









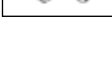




FÜHRUNGSELEMENTE
BLUEline (DIN NORM)

MDL

OKTOBER 2017

■ DIN-Kompatibilität und Easyfit-System		4
■ Führungssäule DP10		5
■ Demontierbare Führungssäule mit Klammernbefestigung DP21		6
■ Demontierbare Führungssäule mit Scheibenbefestigung DP22		7
■ Demontierbare Buchse aus Stahl / Bronze beschichtet DB11 DB21		8 - 9
■ Demontierbare Buchse mit Flansch DB31		10
■ Führungsbuchse aus Bronze DBE1		11
■ Demontierbare Buchse für Kugelführung aus Stahl DB41		12 - 13
■ Kugelkäfig DC13		14
■ Montageanleitungen		16 - 17
■ Zubehör		18

Unsere Produktreihe MDL Blue Line, die mit den Anforderungen der DIN Norm kompatibel ist, und unsere MDL-Standard Führungselemente sind mit unserem Easyfit-System ausgestattet.

DIN-KOMPATIBILITÄT

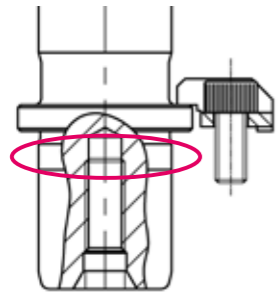
Alle Bauteile der Produktreihe BLUE Line sind kompatibel und austauschbar mit Führungselementen entsprechend der DIN-Norm.

Diese Tabelle zeigt die entsprechenden Kompatibilitäten:

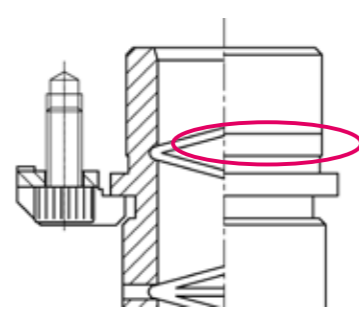
Element MDL BLUE Line	DIN-Kompatibilität
Führungssäule DP10	DIN 9825
Demontierbare Säule DP21 / DP 22	DIN 9825
Demontierbare Buchse DB11 / DB21	DIN 9831
Demontierbare Buchse mit Flansch DB31	DIN 9831
Buchse für Kugelführung DB41	DIN 9831
Kugelkäfig DC13	DIN 5401

EASYFIT-SYSTEM

Auf den Säulen



Auf den Buchsen



Das Easyfit-System ermöglicht eine einfachere Montage und Demontage der Säulen und / oder der Buchsen und gewährleistet gleichzeitig eine perfekte Rechtwinkligkeit der Elemente.

Der Paßsitz wird durch einen 5 mm breiten Absatz unterhalb des Flansches erreicht. Die rechtwinklige Positionierung wird durch den geschliffenen Flansch erzielt.

Das Easyfit-Design hat sich bei unseren Kunden seit über 30 Jahren in unserer MDL-Standard Produktreihe bewährt. Es garantiert die Kompatibilität und Austauschbarkeit mit den Komponenten der DIN-Norm.

Kompatibel mit DIN 9825

Benutzbar mit

Stahlbuchse
Buchse Bronze beschichtet

Demontierbare Buchse
Kugelkäfig

Beispiele

Bestellbeispiel
Säule D1=30 - L=160
DP10.030.160

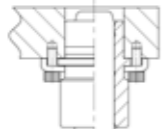
Einsatzgehärtete Führungssäulen aus Stahl mit einer Härte von 60 – 64 HRC. Das MaSS D1h3 ist auf Anfrage möglich.

D ₁ h ⁴	19	20	24	25	30	32	40	50	63	80
d	M8		M8		M8		M8	M8	M8	M8
m	4		6		6		6	8	8	8
L	BESTELLNUMMER									
100	DP10.019.100	DP10.020.100	DP10.024.100	DP10.025.100						
112	DP10.019.112	DP10.020.112	DP10.024.112	DP10.025.112						
125	DP10.019.125	DP10.020.125	DP10.024.125	DP10.025.125	DP10.030.125	DP10.032.125				
140	DP10.019.140	DP10.020.140	DP10.024.140	DP10.025.140	DP10.030.140	DP10.032.140				
160	DP10.019.160	DP10.020.160	DP10.024.160	DP10.025.160	DP10.030.160	DP10.032.160	DP10.040.160			
180	DP10.019.180	DP10.020.180	DP10.024.180	DP10.025.180	DP10.030.180	DP10.032.180	DP10.040.180	DP10.050.180		
200	DP10.019.200	DP10.020.200	DP10.024.200	DP10.025.200	DP10.030.200	DP10.032.200	DP10.040.200	DP10.050.200		
224	DP10.019.224	DP10.020.224	DP10.024.224	DP10.025.224	DP10.030.224	DP10.032.224	DP10.040.224	DP10.050.224		
250			DP10.024.250	DP10.025.250	DP10.030.250	DP10.032.250	DP10.040.250	DP10.050.250	DP10.063.250	
280			DP10.024.280	DP10.025.280	DP10.030.280	DP10.032.280	DP10.040.280	DP10.050.280	DP10.063.280	DP10.080.280
315					DP10.030.315	DP10.032.315	DP10.040.315	DP10.050.315	DP10.063.315	DP10.080.315
355							DP10.040.355	DP10.050.355	DP10.063.355	DP10.080.355
400							DP10.040.400	DP10.050.400	DP10.063.400	DP10.080.400
450								DP10.050.450	DP10.063.450	DP10.080.450
500								DP10.050.500	DP10.063.500	DP10.080.500

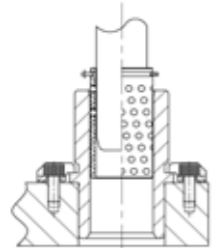


Kompatibel mit DIN 9825

Benutzbar mit

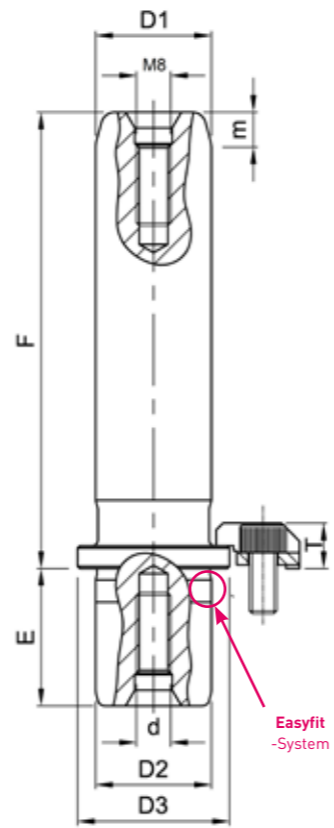
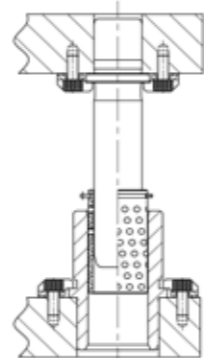
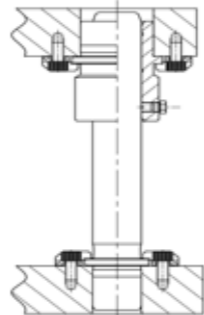


Stahlbuchse
Buchse Bronze beschichtet



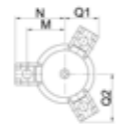
Demontierbare Buchse
Kugelkäfig

Beispiele

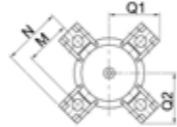


Easyfit-System

Ø19 bis 32



Ø40 bis 80



Bestellbeispiel

Säule D1=30 - F=160
DP21.030.160

Einsatzgehärtete Führungssäulen aus Stahl mit einer Härte von 60 – 64 HRC, ausgestattet mit dem Easyfit-System, geliefert mit Befestigungsklammern und Schrauben. Das Maße D1h3 ist auf Anfrage möglich.

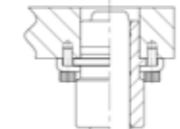
D1 h4=D2 j6	19	20	24	25	30	32	40	50	63	80
D3	25		32		40		50	63	76	95
E	23		30		37		37	47	47	60
d	M8		M8		M8		M8	M8	M8	M12
m	6		8		8		8	8	8	8
Menge Klammern	3		3		3		4	4	4	4
Best.-Nr. Klammern	B02.006.100									
Best.-Nr. Schraube	A05.006.012									
M	18		21,5		25,5		30,5	37	45,5	53
N	25,9		29,4		33,4		38,4	44,9	53,4	60,9
Q1	19,2		21		23		32,3	36,9	43,4	48,2
Q2	26,1		29,1		32,6		32,3	36,9	43,4	48,2
T	10									
F	BESTELLNUMMER									
100	DP21.019.100	DP21.020.100	DP21.024.100	DP21.025.100	DP21.030.112	DP21.032.112				
112	DP21.019.112	DP21.020.112	DP21.024.112	DP21.025.112	DP21.030.125	DP21.032.125	DP21.040.125			
125	DP21.019.125	DP21.020.125	DP21.024.125	DP21.025.125	DP21.030.140	DP21.032.140	DP21.040.140	DP21.050.140		
140	DP21.019.140	DP21.020.140	DP21.024.140	DP21.025.140	DP21.030.160	DP21.032.160	DP21.040.160	DP21.050.160	DP21.063.160	
160	DP21.019.160	DP21.020.160	DP21.024.160	DP21.025.160	DP21.030.180	DP21.032.180	DP21.040.180	DP21.050.180	DP21.063.180	
180	DP21.019.180	DP21.020.180	DP21.024.180	DP21.025.180	DP21.030.200	DP21.032.200	DP21.040.200	DP21.050.200	DP21.063.200	DP21.080.200
200	DP21.019.200	DP21.020.200	DP21.024.200	DP21.025.200	DP21.030.224	DP21.032.224	DP21.040.224	DP21.050.224	DP21.063.224	DP21.080.224
224			DP21.024.224	DP21.025.224	DP21.030.250	DP21.032.250	DP21.040.250	DP21.050.250	DP21.063.250	DP21.080.250
250			DP21.024.250	DP21.025.250	DP21.030.280	DP21.032.280	DP21.040.280	DP21.050.280	DP21.063.280	DP21.080.280
280					DP21.030.315*	DP21.032.315*	DP21.040.315	DP21.050.315	DP21.063.315	DP21.080.315
315							DP21.050.355	DP21.063.355	DP21.080.355	
355								DP21.063.400*	DP21.080.400	
400										

DP21.xxx.xxx*: délais sur demande

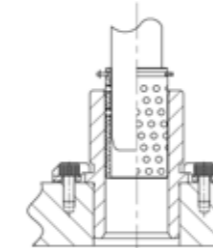


Kompatibel mit DIN 9825

Benutzbar mit

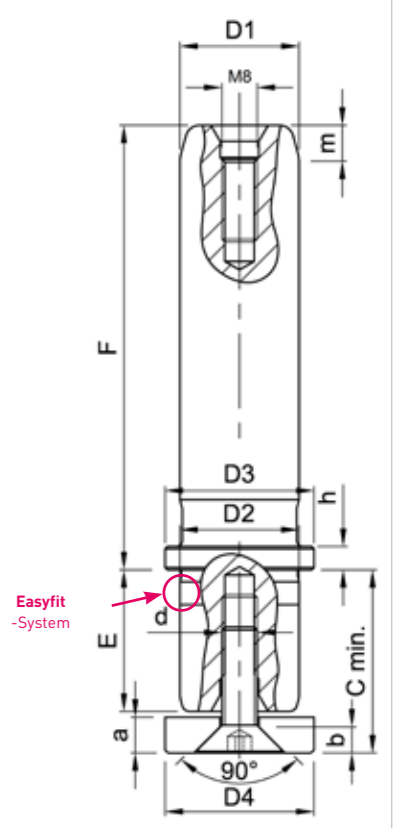
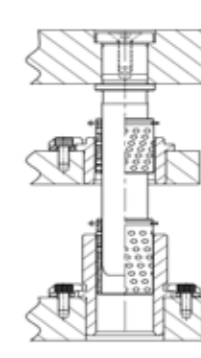
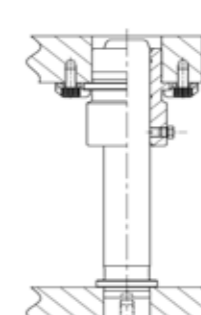


Stahlbuchse
Buchse Bronze beschichtet



Demontierbare Buchse
Kugelkäfig

Beispiele



Easyfit-System

Achtung : beachten Sie das Mindestmaß der Plattenstärke Cmin

Bestellbeispiel

Säule D1=30 - F=160
DP22.030.160

Einsatzgehärtete Führungssäulen aus Stahl mit einer Härte von 60 – 64 HRC, ausgestattet mit dem Easyfit-System, geliefert mit Befestigungsklammern und Schrauben. Das Maße D1h3 ist auf Anfrage möglich.

D1 h4=D2 j6	19	20	24	25	30	32	40	50	63	80
D3	25		32		40		50	63	80	93
D4	25		32		40		50	60	70	93
E	23		30		37		37	47	47	60
d	M8		M8		M8		M8	M8	M8	M12
m	6		8		8		8	8	8	8
a	6		6		6		6	6	6	12
b	4,3		4,3		4,3		4,3	4,3	4,3	6,3
Cmin	26		31		38		46	51	56	72
Best.-Nr. Scheibe	P02.020.100		P02.025.100		P02.032.100		P02.040.100	P02.050.100	P02.063.100	P02.080.100
Schraube	A09.008.020									
h	6									
F	BESTELLNUMMER									
100	DP22.019.100	DP22.020.100	DP22.024.100	DP22.025.100	DP22.030.112	DP22.032.112				
112	DP22.019.112	DP22.020.112	DP22.024.112	DP22.025.112	DP22.030.125	DP22.032.125	DP22.040.125			
125	DP22.019.125	DP22.020.125	DP22.024.125	DP22.025.125	DP22.030.140	DP22.032.140	DP22.040.140	DP22.050.140		
140	DP22.019.140	DP22.020.140	DP22.024.140	DP22.025.140	DP22.030.160	DP22.032.160	DP22.040.160	DP22.050.160	DP22.063.160	
160	DP22.019.160	DP22.020.160	DP22.024.160	DP22.025.160	DP22.030.180	DP22.032.180	DP22.040.180	DP22.050.180	DP22.063.180	
180	DP22.019.180	DP22.020.180	DP22.024.180	DP22.025.180	DP22.030.200	DP22.032.200	DP22.040.200	DP22.050.200	DP22.063.200	DP22.080.200
200	DP22.019.200	DP22.020.200	DP22.024.200	DP22.025.200	DP22.030.224	DP22.032.224	DP22.040.224	DP22.050.224	DP22.063.224	DP22.080.224
224			DP22.024.224	DP22.025.224	DP22.030.250	DP22.032.250	DP22.040.250	DP22.050.250	DP22.063.250	DP22.080.250
250			DP22.024.250	DP22.025.250	DP22.030.280	DP22.032.280	DP22.040.280	DP22.050.280	DP22.063.280	DP22.080.280
280					DP22.030.315	DP22.032.315	DP22.040.315	DP22.050.315	DP22.063.315	DP22.080.315
315							DP22.040.355	DP22.050.355	DP22.063.355	DP22.080.355
355								DP22.050.400*	DP22.063.400*	DP22.080.400
400										



Benutzbar mit



Säule

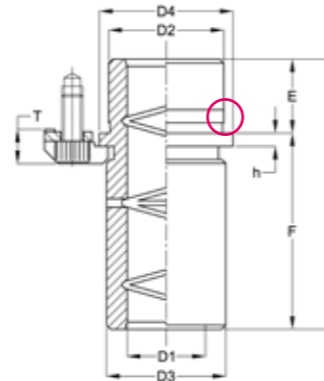


Demontierbare Säule

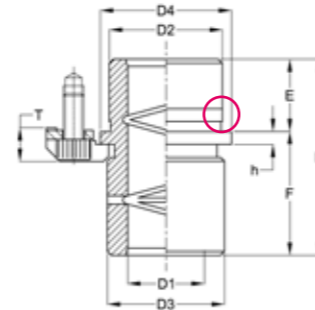


Demontierbare Säule

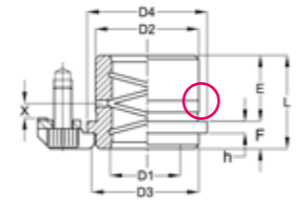
LANG



NORMAL



KURZ



Easyfit-System

Kompatibel mit DIN 9831

Bestellbeispiel

Buchse D1=40 - F=45
 Bronze beschichtet
 DB21.040.045

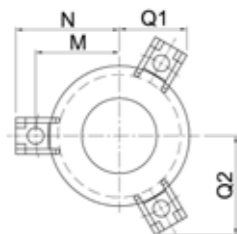
Einsatzgehärtete Buchsen aus Stahl mit einer Härte von 60 – 64 HRC, ausgestattet mit dem Easyfit-System, geliefert mit Befestigungsklammern und Schrauben

Erhältliche Materialien:

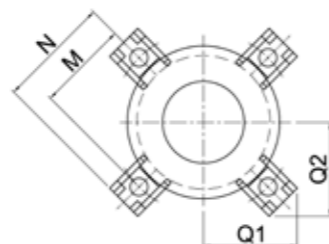
- Stahlbuchsen: Typ DB11 mit hoher Festigkeit und hoher Beständigkeit
- Buchsen Bronze beschichtet: Typ DB21 mit spezifischer Technologie der MDL-Gruppe, vereint die Härte des Stahls mit dem guten

Anordnung der Klammern

Ø19 bis 32



Ø40 bis 80



D1H5	19	20	24	25	30	32	40	50	63	80
D2	32		40		48		58	70	85	105
D3	39		46		53		63	77	92	115
D4	40		48		56		66	80	95	118
E	23		23		30		37	47	60	60
Menge Klammern	3		3		3		4	4	4	4
Best.-Nr. Klammern	B02.006.100									
Schraube	A05.006.012									
h	6									
M	26		30		33,5		38,5	45,5	53	64,5
N	33,9		37,9		41,4		46,4	53,4	60,9	72,4
Q1	23,4		25,3		27,1		38	42,9	48,2	56,3
Q2	33,1		36,5		39,6		38	42,9	48,2	56,3
T	10									

LANG

D1	19	20	24	25	30	32	40	50	63	80
F	36		56		63		71	80	90	90
L	59		79		93		108	127	150	150
Best.-Nr. Stahl	DB11.019.036	DB11.020.036	DB11.024.056	DB11.025.056	DB11.030.063	DB11.032.063	DB11.040.071	DB11.050.080	DB11.063.090	DB11.080.090
Best.-Nr. Bronze beschichtet	DB21.019.036	DB21.020.036	DB21.024.056	DB21.025.056	DB21.030.063	DB21.032.063	DB21.040.071	DB21.050.080	DB21.063.090	DB21.080.090

NORMAL

D1	19	20	24	25	30	32	40	50	63	80
F	20		36		45		45	50	56	60
L	43		59		75		82	97	116	120
Best.-Nr. Stahl	DB11.019.020	DB11.020.020	DB11.024.036	DB11.025.036	DB11.030.045	DB11.032.045	DB11.040.045	DB11.050.050	DB11.063.056	DB11.080.060
Best.-Nr. Bronze beschichtet	DB21.019.020	DB21.020.020	DB21.024.036	DB21.025.036	DB21.030.045	DB21.032.045	DB21.040.045	DB21.050.050	DB21.063.056	DB21.080.060

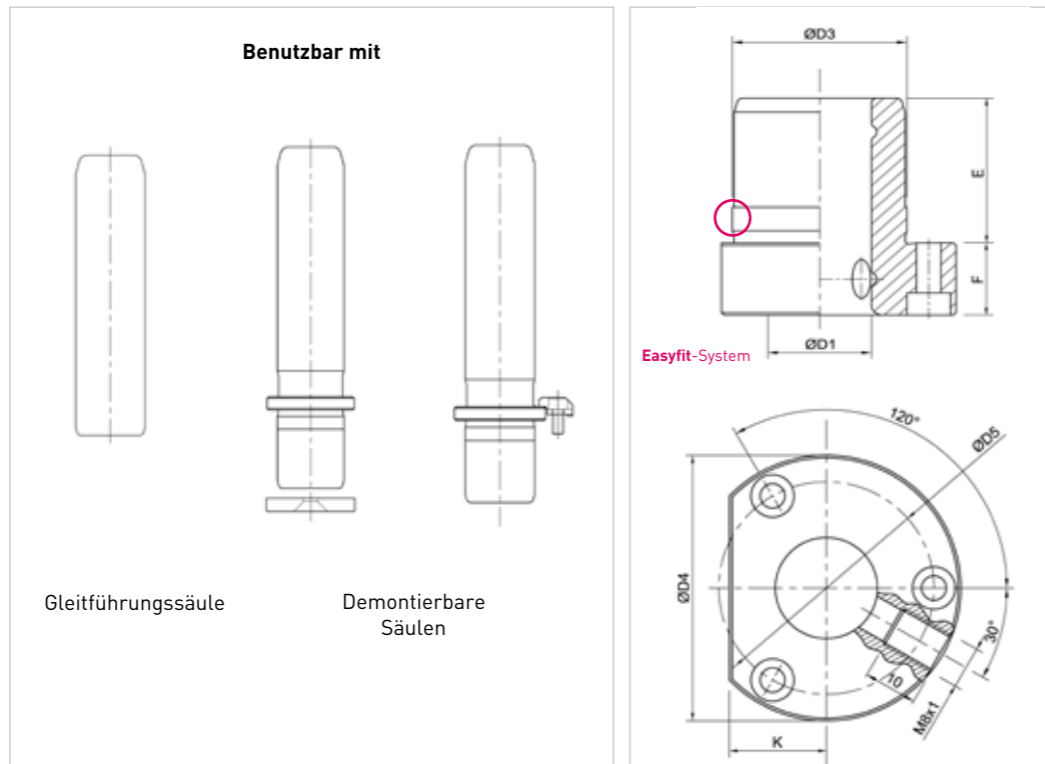
KURZ

D1	19	20	24	25	30	32	40	50	63	80
D3	32		40		48		58	70	85	105
F	12		12		12		15	18	20	20
L	35		35		42		52	65	80	80
Best.-Nr. Stahl	DB11.019.012	DB11.020.012	DB11.024.012	DB11.025.012	DB11.030.012	DB11.032.012	DB11.040.015	DB11.050.018	DB11.063.020	DB11.080.020
Best.-Nr. Bronze beschichtet	DB21.019.012	DB21.020.012	DB21.024.012	DB21.025.012	DB21.030.012	DB21.032.012	DB21.040.015	DB21.050.018	DB21.063.020	DB21.080.020



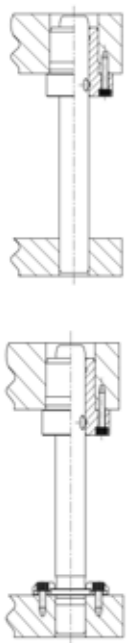
Kompatibel mit DIN 9831

Bestellbeispiel
Buchse D1=30 - F=62
DB31.030.042



Einsatzgehärtete Buchsen aus Stahl mit einer Härte von 60 – 64 HRC, Bronze beschichtet, ausgestattet mit dem Easyfit-System, geliefert mit Schrauben

Beispiele



D1	19	20	24	25	30	32	40	50	63
D3		32		40		48	58	70	85
D4		50		63		72	85	104	120
D5		40		50		58	70	86	100
K		18		23		28	33	38	44

KURZ

D1	19	20	24	25	30	32	40	50
E		23		23		30	30	37
F		15		15		15	25	25
Schraube	A05.004.020		A05.005.020		A05.005.020		A05.005.030	A05.005.035
Bestellnummer	DB31.019.038	DB31.020.038	DB31.024.038	DB31.025.038	DB31.030.045	DB31.032.045	DB31.040.055	DB31.050.062

LANG

D1	19	20	24	25	30	32	40	50	63
E		30		30		37	37	47	60
F		15		25		25	30	42	42
Schraube	A05.004.020		A05.005.030		A05.005.030		A05.005.035	A05.005.050	A05.008.050
Bestellnummer	DB31.019.045	DB31.020.045	DB31.024.055	DB31.025.055	DB31.030.062	DB31.032.062	DB31.040.067	DB31.050.089	DB31.063.089



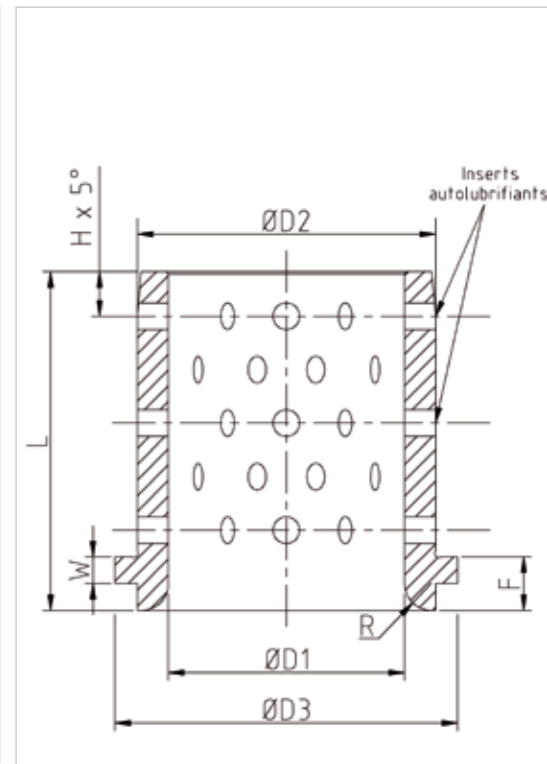
Kompatibel mit DIN 9834

Material
Bronze mit Graphit-Einsätzen

Bohrungstoleranz
Für die Grundplatte empfehlen wir eine H7-Bohrung

Anmerkung
Die Befestigungselemente sind als Zubehör in unserem AFNOR-Katalog bestellbar

Bestellbeispiel
Typ: DBEI ; D1 - 50 mm
DBEI.050



Zu benutzen mit Flanschen
DBDB05.006.010 oder DB05.010.016
(nicht mit der Buchse geliefert)

D1 H7	24	25	30	32	40	50	63	80
BESTELL-NUMMERN	DBEI.024	DBEI.025	DBEI.030	DBEI.032	DBEI.040	DBEI.050	DBEI.063	DBEI.080
L	40	40	50	50	63	71	80	100
D2	32	32	40	40	50	63	80	100
D3	40	40	50	50	63	71	90	112
W	6,3	6,3	6,3	6,3	6,3	6,3	10	10
F	10	10	12	12	15	17	19	22

NOTIZEN

.....

.....

.....

.....



Benutzbar mit



Säule



Demontierbare Säule



Demontierbare Säule

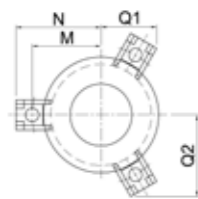
Kompatibel mit DIN 9831

Bestellbeispiel
Säule D1=40 - F=45

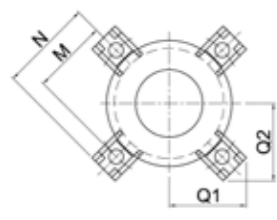
DB41.040.045

Einsatzgehärtete Buchsen aus Stahl mit einer Härte von 60 – 64 HRC, ausgestattet mit dem Easyfit-System, geliefert mit Befestigungsklammern und Schrauben

Anordnung der Klammern

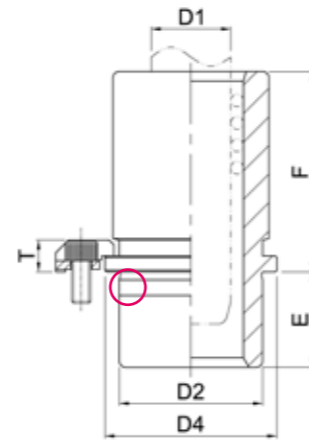


Ø19 bis 32

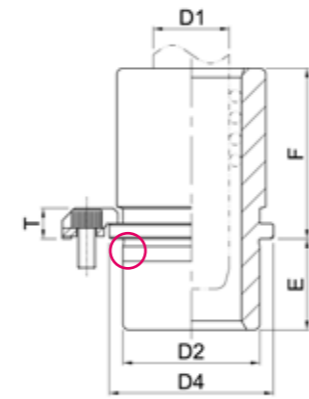


Ø40 bis 63

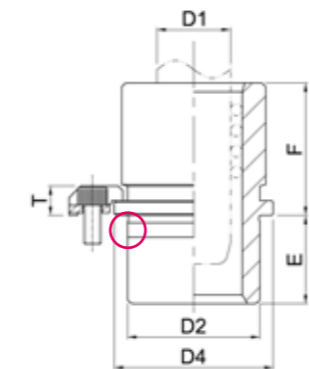
EXTRALANG



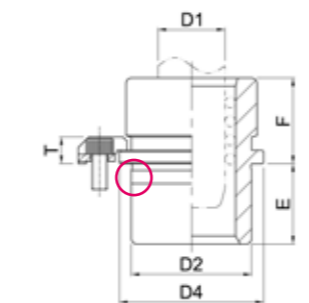
LANG



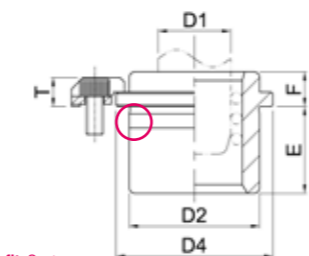
NORMAL



KURZ



EXTRAKURZ



Easyfit-System

D ₁	19	20	24	25	30	32	40	50	63	80
D ₂	32		40		48		58	70	85	105
D ₃	39		46		53		63	77	92	115
D ₄	40		48		56		66	80	95	118
Menge	3		3		3		4	4	4	4
Best.-Nr.	B02.006.100									
Schraube	A05.006.012									
M	26		30		33,5		38,5	45,5	53	64,5
N	33,9		37,9		41,4		46,4	53,4	60,9	72,4
Q1	23,4		25,3		27,1		38	42,9	48,2	56,3
Q2	33,1		36,5		39,6		38	42,9	48,2	56,3
T	10									

EXTRALANG										
D ₁	19	20	24	25	30	32	40	50	63	80
E	23		23		30		37	47	60	60
F	36		56		63		71	80	90	90
L=E+F	59		79		93		108	127	150	150
Bestellnummer	DB41.019.036	DB41.020.036	DB41.024.056	DB41.025.056	DB41.030.063	DB41.032.063	DB41.040.071	DB41.050.080	DB41.063.090	DB41.080.090

LANG										
D ₁	19	20	24	25	30	32	40	50	63	80
E			30		37		47	60		
F			50		56		63	71		
L=E+F			80		93		110	131		
Bestellnummer			DB41.024.050	DB41.025.050	DB41.030.056	DB41.032.056	DB41.040.063	DB41.050.071		

NORMAL										
D ₁	19	20	24	25	30	32	40	50	63	80
E	23		23		30		37	47	60	60
60	20		36		45		45	50	56	60
L=E+F	43		59		75		82	97	116	120
Bestellnummer	DB41.019.020	DB41.020.020	DB41.024.036	DB41.025.036	DB41.030.045	DB41.032.045	DB41.040.045	DB41.050.050	DB41.063.056	DB41.080.060

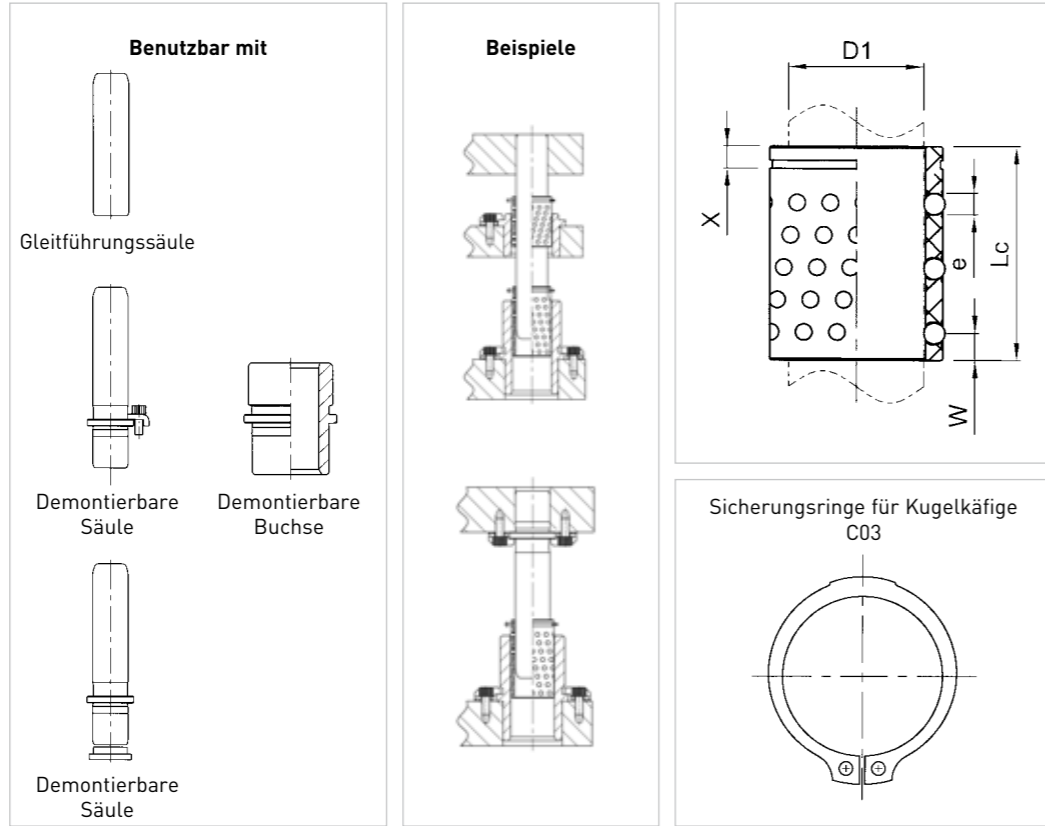
KURZ										
D ₁	19	20	24	25	30	32	40	50	63	80
E			30		37		47	60		
F			25		32		32	36		
L=E+F			55		69		79	96		
Bestellnummer			DB41.024.025	DB41.025.025	DB41.030.032	DB41.032.032	DB41.040.032	DB41.050.036		

EXTRAKURZ										
D ₁	19	20	24	25	30	32	40	50	63	80
E	23		23		30		37	47	60	60
F	12		12		12		15	18	20	20
L=E+F	35		35		42		52	65	80	80
Bestellnummer	DB41.019.012	DB41.020.012	DB41.024.012	DB41.025.012	DB41.030.012	DB41.032.012	DB41.040.015	DB41.050.018	DB41.063.020	DB41.080.020



Kugeln nach DIN 5401

Bestellbeispiel
Käfig D1=30 - Lc=70
DC13.030.070

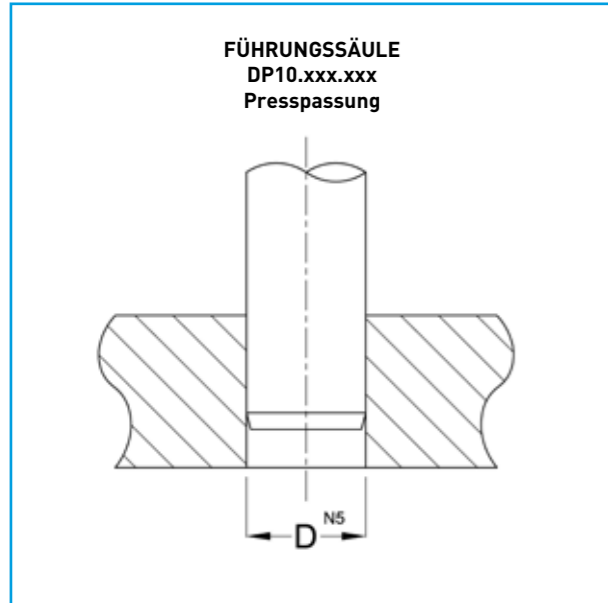


Kugelkäfig aus Aluminiumlegierung, Blockguss, gehärtet, Luftfahrtstandard
Die Kugelkäfige werden mit Sicherungsringen geliefert

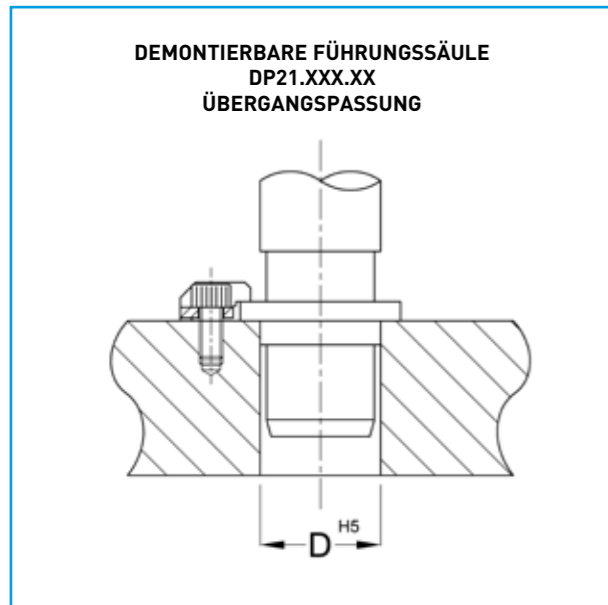
D1	19	20	24	25	30	32	40	50	63	80
Lc	BESTELLNUMMER									
32	DC13.019.032	DC13.020.032								
40						DC13.032.040				
44	DC13.019.044	DC13.020.044	DC13.024.044	DC13.025.044						
45						DC13.032.045				
50						DC13.032.050				
55					DC13.030.055	DC13.032.055				
56	DC13.019.056	DC13.020.056	DC13.024.056	DC13.025.056						
65							DC13.040.065			
70					DC13.030.070	DC13.032.070				
72	DC13.019.072	DC13.020.072	DC13.024.072	DC13.025.072						
80			DC13.024.080	DC13.025.080	DC13.030.080	DC13.032.080	DC13.040.080	DC13.050.080		
95	DC13.019.095*	DC13.020.095*			DC13.030.095	DC13.032.095	DC13.040.095	DC13.050.095	DC13.063.095	
96			DC13.024.096	DC13.025.096						
105					DC13.030.105	DC13.032.105	DC13.040.105	DC13.050.105	DC13.063.105	
120			DC13.024.120*	DC13.025.120*	DC13.030.120	DC13.032.120	DC13.040.120	DC13.050.120	DC13.063.120	DC13.080.120
140						DC13.032.140*	DC13.040.140	DC13.050.140	DC13.063.140	DC13.080.140
160						DC13.032.160*	DC13.040.160*	DC13.050.160	DC13.063.160	DC13.080.160
180								DC13.050.180*	DC13.063.180	DC13.080.180
200										DC13.080.200
220										DC13.080.240
X	2,9		3,2		4		4	4,3	4,8	6,2
e	3		3		4	4	4	4	4	6

DC13.xxx.xxx* : délais sur demande

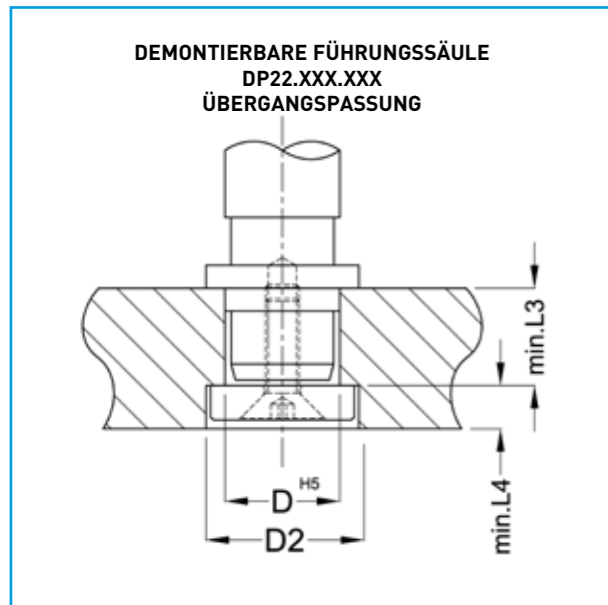
Notizenbereich mit horizontalen gestrichelten Linien für handschriftliche Notizen.



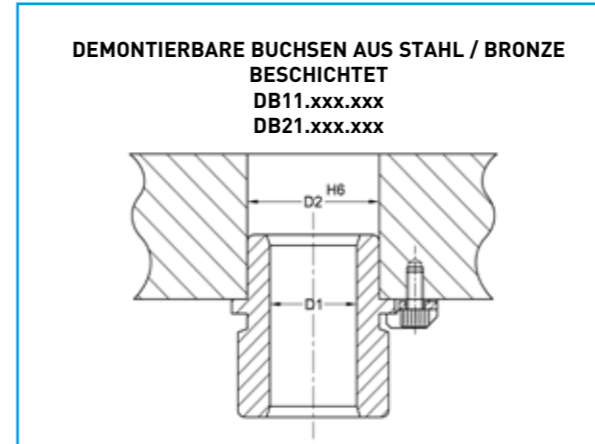
Säulen-Durchmesser D ₁	Durchmesser Bohrung D ^{N5}	
19/20	19/20	-0,012 -0,021
24/25	24/25	-0,012 -0,021
30/32	30/32	-0,013 -0,024
40	40	-0,013 -0,024
50	50	-0,013 -0,024
63	63	-0,015 -0,028
80	80	-0,015 -0,028



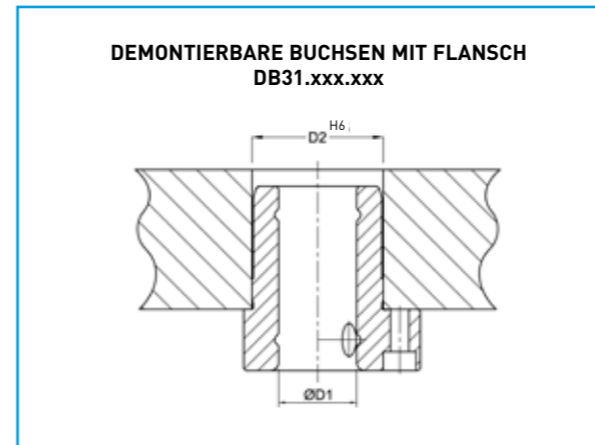
Säulen-Durchmesser D ₁	Durchmesser Bohrung D ^{H5}		Passungsspiel Mini Maxi
19/20	+0,003 -0,003	19/20 +0,009 0	+0,012 -0,003
24/25	+0,003 -0,003	24/25 +0,009 0	+0,012 -0,003
30/32	+0,003 -0,003	30/32 +0,011 0	+0,014 -0,003
40	+0,003 -0,003	40 +0,011 0	+0,014 -0,003
50	+0,003 -0,003	50 +0,011 0	+0,014 -0,003
63	+0,003 -0,003	63 +0,013 0	+0,016 -0,003
80	+0,003 -0,003	80 +0,013 0	+0,016 -0,003



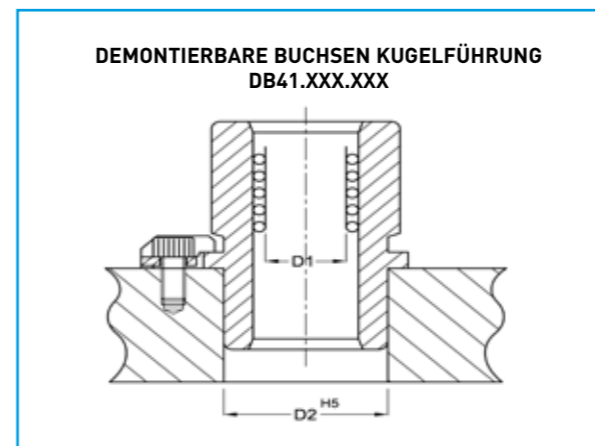
Säulen-Durchmesser D ₁	Durchmesser Bohrung D ^{H5}		D ₂	L ₃	L ₄
19/20	+0,003 -0,003	19/20 +0,009 0	27	23,5	6,5
24/25	+0,003 -0,003	24/25 +0,009 0	34	30,5	6,5
30/32	+0,003 -0,003	30/32 +0,011 0	42	37,5	6,5
40	+0,003 -0,003	40 +0,011 0	52	37,5	6,5
50	+0,003 -0,003	50 +0,011 0	62	47,5	6,5
63	+0,003 -0,003	63 +0,013 0	72	47,5	6,5
80	+0,003 -0,003	80 +0,013 0	95	60,5	12,5



Nenn Durchmesser D ₁	Durchmesser Buchsen D ₂	Durchmesser Bohrung D ₂ H ₆	Passungsspiel Mini Maxi
19/20	32 +0,003 -0,003	32 +0,016 +0,000	+0,019 -0,003
24/25	40 +0,003 -0,003	40 +0,016 +0,000	+0,019 -0,003
30/32	48 +0,003 -0,003	48 +0,016 +0,000	+0,019 -0,003
40	58 +0,003 -0,003	58 +0,019 +0,000	+0,022 -0,003
50	70 +0,003 -0,003	70 +0,019 +0,000	+0,022 -0,003
63	85 +0,003 -0,003	85 +0,022 +0,000	+0,025 -0,003
80	105 +0,003 -0,003	105 +0,022 +0,000	+0,025 -0,003

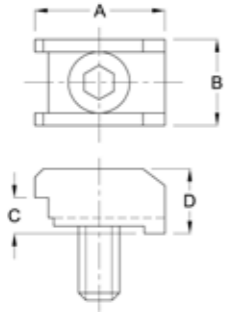


Nenn Durchmesser D ₁	Durchmesser Buchsen D ₂	Durchmesser Bohrung D ₂ H ₆	Passungsspiel Mini Maxi
19/20	32 +0,003 -0,003	32 +0,016 +0,000	+0,019 -0,003
24/25	40 +0,003 -0,003	40 +0,016 +0,000	+0,019 -0,003
30/32	48 +0,003 -0,003	48 +0,016 +0,000	+0,014 -0,003
40	58 +0,003 -0,003	58 +0,019 +0,000	+0,014 -0,003
50	70 +0,003 -0,003	70 +0,019 +0,000	+0,016 -0,003
63	85 +0,003 -0,003	85 +0,022 +0,000	+0,016 -0,003



Nenn Durchmesser D ₁	Durchmesser Buchsen D ₂	Durchmesser Bohrung D ₂ H ₆	Passungsspiel Mini Maxi
19/20	32 +0,003 -0,003	32 +0,011 +0,000	+0,014 -0,003
24/25	40 +0,003 -0,003	40 +0,011 +0,000	+0,014 -0,003
30/32	48 +0,003 -0,003	48 +0,011 +0,000	+0,014 -0,003
40	58 +0,003 -0,003	58 +0,013 +0,000	+0,016 -0,003
50	70 +0,003 -0,003	70 +0,013 +0,000	+0,016 -0,003
63	85 +0,003 -0,003	85 +0,015 +0,000	+0,018 -0,003

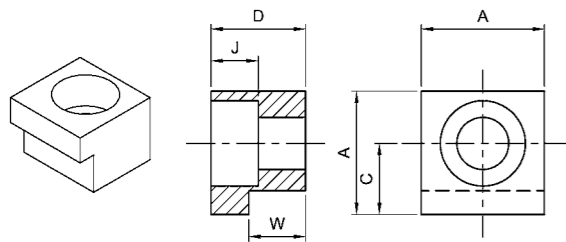
KLAMMERN (OHNE SCHRAUBEN)



BEFESTIGUNGSKLAMMERN

A	18,3
B	14,5
C	6
D	10
Menge Klammern	∅19 bis 32: 3 Klammern ∅40 bis 80: 4 Klammern
Bestellnummer	B02.006.100
Bestellnummer schraube	A05.006.012

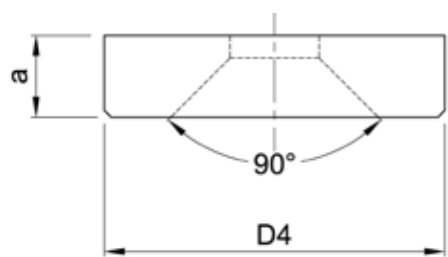
BRIDES DE FIXATION POUR BAGUE TYPE DBEI



BRIDES DE FIXATION POUR BAGUE TYPE DBEI

Référence	DB05.005.010	DB05.010.016
A	20	32
C	12,5	21
W	6,3	10
D	10	16
J	7	11,5
Vis	M6	M10

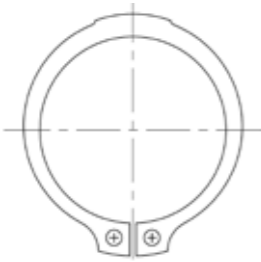
BEFESTIGUNGSSCHEIBE



BEFESTIGUNGSSCHEIBE FÜR SÄULE DP22

Bestellnummer	∅ Säule	D4	a
P02.020.100	19 / 20	25	6
P02.025.100	24 / 25	32	6
P02.032.100	30 / 32	40	6
P02.040.100	40	50	6
P02.050.100	50	60	6
P02.063.100	63	70	6
P02.080.100	80	93	12

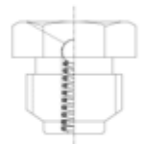
SICHERUNGSRING FÜR KUGELKÄFIG



SICHERUNGSRINGE FÜR KUGELKÄFIG DC13

Bestellnummer	∅ Kugelhäufig
C03.019.100	19
C03.020.100	20
C03.024.100	24
C03.025.100	25
C03.030.038	30
C03.032.040	32
C03.040.048	40
C03.050.100	50
C03.063.100	63

SCHMIERNIPPELSATZ

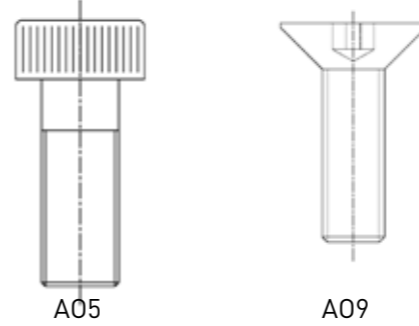


SCHMIERNIPPELSSATZ FÜR FÜHRUNGSBUCHSEN

Bestellnummer	G03.008.100
Gewinde	M8

Schmierungsset besteht aus :
4 Flachschnierneipel

SCHRAUBE



SCHRAUBE

Bestellnummer	Typ
A05.004.020	Schraube CHC M4 x 20
A05.005.020	Schraube CHC M5 x 20
A05.005.030	Schraube CHC M5 x 30
A05.006.030	Schraube CHC M6 x 30
A05.006.035	Schraube CHC M6 x 35
A05.008.050	Schraube CHC M8 x 50
A05.006.012	Schraube CHC M6 X 12
A09.008.020	Schraube FHC M8 X 20
A09.012.025	Schraube FHC M12 X 25

NOTIZEN

.....

.....

.....

.....

.....

.....

.....

.....

.....

.....

.....

.....

.....

.....

.....

.....

.....

.....

.....

.....

.....

.....

EUROPE

MDL Europe - MDL Rodis SAS
Aire d'activité du Florival
9 rue de l'Oberwald
FR-68500 ISSENHEIM
Tél : +33 (0)3 89 74 24 24
mdl@mdl-rodiss.com

MDL PORTER BESSON SAS
Zone Eurespace
5 rue Nosières
FR-25770 SERRE LES SAPINS
Tél : +33 (0)3 81 58 95 00
porter-besson@mdl-rodiss.com

MDL Deutschland GmbH
Munzinger Strasse 1
DE-79111 FREIBURG IM BREISGAU
Tel. +49(0)761 503 127 11
mdl-verkauf@mdl-rodiss.com

BRAZIL

MDL - Maquinas Danly Ltda
Av. Prink 151
BR-CEP 18120 MAIRINQUE
Tel.+55 11 2107 0400
vendas@mdl-brasil.com.br
mdl-brasil.com.br

MEXICO

MDL DE MEXICO SA DE CV
Conjunto Victoria II
Acceso III N°52 Bodega 19
Zona Industrial Benito Juarez
MX-CEP 76120 QUERETARO
ventas@mdlmexico.com.mx
www.mdlmexico.com.mx

U.S.A.

Mold & Die Components Inc.
4572 N.Long Road
USA- COLUMBUS, IN 47203
Tel. +1 812 373-0021
sales@mdlcomponents.com
www.mdlcomponents.com

INDIA

MDL Vishal India Pvt Ltd
S.F.N°2/2, Panapatti,
Chettipalayam (Via), Palladam Road
IN- COIMBATORE 641201, Tamil Nadu
Tel : +91 (0) 42 5920 0100
sales@mdl-india.com

3D verfügbar auf
www.mdl-embedded.qa.partcommunity.com

