

**FÖRDERBÄNDER**

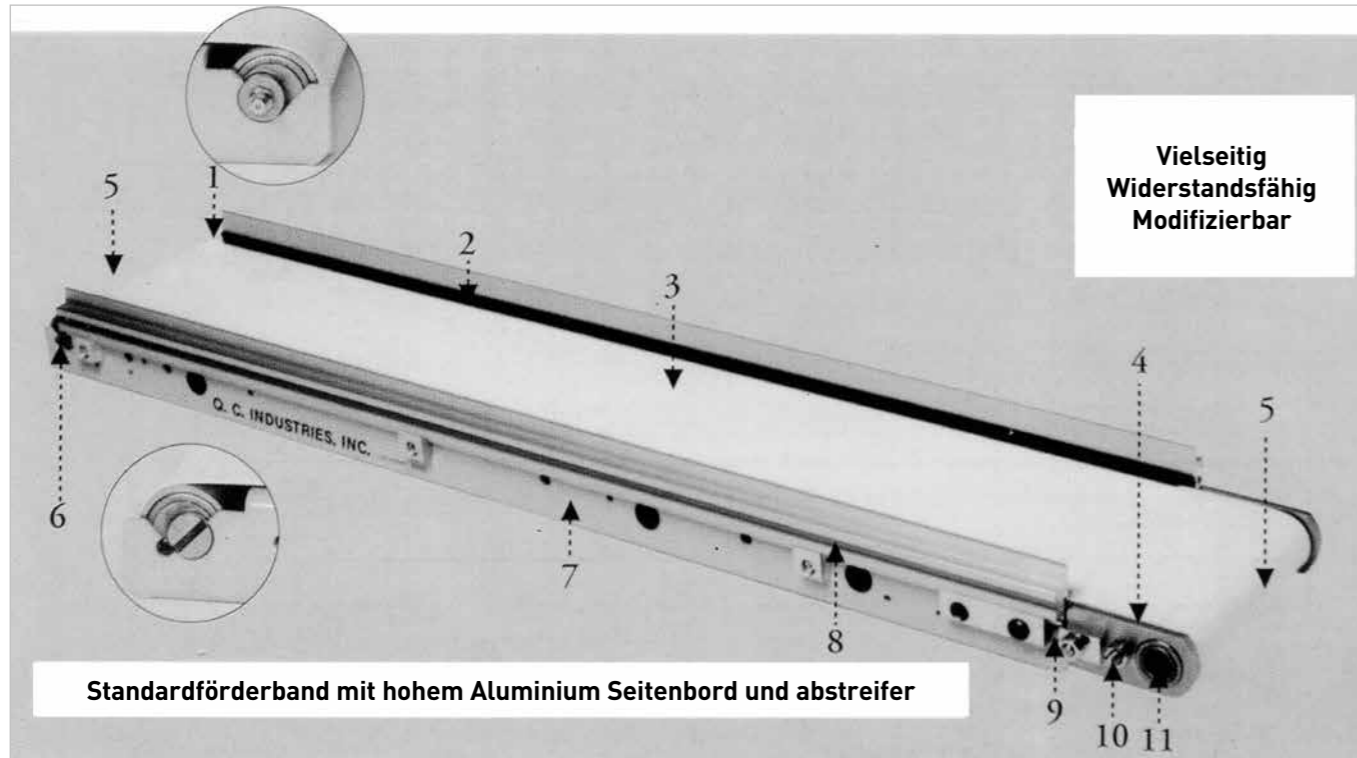
**MDL**

OKTOBER 2017



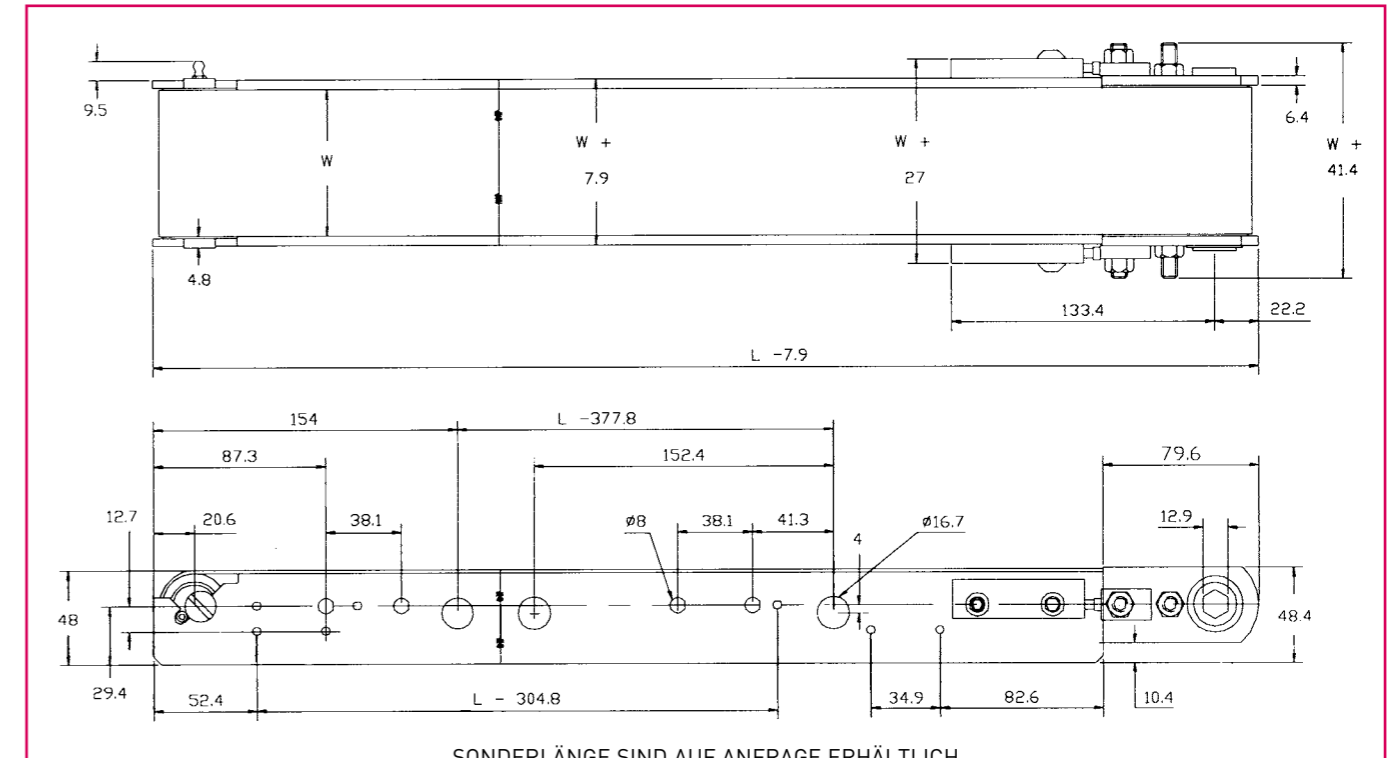
# FÖRDERBÄNDER

|                         |    |
|-------------------------|----|
| ■ Förderbänder .....    | 4  |
| ■ Seitenbord .....      | 6  |
| ■ Anbauteile .....      | 7  |
| ■ Zubehör .....         | 9  |
| ■ Getriebemotoren ..... | 10 |
| ■ Informationen .....   | 12 |

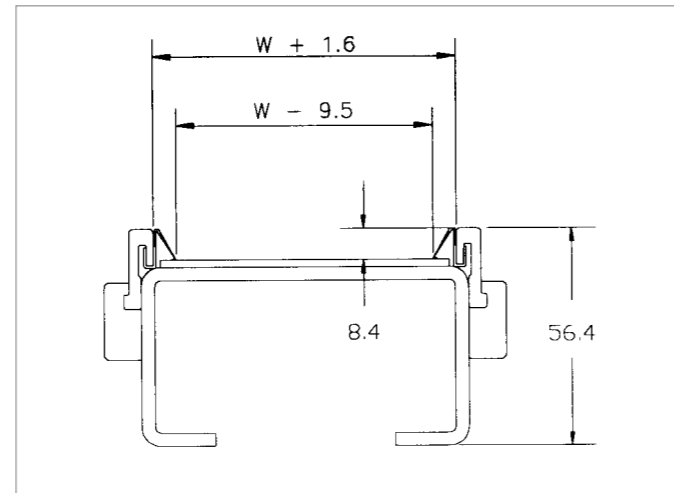
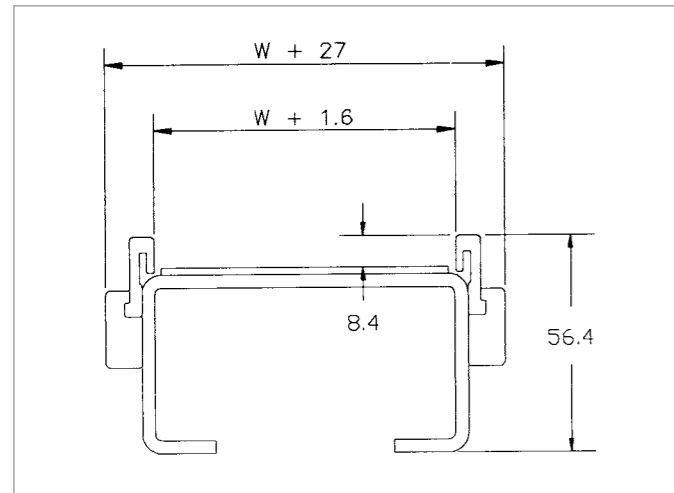


- 1 Achsensmierung.
- 2 Seitenwand (auf Wunsch mit Abstreifer).
- 3 Große Auswahl an Bändern für verschiedensten Anwendungen.
- 4 Die 11 mm dicken Stützplatten sind schlagbeständig und erleichtern den Ausbau der Antriebswalze
- 5 Die hochwertige Qualität der Kugellager erlaubt unter normalen Bedingungen eine Arbeitszeit von ca. 100 000 Stunden.
- 6 Die exzentrische, mit einem Kugellager ausgestattete Achse erleichtert das Spannen und den Austausch des Förderbands.
- 7 Der stabile Rahmen vermeidet Verformungen und schützt das Band.
- 8 Die T-Nuten ermöglichen die Montage der Zusatzgeräte.
- 9 Der Spanner ermöglicht eine einfaches und genaues Einstellen des Bandes.
- 10 Der Getriebemotor kann auf beiden Seiten des Rahmens befestigt werden.
- 11 Bei der Förderanlage mit Mehrfachantrieb Typ A81, erfolgt der Antrieb durch eine gehärtete Sechskantnabe von 12.7 mm oder durch eine volle Außenwelle von 12.7 mm mit Passfeder bei Typ. A83.

**Bestellbeispiel** Förderband Breite W=76 mm ; Länge L= 2440 mm ; Aussenwelle Ø 12,7 mm **A83.076.244**

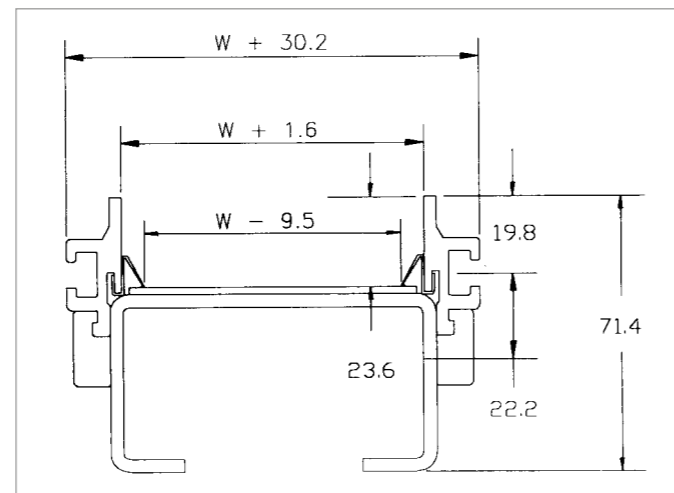
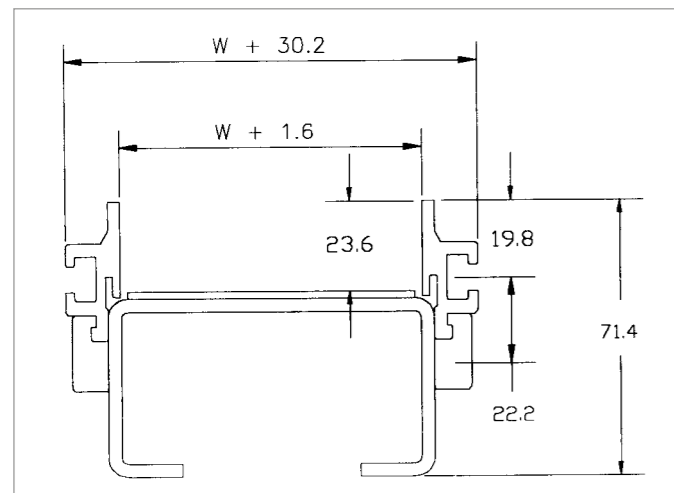


| BASISMODELLE |            |             | BASISMODELLE |            |             |
|--------------|------------|-------------|--------------|------------|-------------|
| Breite W mm  | Länge L mm | BESTELL-NR  | Breite W mm  | Länge L mm | BESTELL-NR  |
| 51           | 610        | A8x.051.061 | 203          | 610        | A8x.203.061 |
|              | 914        | A8x.051.091 |              | 914        | A8x.203.091 |
|              | 1220       | A8x.051.122 |              | 1220       | A8x.203.122 |
|              | 1525       | A8x.051.152 |              | 1525       | A8x.203.152 |
|              | 1830       | A8x.051.183 |              | 1830       | A8x.203.183 |
|              | 2440       | A8x.051.244 |              | 2440       | A8x.203.244 |
| 76           | 3050       | A8x.051.305 | 254          | 3050       | A8x.203.305 |
|              | 3660       | A8x.076.366 |              | 3660       | A8x.203.366 |
|              | 610        | A8x.076.061 |              | 610        | A8x.254.061 |
|              | 914        | A8x.076.091 |              | 914        | A8x.254.091 |
|              | 1220       | A8x.076.122 |              | 1220       | A8x.254.122 |
|              | 1525       | A8x.076.152 |              | 1525       | A8x.254.152 |
| 102          | 1830       | A8x.076.183 | 305          | 1830       | A8x.254.183 |
|              | 2440       | A8x.076.244 |              | 2440       | A8x.254.244 |
|              | 3050       | A8x.076.305 |              | 3050       | A8x.254.305 |
|              | 3660       | A8x.076.366 |              | 3660       | A8x.254.366 |
|              | 610        | A8x.102.061 |              | 610        | A8x.305.061 |
|              | 914        | A8x.102.091 |              | 914        | A8x.305.091 |
| 152          | 1220       | A8x.102.122 | 457          | 1220       | A8x.305.122 |
|              | 1525       | A8x.102.152 |              | 1525       | A8x.305.152 |
|              | 1830       | A8x.102.183 |              | 1830       | A8x.305.183 |
|              | 2440       | A8x.102.244 |              | 2440       | A8x.305.244 |
|              | 3050       | A8x.102.305 |              | 3050       | A8x.305.305 |
|              | 3660       | A8x.102.366 |              | 3660       | A8x.305.366 |
| 152          | 610        | A8x.152.061 | 457          | 914        | A8x.457.091 |
|              | 914        | A8x.152.091 |              | 1220       | A8x.457.122 |
|              | 1220       | A8x.152.122 |              | 1525       | A8x.457.152 |
|              | 1525       | A8x.152.152 |              | 1830       | A8x.457.183 |
|              | 1830       | A8x.152.183 |              | 2440       | A8x.457.244 |
|              | 2440       | A8x.152.244 |              | 3050       | A8x.457.305 |
|              | 3050       | A8x.152.305 |              |            |             |
|              | 3660       | A8x.152.366 |              |            |             |



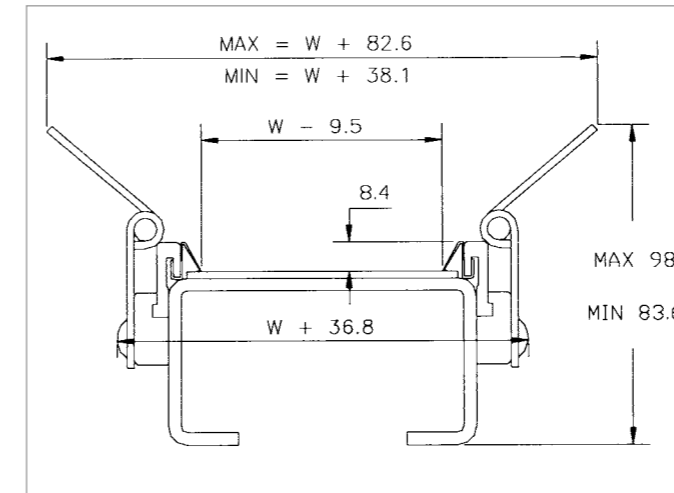
| SEITENBORD ALU - OHNE ABSTREIFER |             |
|----------------------------------|-------------|
| BANDLÄNGE                        | BESTELL-NR  |
| 610                              | A84.001.061 |
| 914                              | A84.001.091 |
| 1220                             | A84.001.122 |
| 1525                             | A84.001.152 |
| 1830                             | A84.001.183 |
| 2440                             | A84.001.244 |
| 3050                             | A84.001.305 |
| 3660                             | A84.001.366 |

| SEITENBORD ALU - MIT ABSTREIFER |             |
|---------------------------------|-------------|
| BANDLÄNGE                       | BESTELL-NR  |
| 610                             | A84.002.061 |
| 914                             | A84.002.091 |
| 1220                            | A84.002.122 |
| 1525                            | A84.002.152 |
| 1830                            | A84.002.183 |
| 2440                            | A84.002.244 |
| 3050                            | A84.002.305 |
| 3660                            | A84.002.366 |



| SEITENBORD ALU HOCH - OHNE ABSTREIFER |             |
|---------------------------------------|-------------|
| BANDLÄNGE                             | BESTELL-NR  |
| 610                                   | A84.003.061 |
| 914                                   | A84.003.091 |
| 1220                                  | A84.003.122 |
| 1525                                  | A84.003.152 |
| 1830                                  | A84.003.183 |
| 2440                                  | A84.003.244 |
| 3050                                  | A84.003.305 |
| 3660                                  | A84.003.366 |

| SEITENBORD ALU HOCH - MITABSTREIFER |             |
|-------------------------------------|-------------|
| BANDLÄNGE                           | BESTELL-NR  |
| 610                                 | A84.004.061 |
| 914                                 | A84.004.091 |
| 1220                                | A84.004.122 |
| 1525                                | A84.004.152 |
| 1830                                | A84.004.183 |
| 2440                                | A84.004.244 |
| 3050                                | A84.004.305 |
| 3660                                | A84.004.366 |

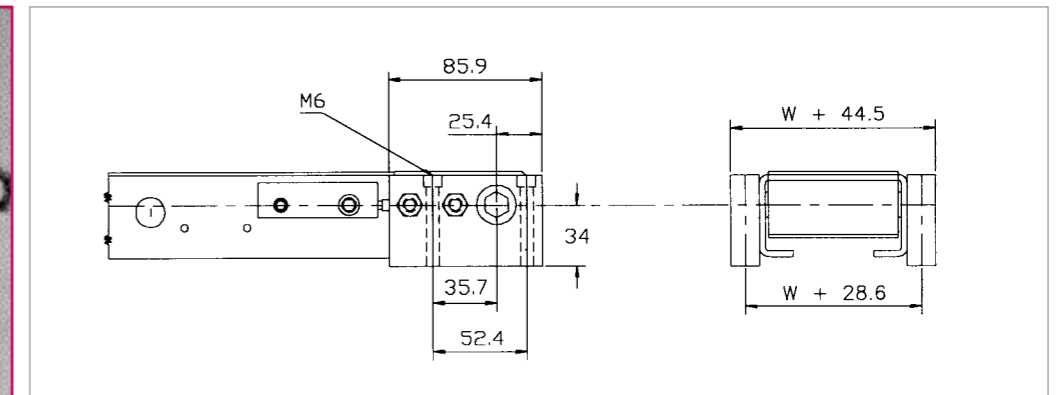
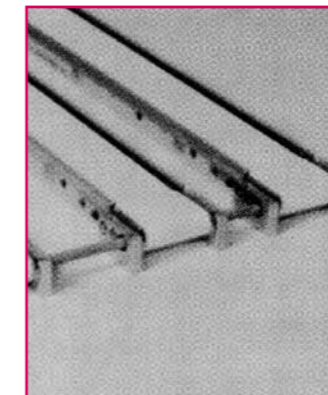


Das konisch erweiterte Seitenbord erhöht die Abstreifoberfläche und leitet die zu transportierenden Teile auf das Band.

Die Erweiterung kann mit oder ohne Aluminium Seitenbord montiert werden.

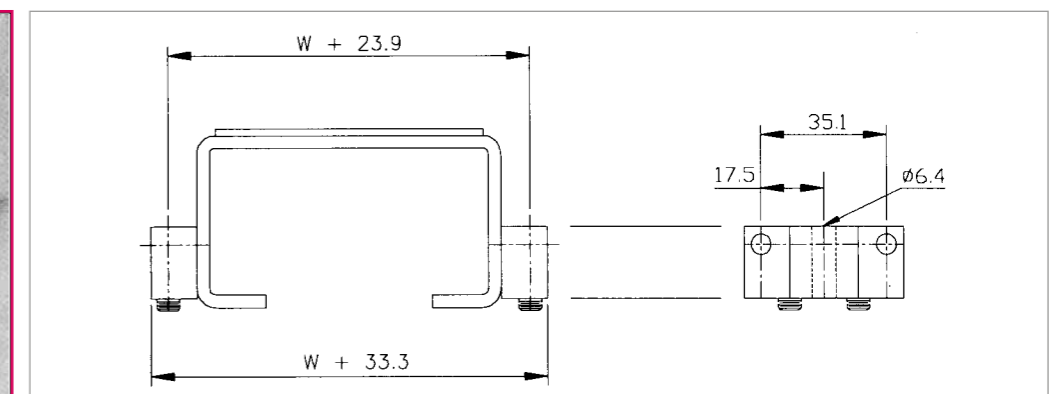
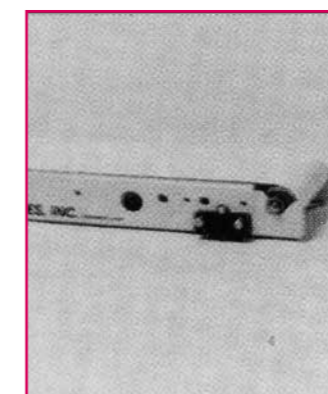
Minimale Bandlänge zubeobachten :  
- 914 mm für Erweiterung von 610 mm  
- 1220 mm für Erweiterung von 914 mm

| KONISCHES SEITENBORD |             |
|----------------------|-------------|
| LÄNGE                | BESTELL-NR  |
| 610                  | A84.009.061 |
| 914                  | A84.009.091 |



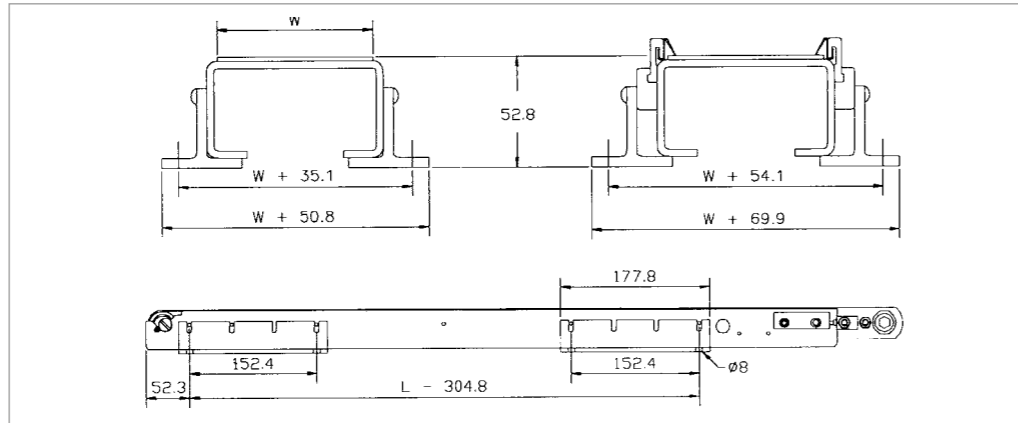
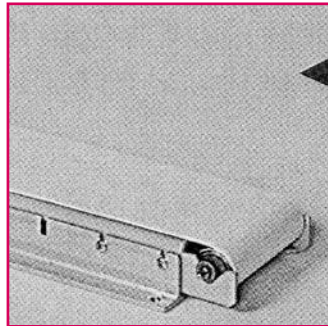
| ANBAUTEIL - ANTRIEBSSEITIG |             |
|----------------------------|-------------|
| BESCHREIBUNG               | BESTELL-NR  |
| Linksseitige Installation  | A84.201.001 |
| Rechtsseitige Installation | A84.201.002 |
| Beidseitige Installation   | A84.201.003 |

Diese Installationsausrüstung ermöglicht eine präzise Fluchtung von mehreren, von einem Motor angetriebenen Bändern, sowie die Installation des Getriebemotors.



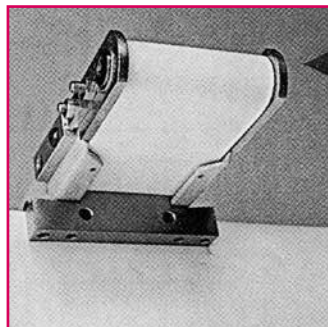
| NIVEAU AUSGLEICHSBLOCK |  |
|------------------------|--|
| BESTELL-NR             |  |
| A84.206.000            |  |

Der Niveauequalisierblock erleichtert die Fluchtung mehrerer, von einer Welle angetriebener Förderbänder.

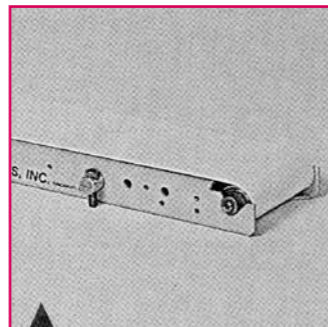


Diese Ausrüstung wird direkt auf den Grundrahmen geschraubt und ermöglicht verschiedene Montagepositionen. Das Förderband steht dadurch 5 mm höher.

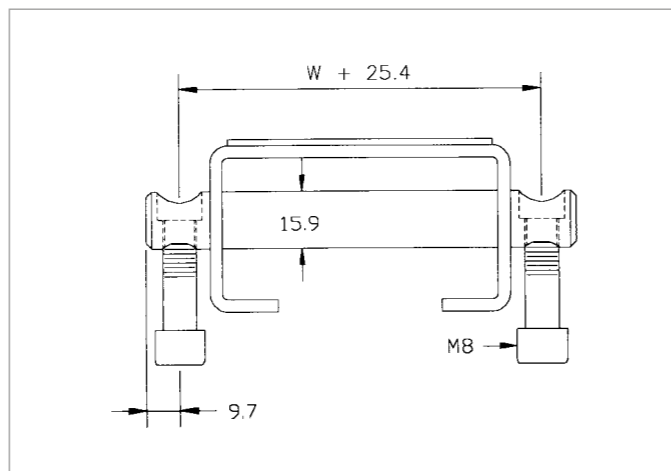
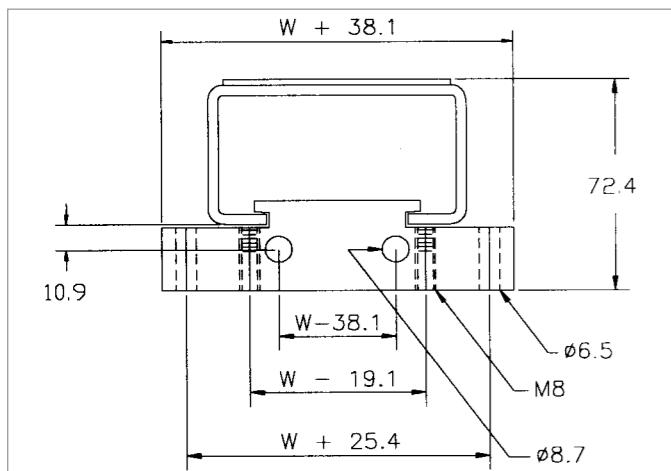
| T-FORMIGES ANBAUTEIL |             |
|----------------------|-------------|
| <b>BESTELL-NR</b>    | A84.205.000 |



Diese Befestigung wird im Grundrahmen verzapft. So kann das Förderband auf einer vertikalen oder horizontalen, 15 mm höher, installiert werden (nicht für Stollengurte).

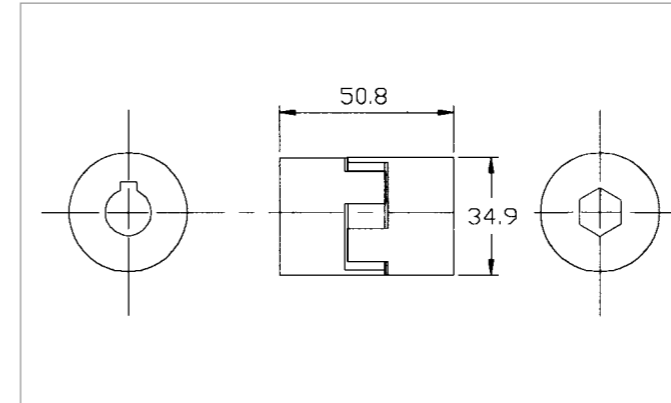


Um ein Förderband auf eine ebene Oberfläche zu montieren, können Achsen in den Grundrahmen eingefügt werden. Dazu sind Bohrungen an den Enden des Rahmens vorgesehen. Für Förderbänder mit 19 mm Stollengurte ist ein Spezialanbauteil nötig.



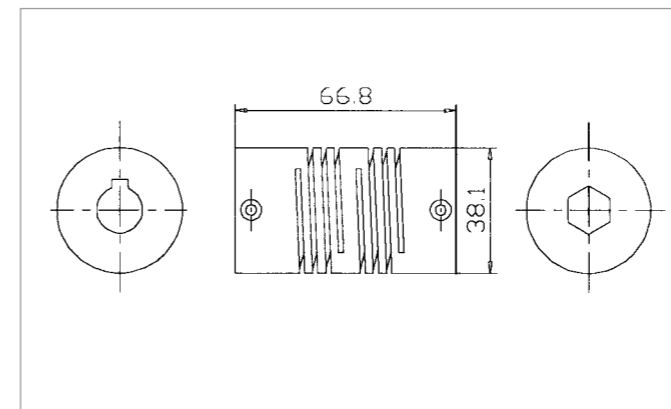
| ANBAUTEIL VON UNTEN |             |
|---------------------|-------------|
| BANDBREITE W        | BESTELL-NR  |
| 51                  | A84.204.051 |
| 76                  | A84.204.076 |
| 102                 | A84.204.102 |
| 152                 | A84.204.152 |
| 203                 | A84.204.203 |
| 254                 | A84.204.254 |
| 305                 | A84.204.305 |
| 457                 | A84.204.457 |

| ACHSENANBAUTEILE |                     |                    |
|------------------|---------------------|--------------------|
| BANDBREITE W     | BESTELL-NR STANDARD | BESTELL-NR SPEZIAL |
| 51               | A84.204.051         | A84.208.051        |
| 76               | A84.204.076         | A84.208.076        |
| 102              | A84.204.102         | A84.208.102        |
| 152              | A84.204.152         | A84.208.152        |
| 203              | A84.204.203         | A84.208.203        |
| 254              | A84.204.254         | A84.208.254        |
| 305              | A84.204.305         | A84.208.305        |



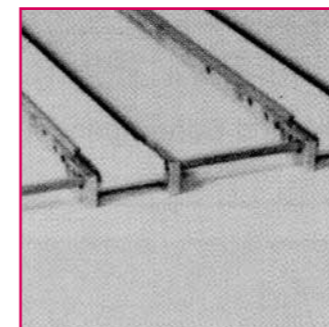
Eine dreiteilige Kupplung verbindet den Getriebemotor mit dem Förderband. Diese Kupplung wird auch für den Antrieb von parallel montierten Förderbändern benötigt.

| DREITEILIGES KUPPLUNGSSET       |             |
|---------------------------------|-------------|
| ABMESSUNGEN                     | BESTELL-NR  |
| Ø14mm mit Stift-12,7 Sechskant  | A84.115.001 |
| 12,7 Sechskant-12,7 Sechskant   | A84.115.002 |
| Ø11mm mit Stift-12,7 Sechskant  | A84.115.003 |
| Ø14mm mit Stift-Ø12,7 mit Stift | A84.115.004 |
| Ø11mm mit Stift-Ø12,7 mit Stift | A84.115.005 |

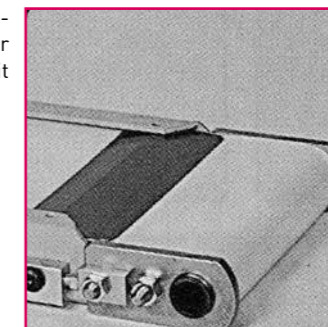


Das flexible Kupplungsstück wird benötigt wenn der Getriebemotor nicht direkt auf dem Förderband montiert ist. Diese Kupplung wird auch für den Antrieb von parallel montierten Förderbändern benötigt.

| GELENKKUPPLUNG             |             |
|----------------------------|-------------|
| ABMESSUNGEN                | BESTELL-NR  |
| Ø 14mm claveté - 12,7 hexa | A84.115.011 |
| 12,7 hexa - 12,7 hexa      | A84.115.012 |



Die Verlängerungswelle ermöglicht den Antrieb von einem oder mehreren Förderbändern mit einem Getriebemotor.



Der Abfallabstreifer aus Federstahl kann an der Unterseite des Förderbandes auch nachträglich eingeklinkt werden.

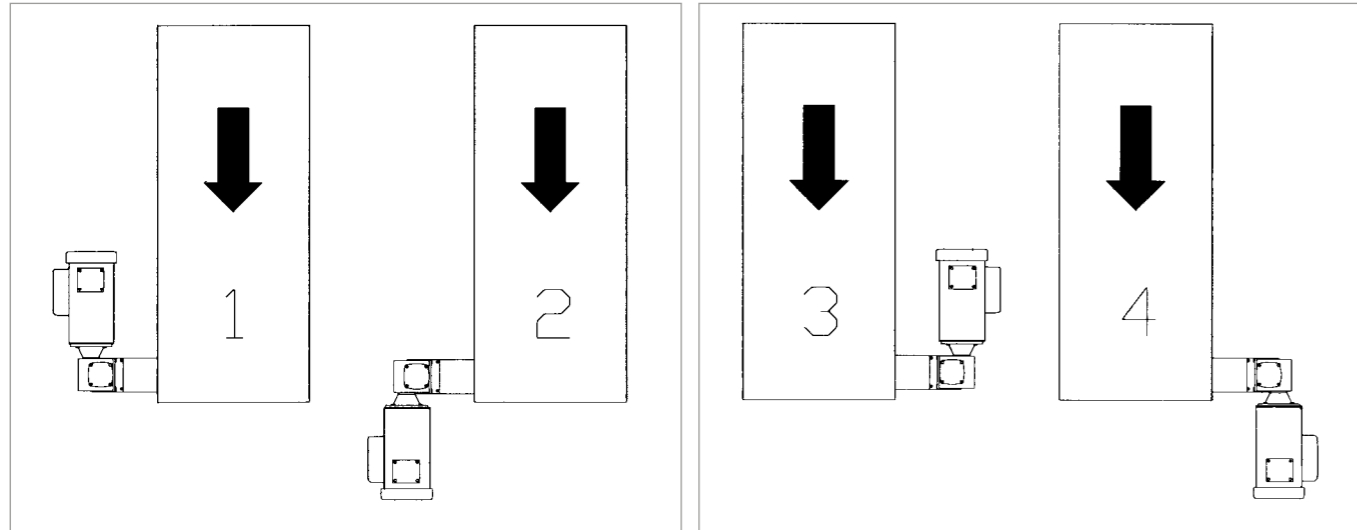
| VERLÄNGERUNGSWELLE |             |
|--------------------|-------------|
| LÄNGE              | BESTELL-NR  |
| 584                | A84.116.058 |
| 889                | A84.116.088 |
| 1194               | A84.204.119 |
| 1499               | A84.204.149 |
| 1803               | A84.204.180 |
| 2108               | A84.204.210 |
| 2413               | A84.204.341 |

| ABFALLABSTREIFER |             |
|------------------|-------------|
| BANDBREITE W     | BESTELL-NR  |
| 51               | A84.116.051 |
| 76               | A84.116.076 |
| 102              | A84.204.102 |
| 152              | A84.204.152 |
| 203              | A84.204.203 |
| 254              | A84.204.254 |
| 305              | A84.204.305 |
| 457              | A84.204.457 |

#### ANBAU DES GETRIEBEMOTORS

LINKSSEITIGER ANBAU

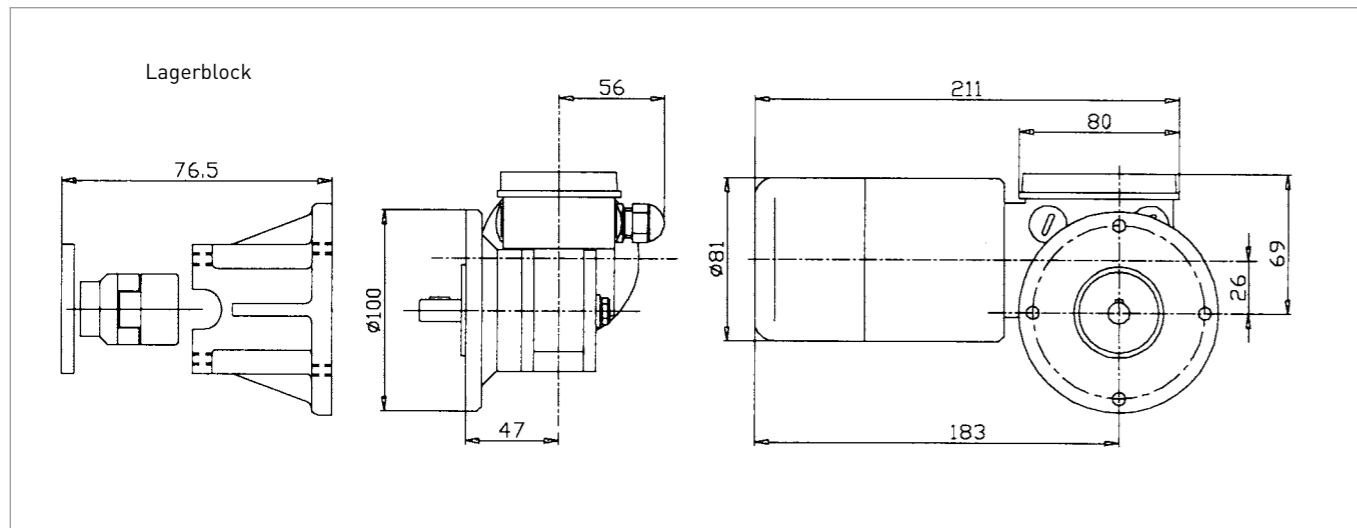
RECHTSSEITIGER ANBAU



#### DREIPHASIGER GETRIEBEMOTOR 380V

| Empfohlen für kleine Förderbänder WE102 et LE1220 | MOTORSPEZIFIKATIONEN | NENNDREHMOMENT | MOTORGESCHWINDIGKEIT | BANDGESCHWINDIGKEIT | BESTELL-NR  |
|---|----------------------|----------------|----------------------|---------------------|-------------|
|   | Δ 220 / Y 380        | 5,9 N.m.       | 93 tr/mn             | 9,6 m/mn            | A82.380.130 |
|   | 3-Phasig 50Hz        | 4,8 N.m.       | 140 tr/mn            | 14,5 m/mn           | A82.380.180 |
|   | Leistung 74W         | 2,4 N.m.       | 280 tr/mn            | 29,0 m/mn           | A82.380.330 |

#### RAUMBEDARF DES GETRIEBEMOTORS



Getriebemotor ist mit Zubehör zur Montage geliefert.

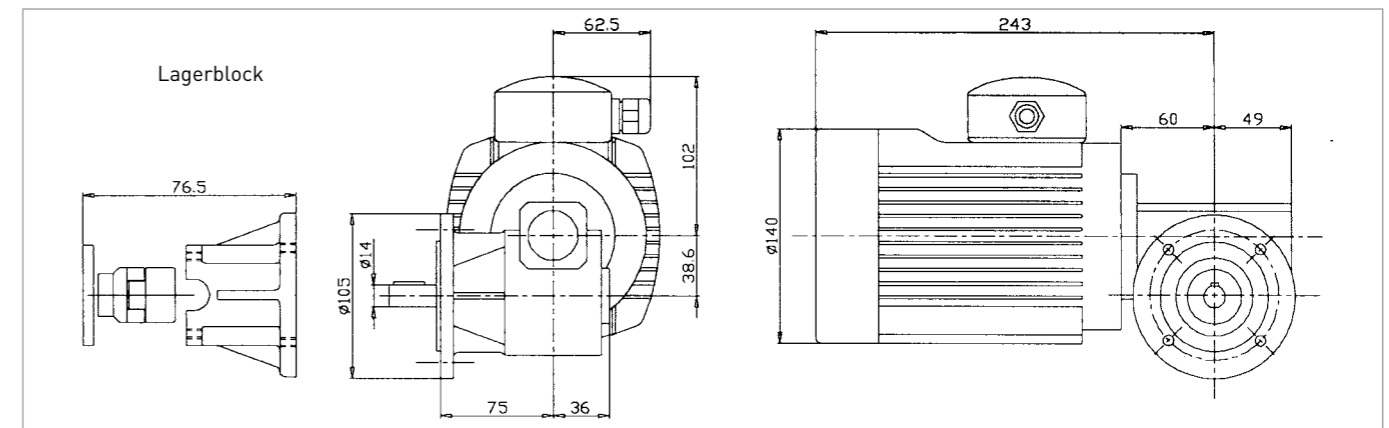
#### EINPHASIGER GETRIEBEMOTOR 220V

| BETRIEBSART | MOTORSPEZIFIKATIONEN | NENNDREHMOMENT | MOTORGESCHWINDIGKEIT | BANDGESCHWINDIGKEIT | BESTELL-NR  |
|-------------|----------------------|----------------|----------------------|---------------------|-------------|
| KONSTANT    | 220 V                | 25 N.m.        | 100 tr/mn            | 10,3 m/mn           | A82.220.100 |
|             | 1-Phasig 50 Hz       | 18 N.m.        | 150 tr/mn            | 15,5 m/mn           | A82.220.150 |
|             | Leistung 0,37kW      | 10 N.m.        | 300 tr/mn            | 31,1 m/mn           | A82.220.300 |

#### MOTO-REDUCTEUR TRIPHASE 380V

| Betriebsart | MOTORSPEZIFIKATIONEN | NENNDREHMOMENT | MOTORGESCHWINDIGKEIT | BANDGESCHWINDIGKEIT | BESTELL-NR  |
|-------------|----------------------|----------------|----------------------|---------------------|-------------|
| KONSTANT    | 380 V                | 25 N.m.        | 100 tr/mn            | 10,3 m/mn           | A82.380.100 |
|             | 3-Phasig 50 Hz       | 18 N.m.        | 150 tr/mn            | 15,5 m/mn           | A82.380.150 |
|             | Leistung 0,37kW      | 10 N.m.        | 300 tr/mn            | 31,1 m/mn           | A82.380.300 |

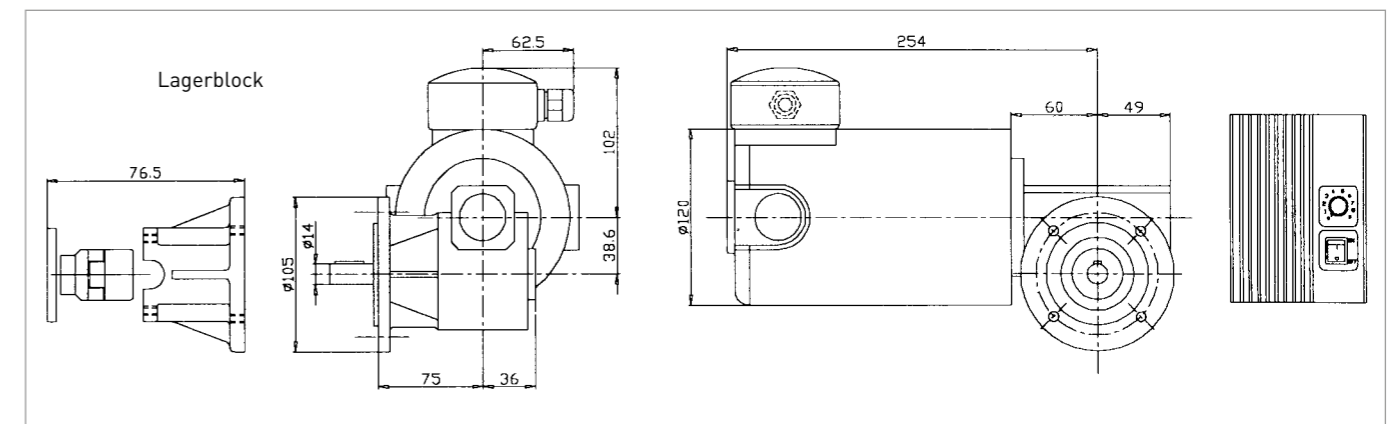
#### RAUMBEDARF DES GETRIEBEMOTORS



#### MOTO-RÉDUCTEURS MONOPHASÉ 220 V

| Elektronischer Geschwindigkeitsregler mit Potentiometer | MOTORSPEZIFIKATIONEN                    | NENNDREHMOMENT | MOTORGESCHWINDIGKEIT | BANDGESCHWINDIGKEIT | BESTELL-NR  |
|---|---|----------------|----------------------|---------------------|-------------|
|   | 220 V 1-Phasig 50Hz<br>Leistung 0,18 kW | 5,5 N.m.       | 20 bis 300 tr/mn     | 2 à 31 m/mn         | A82.220.400 |

#### RAUMBEDARF DES GETRIEBEMOTORS







# NOTIZEN

A large rectangular area with a thin black border, containing 20 horizontal dotted lines for writing notes.



# NOTIZEN

A large rectangular area with a thin black border, containing 20 horizontal dotted lines for writing notes.



**MDL**

# MDL GROUP

[www.mdl-eu.com](http://www.mdl-eu.com)

## EUROPE

MDL Europe - MDL Rodis SAS  
Aire d'activité du Florival  
9 rue de l'Oberwald  
FR-68500 ISSENHEIM  
Tél : +33 (0)3 89 74 24 24  
[mdl@mdl-rodiss.com](mailto:mdl@mdl-rodiss.com)

MDL PORTER BESSON SAS  
Zone Eurespace  
5 rue Nosières  
FR-25770 SERRE LES SAPINS  
Tél : +33 (0)3 81 58 95 00  
[porter-besson@mdl-rodiss.com](mailto:porter-besson@mdl-rodiss.com)

MDL Deutschland GmbH  
Munzinger Strasse 1  
DE-79111 FREIBURG IM BREISGAU  
Tel. +49(0)761 503 127 11  
[mdl-verkauf@mdl-rodiss.com](mailto:mdl-verkauf@mdl-rodiss.com)

## BRAZIL

MDL - Maquinas Danly Ltda  
Av. Prink 151  
BR-CEP 18120 MAIRINQUE  
Tel.+55 11 2107 0400  
[vendas@mdl-brasil.com.br](mailto:vendas@mdl-brasil.com.br)  
[mdl-brasil.com.br](http://mdl-brasil.com.br)

## MEXICO

MDL DE MEXICO SA DE CV  
Conjunto Victoria II  
Acceso III N°52 Bodega 19  
Zona Industrial Benito Juarez  
MX-CEP 76120 QUERETARO  
[ventas@mdlmexico.com.mx](mailto:ventas@mdlmexico.com.mx)  
[www.mdlmexico.com.mx](http://www.mdlmexico.com.mx)

## U.S.A.

Mold & Die Components Inc.  
4572 N.Long Road  
USA- COLUMBUS, IN 47203  
Tel. +1 812 373-0021  
[sales@mdlcomponents.com](mailto:sales@mdlcomponents.com)  
[www.mdlcomponents.com](http://www.mdlcomponents.com)

## INDIA

MDL Vishal India Pvt Ltd  
S.F.N°2/2, Panapatti,  
Chettipalayam (Via), Palladam Road  
IN- COIMBATORE 641201, Tamil Nadu  
Tel : +91 (0) 42 5920 0100  
[sales@mdl-india.com](mailto:sales@mdl-india.com)

**3D verfügbar auf**  
[www.mdl-embedded.qa.partcommunity.com](http://www.mdl-embedded.qa.partcommunity.com)

