

BLOCS À COLONNES



MARS 2023



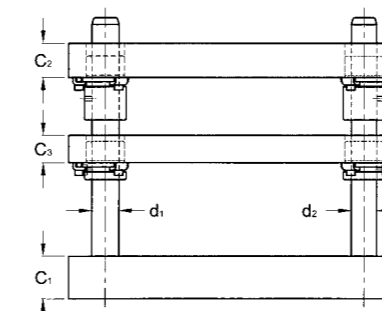
■ Blocs standards de stock à colonnes dans l'axe de symétrie	3
■ Blocs standards de stock à colonnes arrière	4
■ Blocs standards de stock à colonnes en diagonale	5
■ Blocs rectangulaires de stock à colonnes dans l'axe de symétrie	6 - 7
■ Blocs rectangulaires de stock à colonnes arrière	8 - 9
■ Blocs rectangulaires de stock à colonnes en diagonale	10 - 11
■ Blocs rectangulaires de stock à quatre colonnes	12 - 13
■ Blocs rectangulaires de stock avec guidages à billes dans l'axe de symétrie	14 - 15
■ Blocs rectangulaires de stock avec guidages à billes arrière	16 - 17
■ Blocs rectangulaires de stock avec guidages à billes en diagonale	18 - 19
■ Blocs rectangulaires de stock à quatre guidages à billes	20 - 21

Afin de mieux répondre à vos exigences de délais urgents, nous vous proposons trois nouvelles possibilités de blocs à colonnes :

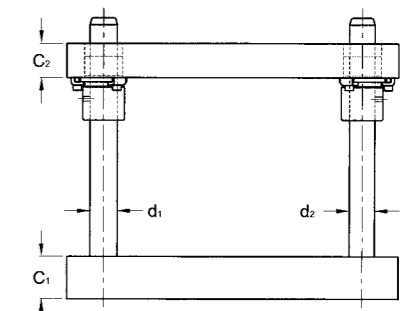
- Les blocs à colonnes standards de stock :
délai de livraison de 48 heures départ usine (Voir pages 3 à 5).
- Les blocs à colonnes rectangulaires de stock :
délai de livraison de 72 heures départ usine (Voir pages 6 à 21).
- Les blocs à colonnes sur mesure : suivant vos plans et vos spécifications.

L'appairage des bagues et colonnes nous permet de vous offrir trois classes d'ajustage :

- Classe 1 :** Pour découpage de tôle très fines.
Pour jeu entre poinçon et matrice inférieur à 0,02 mm par côté.
- Classe 2 :** Pour découpage de tôle supérieure à 0,4 mm.
Pour jeu entre poinçon et matrice de 0,02 à 0,06 mm par côté.
Pour la majorité des applications.
- Classe 3 :** Pour jeu entre poinçon et matrice de 0,08 mm par côté.
Pour outils d'emboutissage.



Bloc à colonnes avec plaque intermédiaire
Type D61.xxx.xxx

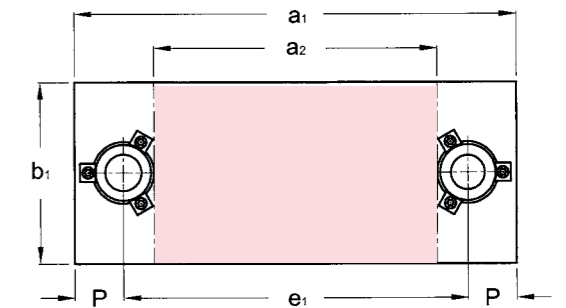


Bloc à colonnes
Type D71.xxx.xxx

Les plaques sont oxycoupées et recuites.
Les éléments de guidage sont à choisir dans nos catalogues :

- Colonnes lisses P10.xxx.xxx
- Colonnes démontables P2x.xxx.xxx
- Bagues acier B1x.xxx.xxx
- Bagues plaquées bronze B2x.xxx.xxx

Délai : 48 heures départ usine

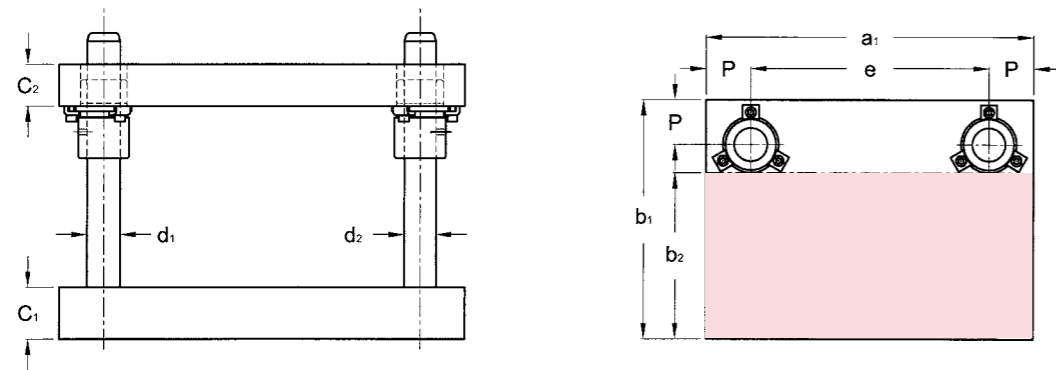


Exemple de commande

Bloc avec plaque intermédiaire : D61.012.010
Bloc identique sans plaque intermédiaire : D71.012.010

Dim. externes			C ₁ ±1	C ₂ ±1	C ₃ ±1	d ₁ /L	d ₂ /L	e ₁	P	Références x = 6 : avec C3 x = 7 : sans C3
a ₂	b ₁	a ₁								
Surface utile										
100	80	225	32	25	25	25/160	24/160	147	39	Dx1.010.008
125		250						172		Dx1.012.008
160		285						207		Dx1.016.008
200		325						247		Dx1.020.008
100	100	225	40	32	28	32/180	30/180	147	43	Dx1.010.010
125		250						172		Dx1.012.010
160		285						207		Dx1.016.010
250		390						304		Dx1.025.010
125	125	265	50	40	32	32/200	30/200	179	52	Dx1.012.012
160		300						214		Dx1.016.012
200		340						254		Dx1.020.012
315		455						369		Dx1.031.012
160	160	300	50	40	32	32/200	30/200	214	52	Dx1.016.016
200		340						254		Dx1.020.016
250		390						304		Dx1.025.016
315		455						369		Dx1.031.016
200	200	367	50	40	32	40/220	38/220	263	52	Dx1.020.020
315		482						378		Dx1.031.020
315		482						378		Dx1.031.025

L : Suggestion de longueur de colonne à reporter sur les pages



Les plaques sont oxycoupées et recuites.
Les éléments de guidage sont à choisir dans nos catalogues :

- Colonnes lisses P10.xxx.xxx
- Colonnes démontables P2x.xxx.xxx
- Bagues acier B1x.xxx.xxx
- Bagues plaquées bronze B2x.xxx.xxx

Délai : 48 heures départ usine

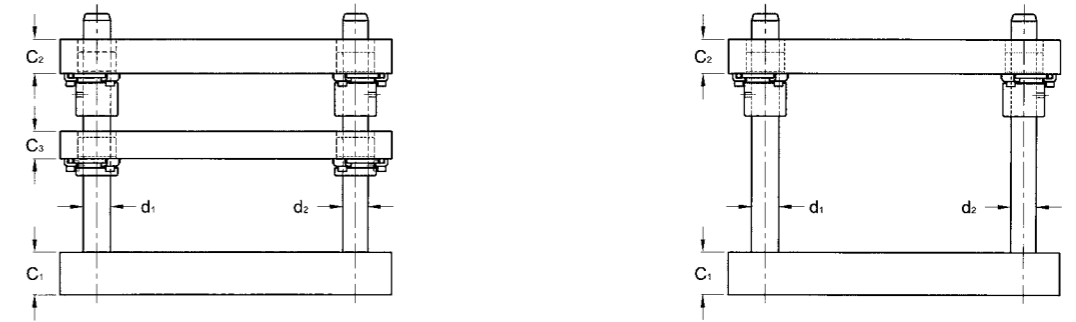
Exemple de commande

Bloc à colonnes arrière :

D72.031.010

Dim. externes			C ₁ ±1	C ₂ ±1	d ₁ /L	e	P	Référence
a ₁	b ₂	b ₁						
Surface utile			40	32	25/180	39	39	
125								
160	63	108	D72.016.006					
200			D72.020.006					
160			32	25	25/180	122	39	D72.016.008
200	80	143						D72.020.008
250								D72.025.008
200			40	32	32/200	172	43	D72.020.010
250	100	163						D72.025.010
315								D72.031.010
200			50	40	40/200	114	52	D72.020.012
250	125	195						D72.025.012
315								D72.031.012
250			56	50	40/200	164	52	D72.025.016
315	160	230						D72.031.016
315	200	284						D72.031.020

L : Suggestion de longueur de colonne à reporter sur les pages



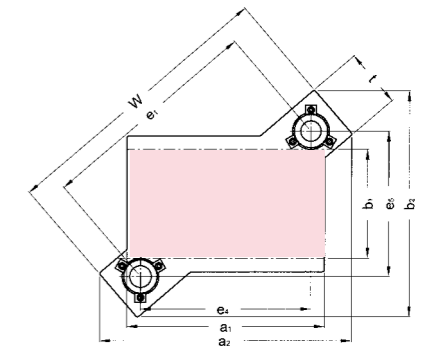
Bloc a colonnes avec plaque intermédiaire
type D63.xxx.xxx

Bloc a colonnes
type D73.xxx.xxx

Les plaques sont oxycoupées et recuites.
Les éléments de guidage sont à choisir dans nos catalogues :

- Colonnes lisses P10.xxx.xxx
- Colonnes démontables P2x.xxx.xxx
- Bagues acier B1x.xxx.xxx
- Bagues plaquées bronze B2x.xxx.xxx

Délai : 48 heures départ usine



Exemple de commande

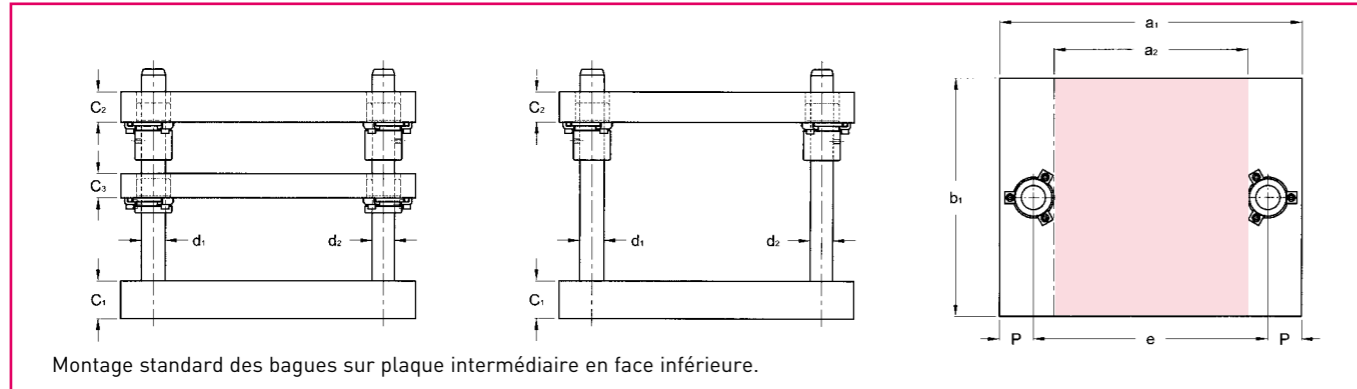
Bloc avec plaque intermédiaire :

D63.024.012

Bloc identique sans plaque intermédiaire : D73.024.012

		Dim. externes				C ₁ ±1	C ₂ ±1	C ₃ ±1	d ₁ /L	d ₂ /L	e ₁	e ₅	e ₄	t	w	Références x = 6 : avec C3 x = 7 : sans C3	
a ₁	b ₁	a ₂	b ₂														
Surface utile		a ₂	b ₂														
165		235		32	25	25	25/180	24/180	193	147	125	78	271	296	327	368	Dx3.016.010
200	100	271	260														Dx3.020.010
240		310															Dx3.024.010
290		357		40	32	28	32/200	30/200	240	179	160	86	326	355	394	449	Dx3.020.012
240	125	322	300														Dx3.024.012
290		371															Dx3.029.012
355		433		50	40	32	40/220	38/220	240	214	200	104	379	415	467	548	Dx3.020.016
240	160	372	335														Dx3.029.016
290		435															Dx3.035.016
290		398		50	40	32	40/220	38/220	363	263	250	104	467	515	548	548	Dx3.029.020
355	200	462	410														Dx3.035.020
355	250	462	460														Dx3.035.025

L : Suggestion de longueur de colonne à reporter sur les pages



Dim. externes			C ₁ ±1	C ₂ ±1	C ₃ ±1	d ₁ /L	d ₂ /L	e	P	Références x = 8 : avec C3 x = 9 : sans C3										
a ₁	b ₁	a ₂																		
Surface utile																				
250	160	127	32	32	32	25/200	24/200	174	38	Dx1.125.016										
			32	40						Dx1.225.016										
			40	32						Dx1.325.016										
			40	40						Dx1.425.016										
	200		32	32						32	25/200	24/200	174	38	Dx1.125.020					
			32	40											Dx1.225.020					
			40	32											Dx1.325.020					
			40	40											Dx1.425.020					
	250		32	32											32	25/200	24/200	174	38	Dx1.125.025
			32	40																Dx1.225.025
			40	32																Dx1.325.025
			40	40																Dx1.425.025
315	200	171	32	32	32	32/200	30/200	225	45											Dx1.131.020
			32	40																Dx1.231.020
			40	32																Dx1.331.020
			40	40																Dx1.431.020
	250		32	32						32	32/200	30/200	225	45						Dx1.131.025
			32	40																Dx1.231.025
			40	32																Dx1.331.025
			40	40																Dx1.431.025
	315		40	40											32	32/200	30/200	225	45	Dx1.131.031
			40	50																Dx1.231.031
			50	40																Dx1.331.031
			50	50																Dx1.431.031
400	200	256	40	40	32	32/220	30/220	310	45											Dx1.140.020
			40	50																Dx1.240.020
			50	40																Dx1.340.020
			50	50																Dx1.440.020
	250		40	40						32	32/220	30/220	310	45						Dx1.140.025
			40	50																Dx1.240.025
			50	40																Dx1.340.025
			50	50																Dx1.440.025
	315		40	40											32	32/220	30/220	310	45	Dx1.140.031
			40	50																Dx1.240.031
			50	40																Dx1.340.031
			50	50																Dx1.440.031
400	40	40	32	32/220	30/220	310	45	Dx1.140.040												
	40	50						Dx1.240.040												
	50	40						Dx1.340.040												
	50	50						Dx1.440.040												

L : Suggestion de longueur de colonne à reporter sur les pages

Les plaques sont oxycoupées et recuites. Les éléments de guidage en acier ou en acier plaqué bronze sont à choisir dans nos catalogues "Éléments de guidage".

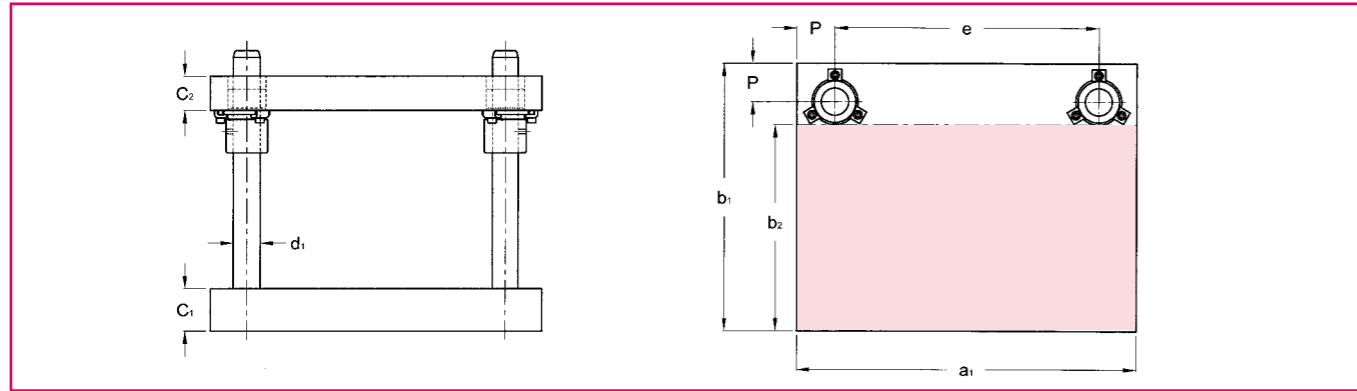
Délai : 48 heures départ usine

Exemple de commande

Bloc avec plaque intermédiaire : D81.463.040
Bloc identique sans plaque intermédiaire : D91.463.040

a ₁	Dim. externes		C ₁ ±1	C ₂ ±1	C ₃ ±1	d ₁ /L	d ₂ /L	e	P	Références x = 8 : avec C3 x = 9 : sans C3										
	b ₁	a ₂																		
Surface utile																				
500	250	337	40	40	32	40/220	38/220	400	50	Dx1.150.025										
			40	50						Dx1.250.025										
			50	40						Dx1.350.025										
			50	50						Dx1.450.025										
	315		40	40						32	40/220	38/220	400	50	Dx1.150.031					
			40	50											Dx1.250.031					
			50	40											Dx1.350.031					
			50	50											Dx1.450.031					
	400		40	40											32	40/220	38/220	400	50	Dx1.150.040
			40	50																Dx1.250.040
			50	40																Dx1.350.040
			50	50																Dx1.450.040
500	40	40	32	40/220	38/220	400	50	Dx1.150.050												
	40	50						Dx1.250.050												
	50	40						Dx1.350.050												
	50	50						Dx1.450.050												
630	315	435						50	50	40	50/220	48/220	510	60						Dx1.163.031
								50	58											Dx1.263.031
								58	50											Dx1.363.031
								58	58											Dx1.463.031
	400							50	50						40	50/220	48/220	510	60	Dx1.163.040
								50	58											Dx1.263.040
								58	50											Dx1.363.040
								58	58											Dx1.463.040
	500		50	50	40	50/220	48/220	510	60											Dx1.163.050
			50	58																Dx1.263.050
			58	50																Dx1.363.050
			58	58																Dx1.463.050
630	50	50	40	50/220						48/220	510	60	Dx1.163.063							
	50	58											Dx1.263.063							
	58	50											Dx1.363.063							
	58	58											Dx1.463.063							
710	400	515											58	58	40	50/250	48/250	590	60	Dx1.171.040
													58	63						Dx1.271.040
													63	58						Dx1.371.040
													63	63						Dx1.471.040
	500				58	58	40	50/250	48/250				590	60						Dx1.171.050
					58	63														Dx1.271.050
					63	58														Dx1.371.050
					63	63														Dx1.471.050
	630		58	58	40	50/250				48/250	590	60								Dx1.171.063
			58	63																Dx1.271.063
			63	58																Dx1.371.063
			63	63																Dx1.471.063

L : Suggestion de longueur de colonne à reporter sur les pages



Dim. externes			C ₁ ±1	C ₂ ±1	d ₁ /L	e	P	Références
a ₁	b ₂	b ₁						
Surface utile								
250	98	160	32	32	25/200	174	38	D92.125.016
			32	40				D92.225.016
			40	32				D92.325.016
			40	40				D92.425.016
	138	200	32	32				D92.125.020
			32	40				D92.225.020
			40	32				D92.325.020
			40	40				D92.425.020
	188	250	32	32				D92.125.025
			32	40				D92.225.025
			40	32				D92.325.025
			40	40				D92.425.025
315	128	200	32	32	32/200	225	45	D92.131.020
			32	40				D92.231.020
			40	32				D92.331.020
			40	40				D92.431.020
	178	250	32	32				D92.131.025
			32	40				D92.231.025
			40	32				D92.331.025
			40	40				D92.431.025
	243	315	40	40				D92.131.031
			40	50				D92.231.031
			50	40				D92.331.031
			50	50				D92.431.031
400	128	200	40	40	32/220	310	45	D92.140.020
			40	50				D92.240.020
			50	40				D92.340.020
			50	50				D92.440.020
	178	250	40	40				D92.140.025
			40	50				D92.240.025
			50	40				D92.340.025
			50	50				D92.440.025
	243	315	40	40				D92.140.031
			40	50				D92.240.031
			50	40				D92.340.031
			50	50				D92.440.031
318	400	40	40	D92.140.040				
		40	50	D92.240.040				
		50	40	D92.340.040				
		50	50	D92.440.040				

L : Suggestion de longueur de colonne à reporter sur les pages

Les plaques sont oxycoupées et recuites. Les éléments de guidage en acier ou en acier plaqué bronze sont à choisir dans nos catalogues "Eléments de guidage".

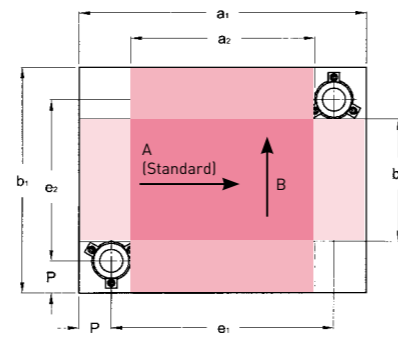
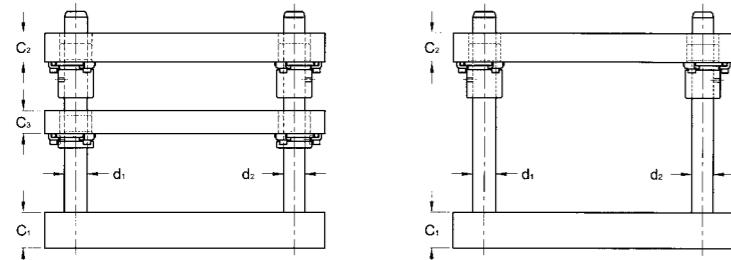
Délai : 48 heures départ usine

Exemple de commande

Bloc rectangulaire à colonnes arrière : D92.450.050

Dim. externes			C ₁ ±1	C ₂ ±1	d ₁ /L	e	P	Référence
a ₁	b ₂	b ₁						
Surface utile								
500	168	250	40	40	40/220	400	50	D92.150.025
			40	50				D92.250.025
			50	40				D92.350.025
			50	50				D92.450.025
	233	315	40	40				D92.150.031
			40	50				D92.250.031
			50	40				D92.350.031
			50	50				D92.450.031
	318	400	40	40				D92.150.040
			40	50				D92.250.040
			50	40				D92.350.040
			50	50				D92.450.040
418	500	40	40	D92.150.050				
		40	50	D92.250.050				
		50	40	D92.350.050				
		50	50	D92.450.050				
630	217	315	50	50	50/220	510	60	D92.163.031
			50	58				D92.263.031
			58	50				D92.363.031
			58	58				D92.463.031
	302	400	50	50				D92.163.040
			50	58				D92.263.040
			58	50				D92.363.040
			58	58				D92.463.040
	402	500	50	50				D92.163.050
			50	58				D92.263.050
			58	50				D92.363.050
			58	58				D92.463.050
532	630	50	50	D92.163.063				
		50	58	D92.263.063				
		58	50	D92.363.063				
		58	58	D92.463.063				
710	302	400	58	58	50/250	590	60	D92.171.040
			58	63				D92.271.040
			63	58				D92.371.040
			63	63				D92.471.040
	402	500	58	58				D92.171.050
			58	63				D92.271.050
			63	58				D92.371.050
			63	63				D92.471.050
	532	630	58	58				D92.171.063
			58	63				D92.271.063
			63	58				D92.371.063
			63	63				D92.471.063

L : Suggestion de longueur de colonne à reporter sur les pages



Montage standard des bagues sur plaque intermédiaire en face inférieure.

Dim. externes				C ₁ ±1	C ₂ ±1	C ₃ ±1	d ₁ /L	d ₂ /L	e ₁	e ₂	P	Références x = 8 : avec C3 x = 9 : sans C3
Surf. utile sens A		Surf. utile sens B										
a ₁	b ₂	b ₁	a ₂									
250	37	160	127	32	32	32	25/200	24/200	174	84	38	Dx3.125.016
				32	40							Dx3.225.016
				40	32							Dx3.325.016
				40	40							Dx3.425.016
	77	200	127	32	32					Dx3.125.020		
				32	40					Dx3.225.020		
				40	32					Dx3.325.020		
				40	40					Dx3.425.020		
	127	250	127	32	32					Dx3.125.025		
				32	40					Dx3.225.025		
				40	32					Dx3.325.025		
				40	40					Dx3.425.025		
315	56	200	171	32	32	32	32/200	30/200	225	110	45	Dx3.131.020
				32	40							Dx3.231.020
				40	32							Dx3.331.020
				40	40							Dx3.431.020
	106	250		171	32					32		Dx3.131.025
					32					40		Dx3.231.025
					40					32		Dx3.331.025
					40					40		Dx3.431.025
	171	315		171	40					40		Dx3.131.031
					40					50		Dx3.231.031
					50					40		Dx3.331.031
					50					50		Dx3.431.031
400	56	200	256	40	40	32	32/220	30/220	310	110	45	Dx3.140.020
				40	50							Dx3.240.020
				50	40							Dx3.340.020
				50	50							Dx3.440.020
	106	250		256	40					40		Dx3.140.025
					40					50		Dx3.240.025
					50					40		Dx3.340.025
					50					50		Dx3.440.025
	171	315		256	40					40		Dx3.140.031
					40					50		Dx3.240.031
					50					40		Dx3.340.031
					50					50		Dx3.440.031
256	400	256	40	40	Dx3.140.040							
			40	50	Dx3.240.040							
			50	40	Dx3.340.040							
			50	50	Dx3.440.040							

L : Suggestion de longueur de colonne à reporter sur les pages

Les plaques sont oxycoupées et recuites. Les éléments de guidage en acier ou en acier plaqué bronze sont à choisir dans nos catalogues "Eléments de guidage".

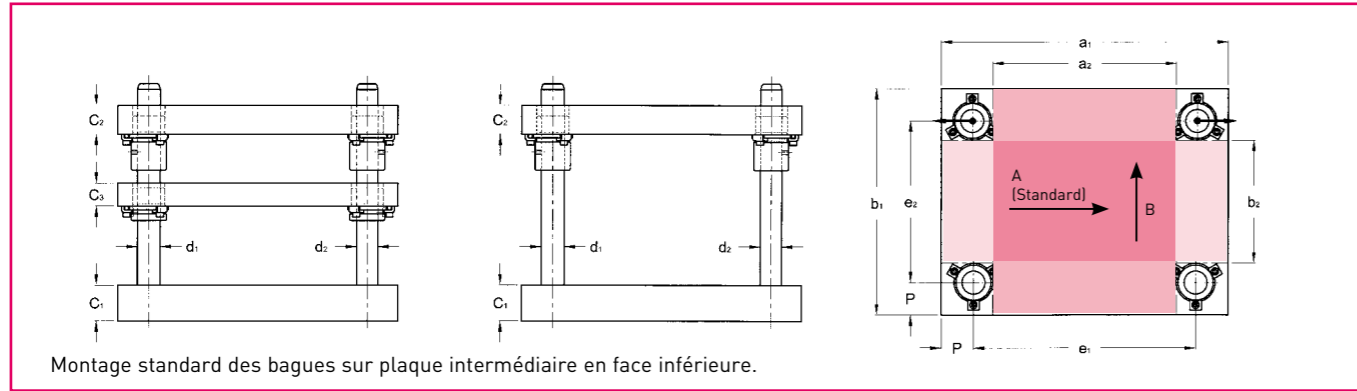
Délai : 48 heures départ usine

Exemple de commande

Bloc avec plaque intermédiaire : D83.450.031
 Bloc identique sans plaque intermédiaire : D93.450.031

Dim. externes				C ₁ ±1	C ₂ ±1	C ₃ ±1	d ₁ /L	d ₂ /L	e ₁	e ₂	P	Références x = 8 : avec C3 x = 9 : sans C3
Surf. utile sens A		Surf. utile sens B										
a ₁	b ₂	b ₁	a ₂									
500	87	250	337	40	40	32	40/220	38/220	400	150	50	Dx3.150.025
				40	50							Dx3.250.025
				50	40							Dx3.350.025
				50	50							Dx3.450.025
	152	315		337	40					40		Dx3.150.031
					40					50		Dx3.250.031
					50					40		Dx3.350.031
					50					50		Dx3.450.031
	237	400		337	40					40		Dx3.150.040
					40					50		Dx3.250.040
					50					40		Dx3.350.040
					50					50		Dx3.450.040
337	500	337	40	40	Dx3.150.050							
			40	50	Dx3.250.050							
			50	40	Dx3.350.050							
			50	50	Dx3.450.050							
630	120	315	435	50	50	40	50/220	48/220	510	195	60	Dx3.163.031
				50	58							Dx3.263.031
				58	50							Dx3.363.031
				58	58							Dx3.463.031
	205	400		435	50					50		Dx3.163.040
					50					58		Dx3.263.040
					58					50		Dx3.363.040
					58					58		Dx3.463.040
	305	500		435	50					50		Dx3.163.050
					50					58		Dx3.263.050
					58					50		Dx3.363.050
					58					58		Dx3.463.050
435	630	435	50	50	Dx3.163.063							
			50	58	Dx3.263.063							
			58	50	Dx3.363.063							
			58	58	Dx3.463.063							
710	205	400	515	58	58	40	50/250	48/250	590	280	60	Dx3.171.040
				58	63							Dx3.271.040
				63	58							Dx3.371.040
				63	63							Dx3.471.040
	305	500		515	58					58		Dx3.171.050
					58					63		Dx3.271.050
					63					58		Dx3.371.050
					63					63		Dx3.471.050
	435	630		515	58					58		Dx3.171.063
					58					63		Dx3.271.063
					63					58		Dx3.371.063
					63					63		Dx3.471.063

L : Suggestion de longueur de colonne à reporter sur les pages



Dim. externes				C ₁ ±1	C ₂ ±1	C ₃ ±1	d ₁ /L	e ₁	e ₂	P	Références x = 8 : avec C3 x = 9 : sans C3
Surf. utile sens A		Surf. utile sens B									
a ₁	b ₂	b ₁	a ₂								
250	37	160	127	32	32	32	25/200	174	84	38	Dx4.125.016
				32	40						Dx4.225.016
				40	32						Dx4.325.016
				40	40						Dx4.425.016
	77	200	127	32	32				Dx4.125.020		
				32	40				Dx4.225.020		
				40	32				Dx4.325.020		
				40	40				Dx4.425.020		
	127	250	127	32	32				Dx4.125.025		
				32	40				Dx4.225.025		
				40	32				Dx4.325.025		
				40	40				Dx4.425.025		
315	77	200	192	32	32	32	25/200	239	124	38	Dx4.131.020
				32	40						Dx4.231.020
				40	32						Dx4.331.020
				40	40						Dx4.431.020
	127	250	192	32	32				Dx4.131.025		
				32	40				Dx4.231.025		
				40	32				Dx4.331.025		
				40	40				Dx4.431.025		
	192	315	192	40	40				Dx4.131.031		
				40	50				Dx4.231.031		
				50	40				Dx4.331.031		
				50	50				Dx4.431.031		
400	77	200	277	40	40	32	25/200	324	124	38	Dx4.140.020
				40	50						Dx4.240.020
				50	40						Dx4.340.020
				50	50						Dx4.440.020
	127	250	277	40	40				Dx4.140.025		
				40	50				Dx4.240.025		
				50	40				Dx4.340.025		
				50	50				Dx4.440.025		
	171	315	277	40	40				Dx4.140.031		
				40	50				Dx4.240.031		
				50	40				Dx4.340.031		
				50	50				Dx4.440.031		
256	400	277	40	40	Dx4.140.040						
			40	50	Dx4.240.040						
			50	40	Dx4.340.040						
			50	50	Dx4.440.040						

L : Suggestion de longueur de colonne à reporter sur les pages

Les plaques sont oxycoupées et recuites. Les éléments de guidage en acier ou en acier plaqué bronze sont à choisir dans nos catalogues "Éléments de guidage". Les deux colonnes arrière sont décalées de deux mm vers l'extérieur pour détrompage.

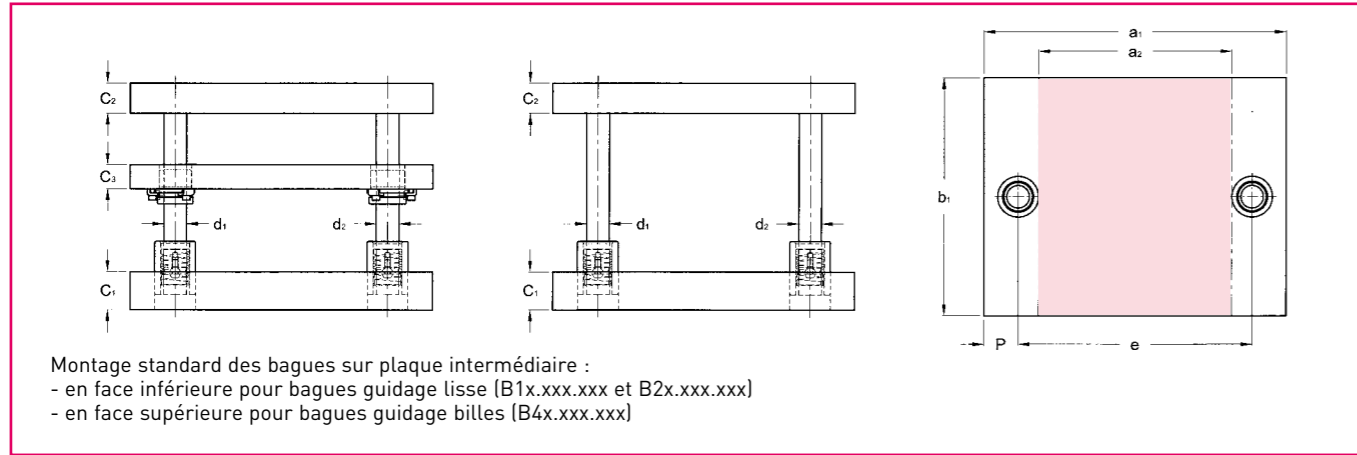
Délai : 72 heures départ usine

Exemple de commande

Bloc avec plaque intermédiaire : D84.450.031
 Bloc identique sans plaque intermédiaire : D94.450.031

Dim. externes				C ₁ ±1	C ₂ ±1	C ₃ ±1	d ₁ /L	e ₁	e ₂	P	Références x = 8 : avec C3 x = 9 : sans C3
Surf. utile sens A		Surf. utile sens B									
a ₁	b ₂	b ₁	a ₂								
500	106	250	356	40	40	32	32/220	410	160	45	Dx4.150.025
				40	50						Dx4.250.025
				50	40						Dx4.350.025
				50	50						Dx4.450.025
	171	315		356	40				40		Dx4.150.031
					40				50		Dx4.250.031
					50				40		Dx4.350.031
					50				50		Dx4.450.031
	256	400		356	40				40		Dx4.150.040
					40				50		Dx4.250.040
					50				40		Dx4.350.040
					50				50		Dx4.450.040
356	500	356	40	40	Dx4.150.050						
			40	50	Dx4.250.050						
			50	40	Dx4.350.050						
			50	50	Dx4.450.050						
630	152	315	467	50	50	40	40/220	530	215	50	Dx4.163.031
				50	58						Dx4.263.031
				58	50						Dx4.363.031
				58	58						Dx4.463.031
	237	400		467	50				50		Dx4.163.040
					50				58		Dx4.263.040
					58				50		Dx4.363.040
					58				58		Dx4.463.040
	337	500		467	50				50		Dx4.163.050
					50				58		Dx4.263.050
					58				50		Dx4.363.050
					58				58		Dx4.463.050
467	630	467	50	50	Dx4.163.063						
			50	58	Dx4.263.063						
			58	50	Dx4.363.063						
			58	58	Dx4.463.063						
710	205	400	515	58	58	40	50/250	590	280	60	Dx4.171.040
				58	63						Dx4.271.040
				63	58						Dx4.371.040
				63	63						Dx4.471.040
	305	500		515	58				58		Dx4.171.050
					58				63		Dx4.271.050
					63				58		Dx4.371.050
					63				63		Dx4.471.050
	435	630		515	58				58		Dx4.171.063
					58				63		Dx4.271.063
					63				58		Dx4.371.063
					63				63		Dx4.471.063

L : Suggestion de longueur de colonne à reporter sur les pages



Dim. externes			C ₁ ±1	C ₂ ±1	C ₃ ±1	d ₁ /L	d ₂ /L	e	P	Références x = 8 : avec C3 x = 9 : sans C3	
a ₁	b ₁	a ₂									
Surface utile											
250	160	120	32	32	32	25/200	24/200	165	42,5	Dx6.125.016	
			32	40						Dx6.225.016	
			40	32						Dx6.325.016	
			40	40						Dx6.425.016	
			32	32						Dx6.125.020	
			32	40						Dx6.225.020	
	200	120	120	40						32	Dx6.325.020
				40						40	Dx6.425.020
				32						32	Dx6.125.025
				32						40	Dx6.225.025
				40						32	Dx6.325.025
				40						40	Dx6.425.025
315	200	170	32	32	32	32/200	30/200	224	45,5	Dx6.131.020	
			32	40						Dx6.231.020	
			40	32						Dx6.331.020	
			40	40						Dx6.431.020	
			32	32						Dx6.131.025	
			32	40						Dx6.231.025	
	250	170	170	40						32	Dx6.331.025
				40						40	Dx6.431.025
				40						40	Dx6.131.031
				40						50	Dx6.231.031
				50						40	Dx6.331.031
				50						50	Dx6.431.031
400	200	255	40	40	32	32/200	30/200	309	45,5	Dx6.140.020	
			40	50						Dx6.240.020	
			50	40						Dx6.340.020	
			50	50						Dx6.440.020	
			40	40						Dx6.140.025	
			40	50						Dx6.240.025	
	250	255	255	50						40	Dx6.340.025
				50						50	Dx6.440.025
				40						40	Dx6.140.031
				40						50	Dx6.240.031
				50						40	Dx6.340.031
				50						50	Dx6.440.031
315	255	255	40	40	Dx6.140.040						
			40	50	Dx6.240.040						
			50	40	Dx6.340.040						
			50	50	Dx6.440.040						
			40	40	Dx6.140.040						
			40	50	Dx6.240.040						
400	255	255	50	40	Dx6.340.040						
			50	50	Dx6.440.040						
			40	40	Dx6.140.040						
			40	50	Dx6.240.040						
			50	40	Dx6.340.040						
			50	50	Dx6.440.040						

L : Suggestion de longueur de colonne à reporter sur les pages

Les plaques sont oxycoupées et recuites. Les éléments de guidage à billes (bague B30.xxx.xxx) sont à choisir dans nos catalogues "Éléments de guidage".

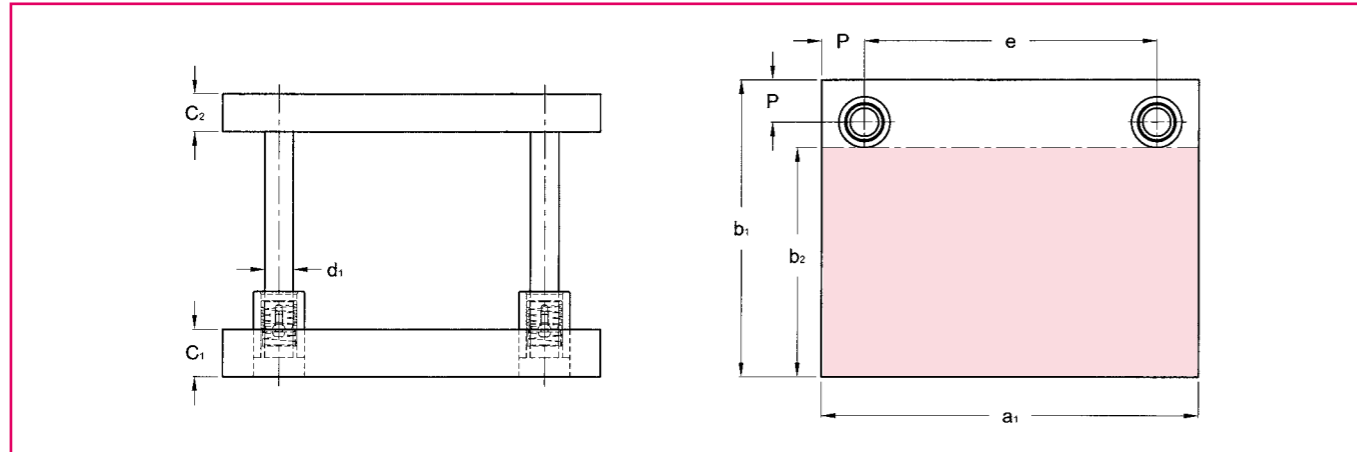
Attention : la surface utile diminue si des bagues B40 ou B42 sont utilisées (voir pages 9 et 10 - disposition des brides - cotes Q1 et Q2).

Délai : 72 heures départ usine

Exemple de commande Bloc avec plaque intermédiaire : D86.463.040
 Bloc identique sans plaque intermédiaire : D96.463.040

Dim. externes			C ₁ ±1	C ₂ ±1	C ₃ ±1	d ₁ /L	d ₂ /L	e	P	Références x = 8 : avec C3 x = 9 : sans C3	
a ₁	b ₁	a ₂									
Surface utile											
500	250	330	40	40	32	40/220	38/220	395	52,5	Dx6.150.025	
			40	50						Dx6.250.025	
			50	40						Dx6.350.025	
			50	50						Dx6.450.025	
			40	40						Dx6.150.031	
			40	50						Dx6.250.031	
	315	330	330	50						40	Dx6.350.031
				50						50	Dx6.450.031
				40						40	Dx6.150.040
				40						50	Dx6.250.040
				50						40	Dx6.350.040
				50						50	Dx6.450.040
630	315	429	50	50	40	50/220	48/220	510	60	Dx6.163.031	
			50	58						Dx6.263.031	
			58	50						Dx6.363.031	
			58	58						Dx6.463.031	
			50	50						Dx6.163.040	
			50	58						Dx6.263.040	
	400	429	429	58						50	Dx6.363.040
				58						58	Dx6.463.040
				50						50	Dx6.163.050
				50						58	Dx6.263.050
				58						50	Dx6.363.050
				58						58	Dx6.463.050
710	315	509	50	50	40	50/250	48/250	590	60	Dx6.163.063	
			50	58						Dx6.263.063	
			58	50						Dx6.363.063	
			58	58						Dx6.463.063	
			58	58						Dx6.171.040	
			58	63						Dx6.271.040	
	400	509	509	63						58	Dx6.371.040
				63						63	Dx6.471.040
				58						58	Dx6.171.050
				58						63	Dx6.271.050
				63						58	Dx6.371.050
				63						63	Dx6.471.050
500	509	509	58	58	Dx6.171.063						
			58	63	Dx6.271.063						
			63	58	Dx6.371.063						
			63	63	Dx6.471.063						
			58	58	Dx6.171.063						
			58	63	Dx6.271.063						
630	509	509	63	58	Dx6.371.063						
			63	63	Dx6.471.063						
			58	58	Dx6.171.063						
			58	63	Dx6.271.063						
			63	58	Dx6.371.063						
			63	63	Dx6.471.063						

L : Suggestion de longueur de colonne à reporter sur les pages



Dim. externes			C ₁ ±1	C ₂ ±1	d ₁ /L	e	P	Références
a ₁	b ₂	b ₁						
Surface utile								
250	93	160	32	32	32/200	170	40	D97.125.016
			32	40				D97.225.016
			40	32				D97.325.016
			40	40				D97.425.016
	133	200	32	32				D97.125.020
			32	40				D97.225.020
			40	32				D97.325.020
			40	40				D97.425.020
	183	250	32	32				D97.125.025
			32	40				D97.225.025
			40	32				D97.325.025
			40	40				D97.425.025
315	128	200	32	32	D97.131.020			
			32	40	D97.231.020			
			40	32	D97.331.020			
			40	40	D97.431.020			
	178	250	32	32	D97.131.025			
			32	40	D97.231.025			
			40	32	D97.331.025			
			40	40	D97.431.025			
	243	315	40	40	D97.131.031			
			40	50	D97.231.031			
			50	40	D97.331.031			
			50	50	D97.431.031			
400	128	200	40	40	D97.140.020			
			40	50	D97.240.020			
			50	40	D97.340.020			
			50	50	D97.440.020			
	178	250	40	40	D97.140.025			
			40	50	D97.240.025			
			50	40	D97.340.025			
			50	50	D97.440.025			
	230	315	40	40	D97.140.031			
			40	50	D97.240.031			
			50	40	D97.340.031			
			50	50	D97.440.031			
315	400	40	40	D97.140.040				
		40	50	D97.240.040				
		50	40	D97.340.040				
		50	50	D97.440.040				

L : Suggestion de longueur de colonne à reporter sur les pages

Les plaques sont oxycoupées et recuites. Les éléments de guidage à billes (bague B30.xxx.xxx) sont à choisir dans nos catalogues "Éléments de guidage".

Attention : la surface utile diminue si des bagues B40 ou B42 sont utilisées (voir pages 9 et 10 - disposition des brides - cotes Q1 et Q2).

Délai : 72 heures départ usine

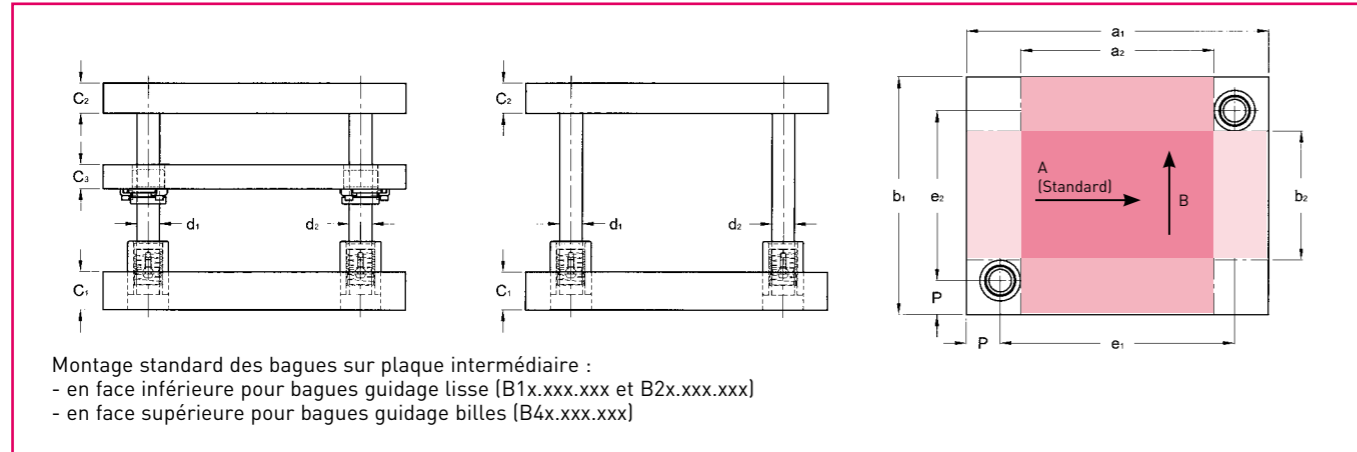
Exemple de commande

Bloc rectangulaire de stock avec guidages à billes arrière :

D97.350.040

Dim. externes			C ₁ ±1	C ₂ ±1	d ₁ /L	e	P	Références
a ₁	b ₂	b ₁						
Surface utile								
500	157	250	40	40	40/220	395	52,5	D97.150.025
			40	50				D97.250.025
			50	40				D97.350.025
			50	50				D97.450.025
	222	315	40	40				D97.150.031
			40	50				D97.250.031
			50	40				D97.350.031
			50	50				D97.450.031
	307	400	40	40				D97.150.040
			40	50				D97.250.040
			50	40				D97.350.040
			50	50				D97.450.040
407	500	40	40	D97.150.050				
		40	50	D97.250.050				
		50	40	D97.350.050				
		50	50	D97.450.050				
630	206	315	50	50	D97.163.031			
			50	58	D97.263.031			
			58	50	D97.363.031			
			58	58	D97.463.031			
	291	400	50	50	D97.163.040			
			50	58	D97.263.040			
			58	50	D97.363.040			
			58	58	D97.463.040			
	391	500	50	50	D97.163.050			
			50	58	D97.263.050			
			58	50	D97.363.050			
			58	58	D97.463.050			
521	630	50	50	D97.163.063				
		50	58	D97.263.063				
		58	50	D97.363.063				
		58	58	D97.463.063				
710	291	400	58	58	D97.171.040			
			58	63	D97.271.040			
			63	58	D97.371.040			
			63	63	D97.471.040			
	391	500	58	58	D97.171.050			
			58	63	D97.271.050			
			63	58	D97.371.050			
			63	63	D97.471.050			
	521	630	58	58	D97.171.063			
			58	63	D97.271.063			
			63	58	D97.371.063			
			63	63	D97.471.063			

L : Suggestion de longueur de colonne à reporter sur les pages



Dim. externes				C ₁ ±1	C ₂ ±1	C ₃ ±1	d ₁ /L	d ₂ /L	e ₁	e ₂	P	Références x = 8 : avec C3 x = 9 : sans C3
Surf. utile sens A		Surf. utile sens B										
a ₁	b ₂	b ₁	a ₂									
250	30	160	120	32	32	32	25/200	24/200	165	75	42,5	Dx8.125.016
				32	40							Dx8.225.016
				40	32							Dx8.325.016
				40	40							Dx8.425.016
	70	200	120	120	32					32		Dx8.125.020
					32					40		Dx8.225.020
					40					32		Dx8.325.020
					40					40		Dx8.425.020
					32					32		Dx8.125.025
					32					40		Dx8.225.025
					40					32		Dx8.325.025
					40					40		Dx8.425.025
315	56	200	171	32	32	32	32/200	30/200	225	110	45	Dx8.131.020
				32	40							Dx8.231.020
				40	32							Dx8.331.020
				40	40							Dx8.431.020
	106	250	171	171	32					32		Dx8.131.025
					32					40		Dx8.231.025
					40					32		Dx8.331.025
					40					40		Dx8.431.025
					40					40		Dx8.131.031
					40					50		Dx8.231.031
					50					40		Dx8.331.031
					50					50		Dx8.431.031
400	56	200	260	40	40	32	32/200	30/200	310	110	45	Dx8.140.020
				40	50							Dx8.240.020
				50	40							Dx8.340.020
				50	50							Dx8.440.020
	106	250	260	260	40					40		Dx8.140.025
					40					50		Dx8.240.025
					50					40		Dx8.340.025
					50					50		Dx8.440.025
					40					40		Dx8.140.031
					40					50		Dx8.240.031
					50					40		Dx8.340.031
					50					50		Dx8.440.031
256	400	260	260	40	40	Dx8.140.040						
				40	50	Dx8.240.040						
				50	40	Dx8.340.040						
				50	50	Dx8.440.040						
				40	40	Dx8.140.040						
				40	50	Dx8.240.040						
				50	40	Dx8.340.040						
				50	50	Dx8.440.040						

L : Suggestion de longueur de colonne à reporter sur les pages

Les plaques sont oxycoupées et recuites. Les éléments de guidage à billes (bague B30.xxx.xxx) sont à choisir dans nos catalogues "Éléments de guidage".

Attention : la surface utile diminue si des bagues B40 ou B42 sont utilisées (voir pages 9 et 10 - disposition des brides - cotes Q1 et Q2).

Délai : 72 heures départ usine

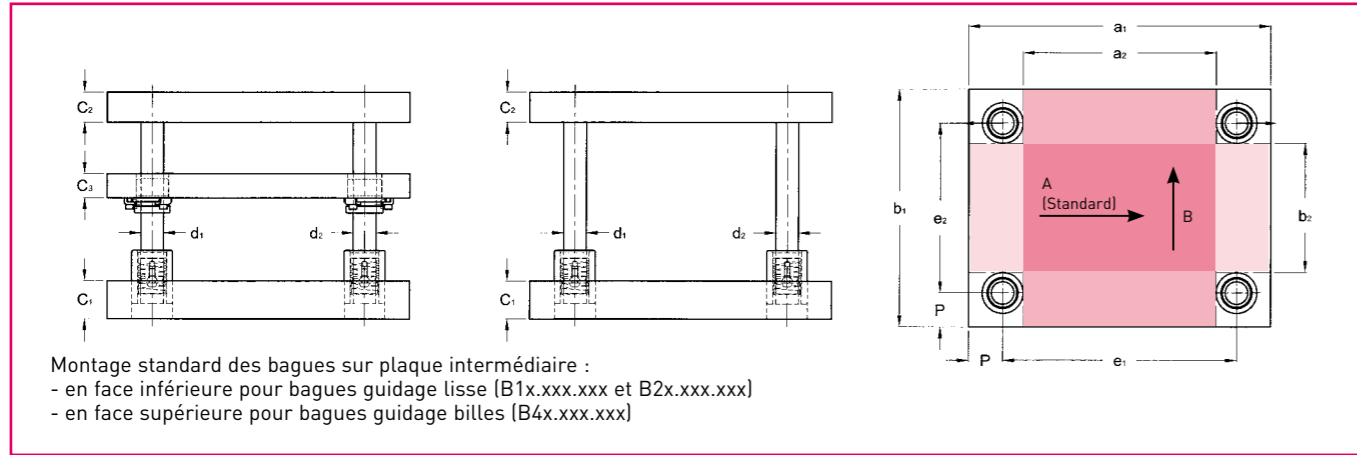
Exemple de commande

Bloc avec plaque intermédiaire : D88.125.016

Bloc identique sans plaque intermédiaire : D98.125.016

Dim. externes				C ₁ ±1	C ₂ ±1	C ₃ ±1	d ₁ /L	d ₂ /L	e ₁	e ₂	P	Références x = 8 : avec C3 x = 9 : sans C3
Surf. utile sens A		Surf. utile sens B										
a ₁	b ₂	b ₁	a ₂									
500	80	250	330	40	40	32	40/220	38/220	395	145	52,5	Dx8.150.025
				40	50							Dx8.250.025
				50	40							Dx8.350.025
				50	50							Dx8.450.025
	145	315	330	330	40					40		Dx8.150.031
					40					50		Dx8.250.031
					50					40		Dx8.350.031
					50					50		Dx8.450.031
					40					40		Dx8.150.040
					40					50		Dx8.250.040
					50					40		Dx8.350.040
					50					50		Dx8.450.040
630	114	315	429	50	50	40	50/220	48/220	510	195	60	Dx8.163.031
				50	58							Dx8.263.031
				58	50							Dx8.363.031
				58	58							Dx8.463.031
	199	400	429	429	50					50		Dx8.163.040
					50					58		Dx8.263.040
					58					50		Dx8.363.040
					58					58		Dx8.463.040
					50					50		Dx8.163.050
					50					58		Dx8.263.050
					58					50		Dx8.363.050
					58					58		Dx8.463.050
429	630	429	429	50	50	Dx8.163.063						
				50	58	Dx8.263.063						
				58	50	Dx8.363.063						
				58	58	Dx8.463.063						
710	199	400	509	58	58	40	50/250	48/250	590	280	60	Dx8.171.040
				58	63							Dx8.271.040
				63	58							Dx8.371.040
				63	63							Dx8.471.040
	299	500	509	509	58					58		Dx8.171.050
					58					63		Dx8.271.050
					63					58		Dx8.371.050
					63					63		Dx8.471.050
					58					58		Dx8.171.063
					58					63		Dx8.271.063
					63					58		Dx8.371.063
					63					63		Dx8.471.063

L : Suggestion de longueur de colonne à reporter sur les pages



Dim. externes				C ₁ ±1	C ₂ ±1	C ₃ ±1	d ₁ /L	e ₁	e ₂	P	Références x = 8 : avec C3 x = 9 : sans C3
Surf. utile sens A		Surf. utile sens B									
a ₁	b ₂	b ₁	a ₂								
250	30	160	120	32	32	32	25/200	165	75	42,5	Dx9.125.016
				32	40						Dx9.225.016
				40	32						Dx9.325.016
				40	40						Dx9.425.016
	70	200	120	32	32				Dx9.125.020		
				32	40				Dx9.225.020		
				40	32				Dx9.325.020		
				40	40				Dx9.425.020		
	120	250	120	32	32				Dx9.125.025		
				32	40				Dx9.225.025		
				40	32				Dx9.325.025		
				40	40				Dx9.425.025		
315	70	200	185	32	32	32	25/200	230	115	42,5	Dx9.131.020
				32	40						Dx9.231.020
				40	32						Dx9.331.020
				40	40						Dx9.431.020
	120	250	185	32	32				Dx9.131.025		
				32	40				Dx9.231.025		
				40	32				Dx9.331.025		
				40	40				Dx9.431.025		
	185	315	185	40	40				Dx9.131.031		
				40	50				Dx9.231.031		
				50	40				Dx9.331.031		
				50	50				Dx9.431.031		
400	70	200	270	40	40	32	25/200	315	115	42,5	Dx9.140.020
				40	50						Dx9.240.020
				50	40						Dx9.340.020
				50	50						Dx9.440.020
	120	250	270	40	40				Dx9.140.025		
				40	50				Dx9.240.025		
				50	40				Dx9.340.025		
				50	50				Dx9.440.025		
	165	315	270	40	40				Dx9.140.031		
				40	50				Dx9.240.031		
				50	40				Dx9.340.031		
				50	50				Dx9.440.031		
250	400	270	40	40	Dx9.140.040						
			40	50	Dx9.240.040						
			50	40	Dx9.340.040						
			50	50	Dx9.440.040						

L : Suggestion de longueur de colonne à reporter sur les pages

Les plaques sont oxycoupées et recuites. Les éléments de guidage à billes (bagues B30 .xxx .xxx) sont à choisir dans nos catalogues "Éléments de guidage". Les deux colonnes arrière sont décalées de trois mm vers l'extérieur pour détrompage.

Attention : la surface utile diminue si les bagues B40 ou B42 sont utilisées.
 (Voir les pages 9 et 10 - disposition des brides - cotes Q1 et Q2).

Délai : 72 heures départ usine

Exemple de commande

Bloc avec plaque intermédiaire : D89.125.016
 Bloc identique sans plaque intermédiaire : D99.125.016

Dim. externes				C ₁ ±1	C ₂ ±1	C ₃ ±1	d ₁ /L	e ₁	e ₂	P	Références x = 8 : avec C3 x = 9 : sans C3
Surf. utile sens A		Surf. utile sens B									
a ₁	b ₂	b ₁	a ₂								
500	100	250	350	40	40	32	32/220	404	154	48	Dx9.150.025
				40	50						Dx9.250.025
				50	40						Dx9.350.025
				50	50						Dx9.450.025
	165	315	350	40	40				Dx9.150.031		
				40	50				Dx9.250.031		
				50	40				Dx9.350.031		
				50	50				Dx9.450.031		
	250	400	350	40	40				Dx9.150.040		
				40	50				Dx9.250.040		
				50	40				Dx9.350.040		
				50	50				Dx9.450.040		
350	500	350	40	40	Dx9.150.050						
			40	50	Dx9.250.050						
			50	40	Dx9.350.050						
			50	50	Dx9.450.050						
630	140	315	455	50	50	40	40/220 520	520	205	55	Dx9.163.031
				50	58						Dx9.263.031
				58	50						Dx9.363.031
				58	58						Dx9.463.031
	225	400		455	50				50		Dx9.163.040
					50				58		Dx9.263.040
					58				50		Dx9.363.040
					58				58		Dx9.463.040
	325	500		455	50				50		Dx9.163.050
					50				58		Dx9.263.050
					58				50		Dx9.363.050
					58				58		Dx9.463.050
455	630	455	50	50	Dx9.163.063						
			50	58	Dx9.263.063						
			58	50	Dx9.363.063						
			58	58	Dx9.463.063						
710	190	400	500	58	58	40	50/250	581	271	64,5	Dx9.171.040
				58	63						Dx9.271.040
				63	58						Dx9.371.040
				63	63						Dx9.471.040
	290	500		500	58				58		Dx9.171.050
					58				63		Dx9.271.050
					63				58		Dx9.371.050
					63				63		Dx9.471.050
	420	630		500	58				58		Dx9.171.063
					58				63		Dx9.271.063
					63				58		Dx9.371.063
					63				63		Dx9.471.063

L : Suggestion de longueur de colonne à reporter sur les pages

■ Capacités machines	24
■ Blocs à colonnes spéciaux	25
■ Normes géométriques MDL pour les blocs à colonnes	26
■ Indication pour le dimensionnement des blocs rectangulaires spéciaux	27
■ Plaques usinées sur plan	28
■ Kit - Blocs à colonnes	29

Le groupe MDL est votre partenaire en usinage de précision de grandes et petites dimensions. Disposant d'un parc machines important, avec des équipements de dernière génération, le groupe MDL est en mesure de vous proposer une gamme complète de services tels que : oxycoupage, recuit de stabilisation, rectification, fraisage, perçage profond, tournage, rectification CN de forme, électro-érosion à fil ou par enfonçage...

Nos 2 pôles d'usinage vous présentent un aperçu de leur savoir-faire :

PÔLE GRANDES DIMENSIONS

- Oxycoupage / Stabilisation - Recuit
- Rectification Blanchard / Tangentielle
- Usinage - Fraisage Horizontal / Vertical / 5 axes / UGV
- Perçage profond
- Usinage de plaques - Sous-ensembles mécanique - Mécano soudure - Fonderie

CAPACITÉS

- Oxycoupage CN : 6000 x 2300 x 250 mm, tolérance +/- 1 mm
- Four : 4500 x 2300 x 1600 mm – charge maxi 20 To
- Rectification Blanchard : diagonale 2200 mm maxi / Ra 3,2 / Tolérance // 0,06 et planéité 0,04
- Rectification tangentielle : 3100 x 1180 x 1250 mm / Ra 0,8 / Tolérance // 0,06 et planéité 0,02
- Fraisage :
 - Horizontal : 3000 x 2500 x 1000 mm
 - Vertical : 3650 x 1750 x 710 mm
 - Grande Capacité : pièces de grandes dimensions jusqu'à 5000 x 3100 x 2100 mm avec un poids maximal de 20 To.
 - UGV 5 axes : 3600 x 920 x 820 mm
- Perçage profond : 2000 x 1000 x 1500 mm – Dia 5 à 25 mm
- Bras de mesure 7 axes capacité 2700 mm.

PÔLE PETITES DIMENSIONS

- Tournage / Tournage dur
- Rectification cylindrique extérieure / intérieure / Centerless
- Rectification CN de forme / Rectification CN 5 axes
- Électro-érosion fil / enfonçage
- Fraisage UGV 5 axes

CAPACITÉS

- Tournage : Ø200 x 600 mm – Tournage dur : Ø42 x 80 mm.
- Rectification cylindrique : ext. Ø150 x 900 mm / int. Ø125 x 250 mm
- Rectification Centerless : Ø60 mm maxi.
- Rectification CN de forme : jusqu'à Ø50 x 150 mm
- Rectification plane et profils : 300 x 150 x 100 mm
- Électro-érosion fil : 350 x 250 x 120 mm / Electro-érosion Enfonçage: 200 x 150 x 100 mm
- Fraisage UGV 5 axes : 150 x 150 x 100 mm.

MATIÈRE DE LA PLAQUE

En stock : C25 - C45

Sur demande : Acier prétraité, aluminium haute résistance etc...
Recuit de stabilisation sur demande

TYPES DE PLAQUES

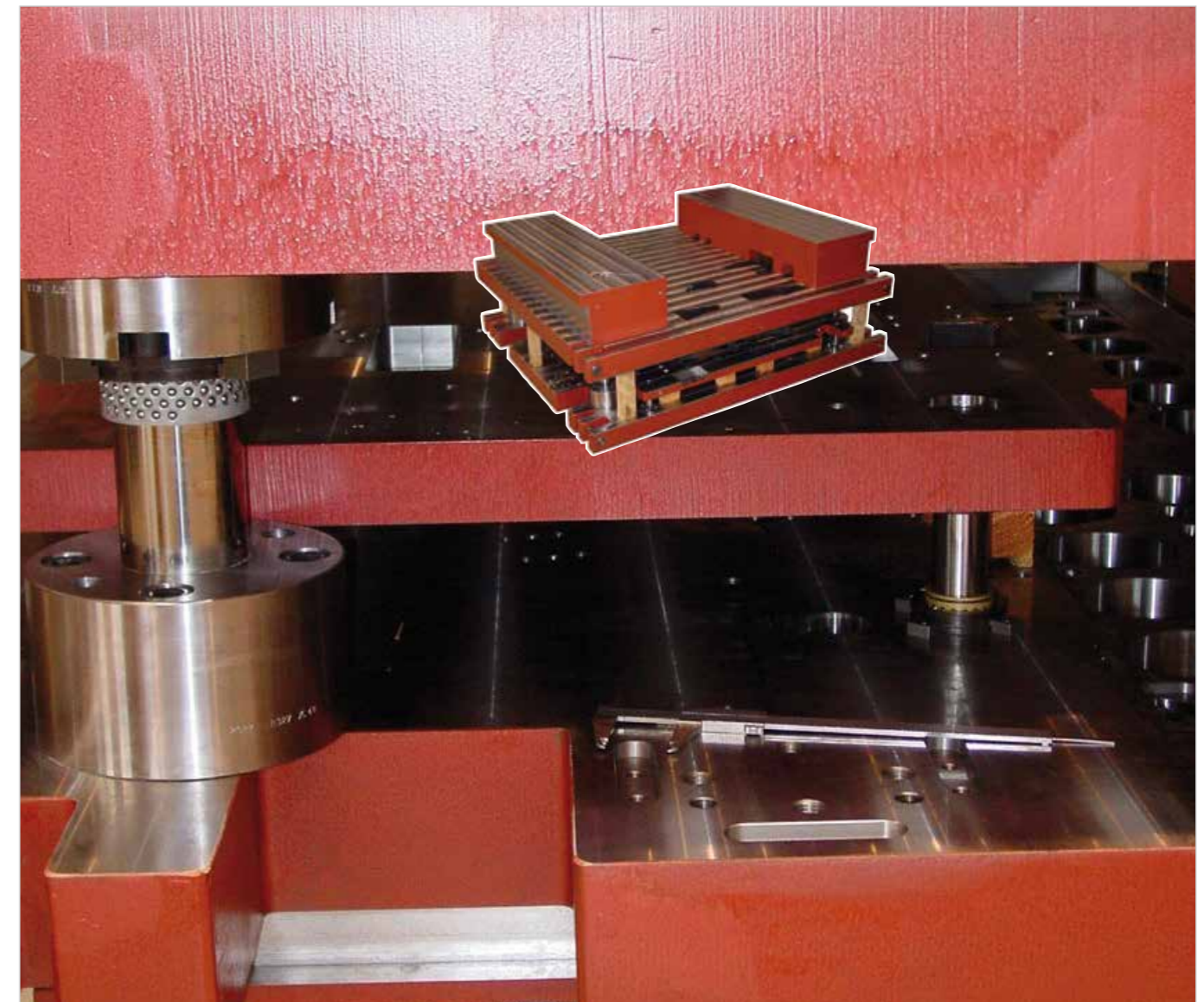
Les contours de plaques acier sont oxycoupés et ébavurés . Il est possible de fraiser les chants pour des surfaces de référence.

Si aucune tolérance n'est spécifiée en épaisseur les plaques seront blanchies au mini : c'est à dire que la tôle brute de l'épaisseur spécifiée est rectifiée jusqu'à obtention de nos normes de planéité, parallélisme, blanchi = 0 à -3 mm maximum/mètre

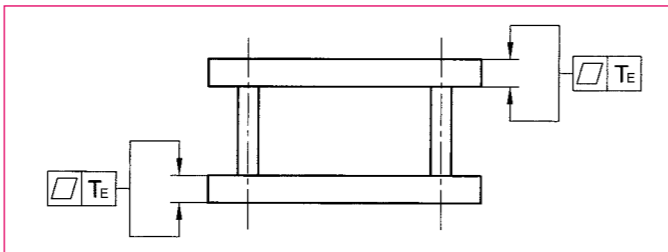
BLOCS A COLONNES AVEC OXYCOUPAGES ET USINAGES SUIVANT PLANS

Nous réalisons des blocs à colonnes suivant vos plans et spécifications.

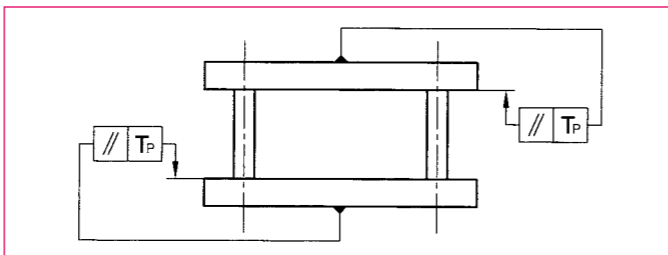
De gros usinages par enlèvement de matière, effectués après assemblage du bloc, peuvent donner lieu à des déformations. Nous vous conseillons de nous confier ces usinages.



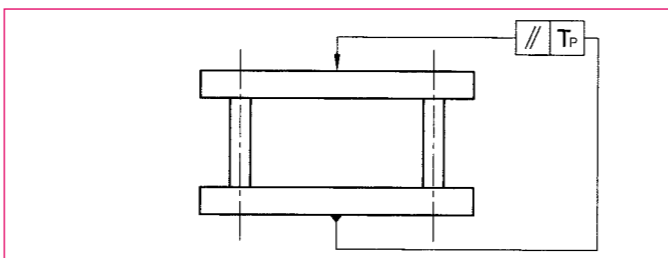
PLANEITE DES FACES DE LA PLAQUE	
Epaisseur	TE
E > 30mm	0,004 / 100 mm
20 < E < 30 mm	0,008 / 100 mm



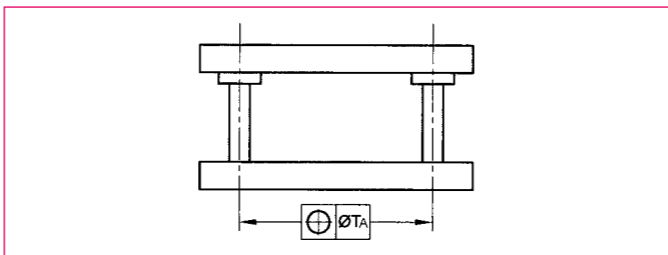
PARALLELISME DES FACES DE LA PLAQUE		
de mm	à mm	TP
0	100	0,006
100	200	0,012
200	300	0,018



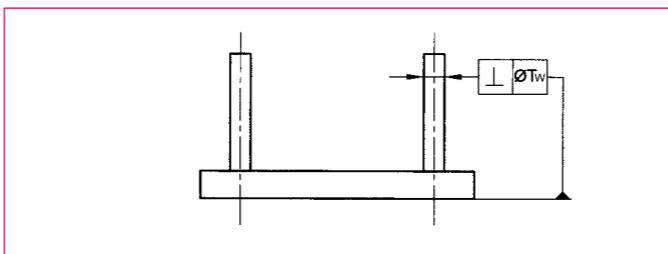
PARALLELISME DES FACES EXTERNES DU BLOC		
de mm	à mm	TP
0	100	0,008
100	200	0,012
200	300	0,018
300	400	0,024
400	500	0,030
500	600	0,036



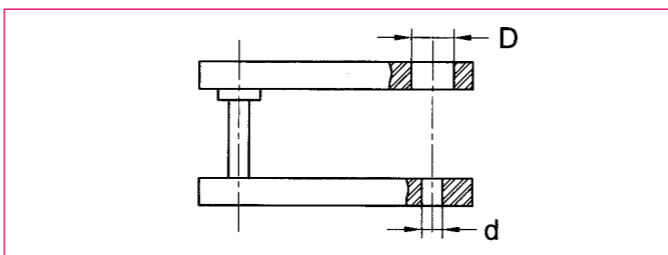
LOCALISATION	
TA: ±12 µm/m + 5 µm/m supplémentaire	



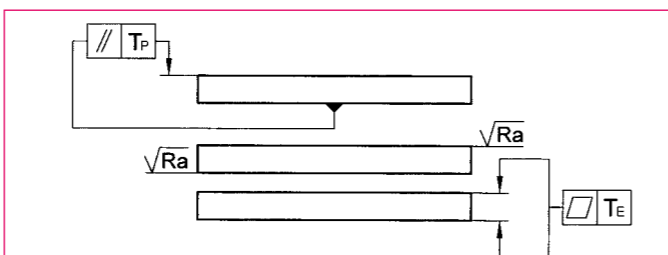
PERPENDICULARITE DU COLONNAGE	
TW	
0,015 / 100mm	



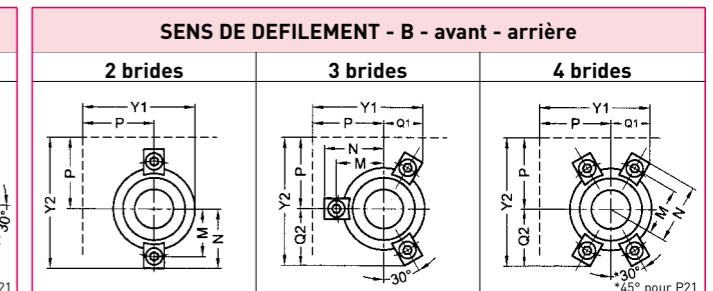
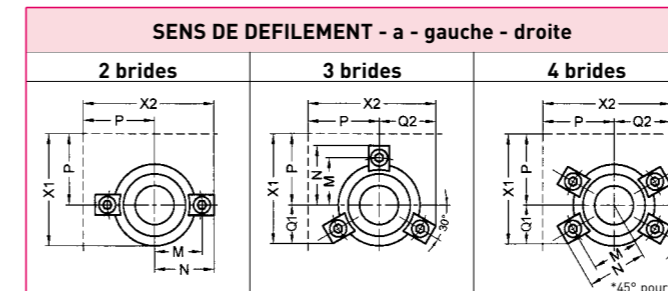
AJUSTEMENT DES ALESAGES	
Colonne de guidage	Bague de guidage
d = R6	D = H6



PLAQUE BLANCHIE AU MINI		
TE	TP	RA
0,04/1000 mm	0,06/1000 mm	3,2



DIAMETRE DE COLONNE CONSEILLE SUIVANT LA LONGUEUR a1 DE LA PLAQUE						
Longueur a1	150 - 300	350 - 500	550 - 700	750 - 1000	1100 - 1900	2000 - 2500
d1 conseillée	25	32	40	50	63	80



POSITION STANDARD DES GUIDAGES ET FIXATIONS								
		COLONNE DE GUIDAGE P10 - P21 - P22						
Diamètre		19 - 20	24 - 25	30 - 32	38 - 40	48 - 50	63	80
nb de brides P21		3 x M5	3 x M6	3 x M6	4 x M8	4 x M8	4 x M8	4 x M8
		BAGUE DE GUIDAGE B10 - B20						
P		30	40	45	50	60	65	75
X1 / Y1		46,3	64,2	71	81,5	97,5	111,5	132,5
X2 / Y2		55,5	74	82	94,1	112,3	122	141,6
nb de brides		2 x M5	3 x M6	3 x M6	4 x M8	4 x M8	4 x M8	4 x M8
		BAGUE DE GUIDAGE B12 - B22						
P		30	40	45	50	60	65	75
X1 / Y1		46,3	65,3	72	83,8	97,5	102,5	132,5
X2 / Y2		55,5	76,6	84,6	99	114,2	127,5	146,6
nb de brides		2 x M5	3 x M6	3 x M6	4 x M8	4 x M8	4 x M8	4 x M8
		GUIDAGE à BILLES B30 - B40						
P		-	45	50	55	65	70	80
X1 / Y1		-	71	81,5	92,5	111,5	124	142,5
X2 / Y2		-	82	94,1	104,3	122	134	151,8
nb de brides B40		-	3 x M6	3 x M8	4 x M8	4 x M8	4 x M8	4 x M8
		GUIDAGE à BILLES plaque intermédiaire B42						
P		-	45	50	55	65	-	-
X1 / Y1		-	72	79,3	92,5	111,5	-	-
X2 / Y2		-	84,6	93,5	103,7	121,5	-	-
nb de brides		-	3 x M6	3 x M6	4 x M6	4 x M6	-	-

ÉPAISSEUR MINIMUM DE PLAQUE CONSEILLEE SUIVANT LE TYPE DE GUIDAGE UTILISE									
Diamètre	P10	P21	P22	B10-B20	B12-B22	B30	B40	B42	Plaques
19 - 20	25	25	38	-	-	-	-	-	C1
	20	20	30	20	20	-	-	-	C2
	-	-	-	20	20	-	-	-	C3
24 - 25	32	32	46	-	-	32	32	-	C1
	25	25	38	25	25	32	32	-	C2
	-	-	-	25	25	-	-	22	C3
30 - 32	40	40	56	-	-	40	40	-	C1
	32	32	48	28	32	40	40	-	C2
	-	-	-	25	28	-	-	22	C3
38 - 40	50	50	66	-	-	50	50	-	C1
	40	40	58	32	40	50	50	-	C2
	-	-	-	32	50	-	-	32	C3
48 - 50	58	58	76	-	-	58	58	-	C1
	50	50	68	38	50	58	58	-	C2
	-	-	-	32	50	-	-	38	C3
63	63	63	86	-	-	63	63	-	C1
	58	58	78	50	63	63	63	-	C2
	-	-	-	40	63	-	-	-	C3
80	68	68	98	-	-	-	-	-	C1
	60	60	92	50	80	-	-	-	C2
	-	-	-	40	80	-	-	-	C3

MATIÈRE DE LA PLAQUE

En stock : C25 - C45
Sur demande : Acier prétraité (40 CMD8 + S ...), aluminium haute résistance (ALPLAN 2017 ...), fonte (GS, GL ...) etc...
 Recuit de stabilisation sur demande

TYPES DE PLAQUES

Les contours de plaques en acier sont oxycoupés et ébavurés . Il est possible de fraiser les chants pour des surfaces de référence .
Si aucune tolérance n'est spécifiée en épaisseur les plaques seront blanchies au mini : c'est à dire que la tôle brute de l'épaisseur spécifiée est rectifiée jusqu'à obtention de nos normes de planéité, parallélisme, blanchi = 0 à -3 mm maximum/mètre

PLAQUES AVEC OXYCOUPAGE ET USINAGE SPÉCIAL

Nous pouvons oxycouper, rectifier et usiner **les plaques selon vos plans** .
 Toutes nos plaques acier sont recuites. Si ces usinages requièrent de gros enlèvements de matière, dans votre intérêt, confiez-nous l'ébauche (voir la finition). Nous maîtrisons les risques de déformations liées aux tensions internes

ÉPAISSEURS BRUTES DES PLAQUES TENUES EN STOCK - Autres épaisseurs à la demande

C25 : 12 - 15 - 20 - 25 - 30 - 35 - 40 - 42 - 45 - 50 - 52 - 55 - 60 - 65 - 70 - 75 - 80 - 85 - 90 - 95 - 100 - 105 - 110 - 120 - 150
 C45 : 15 - 20 - 25 - 30 - 35 - 40 - 45 - 50 - 55 - 60 - 65 - 70 - 80 - 85 - 90 - 95 - 100 - 105 - 110 - 120 - 130 - 140 - 160

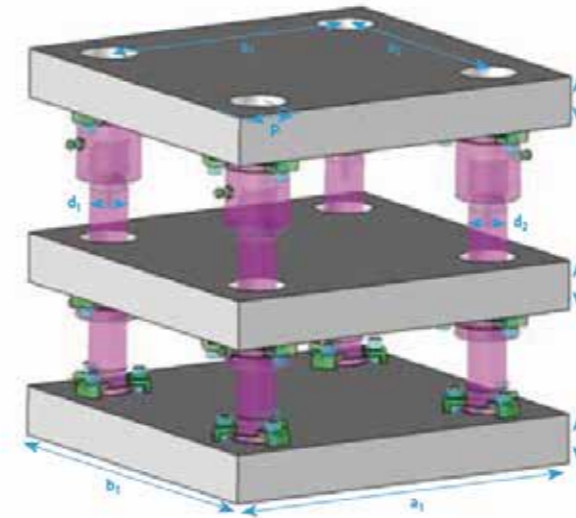
POUR VOS COMMANDES DE PLAQUES

- Veillez spécifier :
- la nuance de la plaque
 - le nombre de plaques
 - les dimensions extérieures
 - les faces blanchies ou tolérancées
 - les chants oxycoupés ou fraisés
 - **les usinages spéciaux avec plans détaillés**

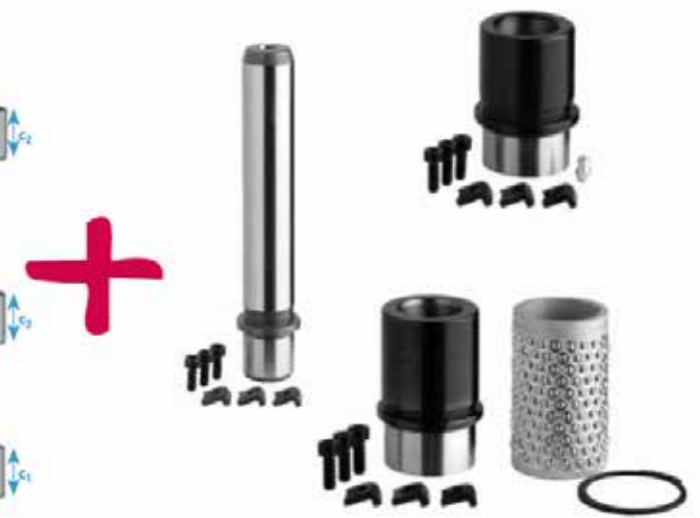


NOUVEAU - LE KIT

PLAQUES



ÉLÉMENTS DE GUIDAGES



Exemple de composition possible du Kit suivant configurations et options

Le KIT est composé de plaques usinées à la demande et livrées avec des éléments de guidage MDL standard, MDL Blueline - DIN ou MDL-PB AFNOR

- Les plaques sont en acier C25 oxycoupées, recuites.
- Les plaques sont rectifiées sur Blanchard en épaisseur.
- Les éléments de guidage sont à choisir dans nos catalogues « Eléments de Guidage » et sont livrés non montés.
- Précision d'usinage (en mm / ml) :

	0,06		0,04	Ra	<3,2		+/-0,2		+/-2
---	------	---	------	----	------	---	--------	---	------

- Délai : 72 heures départ usine

- **Options :**
 - Usinage des alésages pour colonnes/bagues
 - Réalisation de témoins d'usinage
 - Trous de manutention
 - Passages oxycoupés suivant plan

Exemple

Blocs à colonne [incl. C3] Le KIT avec 4 guidages lisses (suivant détails du document de définition de commande)
 DI16K – Blocs à colonnes – Le KIT.

Dim. Externes	C123 + 1 150 mm max	D ₁	D ₂	e ₁	e ₂	P	REFERENCES
Diagonale max = 2200 mm							
a ₁ et b ₁ à préciser à la commande	A préciser à la commande	Selon choix des éléments de guidage		Options à préciser à la commande			DI16K Détails et options à la commande



AMDL
www.mdl-eu.com

AMDL

AMDL SCOP SA
Aire d'activité du Florival
9 rue de l'Oberwald
FR-68 500 ISSENHEIM
Tél : +33 (0) 3 89 74 24 24
amdl@mdl-eu.com

3D disponibles sur
www.mdl-embedded.qa.partcommunity.com

