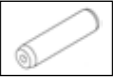













ELÉMENTS DE GUIDAGE
BLUEline (DIN)

AMDL
Atelier Mécanique De La Lauch

MARS 2023

■ Compatibilité DIN et système Easyfit		4
■ Colonne de guidage DP10		5
■ Colonne de guidage démontable à fixation par brides DP21		6
■ Colonne de guidage démontable à fixation centrale DP22		7
■ Bague démontable en acier / plaquée bronze DB11 DB21		8 - 9
■ Bague démontable à collerette DB31		10
■ Bague de guidage en bronze DBE1		11
■ Bague pour guidage à billes en acier DB41		12 - 13
■ Cage à billes DC13		14
■ Instructions de montage		16 - 17
■ Accessoires		18

Nos gammes de guidage standard MDL ainsi que la gamme MDL Blue Line, qui est conforme aux exigences de la Norme DIN, sont équipées de notre système Easyfit.

CONFORMITÉ DIN

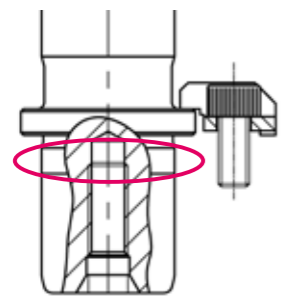
Tous les composants de la gamme Blue Line sont compatibles et interchangeables avec les éléments de guidage suivant la norme DIN.

Voici le tableau de correspondance :

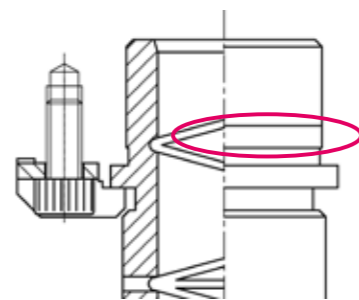
Élément MDL Blue Line	Suivant DIN
Colonne de guidage DP10	DIN 9825
Colonne démontable DP21 / DP 22	DIN 9825
Bague démontable DB11 / DB21	DIN 9831
Bague démontable à colerette DB31	DIN 9831
Bague pour guidage à billes DB41	DIN 9831
Cage à billes DC13	DIN 5401

SYSTÈME EASYFIT

Sur colonnes




Sur bagues



Le système EasyFit permet un montage et un démontage plus facile des colonnes et / ou des bagues tout en assurant une parfaite perpendicularité des éléments.

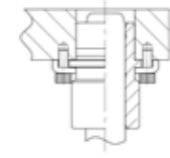
Le serrage est obtenu grâce à un épaulement sur une hauteur de 5 mm sous la colerette. Le positionnement est ensuite assuré par la perpendicularité de la colerette rectifiée.

Le design Easyfit est éprouvé depuis plus de 30 ans par nos clients sur notre gamme MDL standard. Il respecte la compatibilité et l'interchangeabilité avec les composants de la norme DIN.

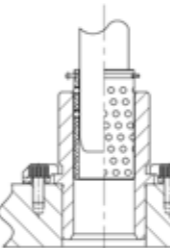


Suivant DIN 9825

À utiliser avec



Bague acier

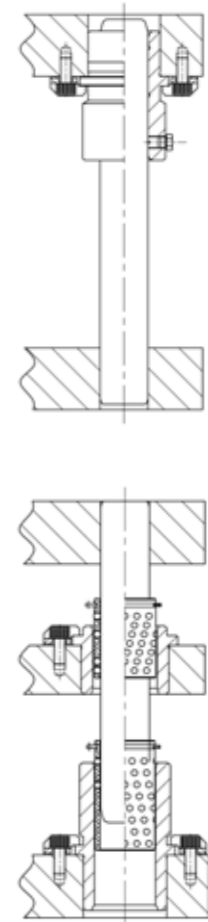


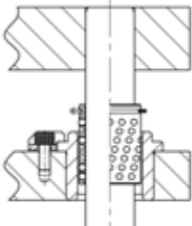
Bague plaquée bronze

Bague démontable

Cage à billes

Exemples





Exemple
Colonne D1=30 - L=160
Veuillez indiquer :
DP10.030.160

Colonnes en acier cémentées trempées avec une dureté de 60 - 64 HRC

D ₁ h ⁴	19	20	24	25	30	32	40	50	63	80
d	M8		M8		M8		M8	M8	M8	M8
m	4		6		6		6	8	8	8
L	RÉFÉRENCES									
100	DP10.019.100	DP10.020.100	DP10.024.100	DP10.025.100						
112	DP10.019.112	DP10.020.112	DP10.024.112	DP10.025.112						
125	DP10.019.125	DP10.020.125	DP10.024.125	DP10.025.125	DP10.030.125	DP10.032.125				
140	DP10.019.140	DP10.020.140	DP10.024.140	DP10.025.140	DP10.030.140	DP10.032.140				
160	DP10.019.160	DP10.020.160	DP10.024.160	DP10.025.160	DP10.030.160	DP10.032.160	DP10.040.160			
180	DP10.019.180	DP10.020.180	DP10.024.180	DP10.025.180	DP10.030.180	DP10.032.180	DP10.040.180	DP10.050.180		
200	DP10.019.200	DP10.020.200	DP10.024.200	DP10.025.200	DP10.030.200	DP10.032.200	DP10.040.200	DP10.050.200		
224	DP10.019.224	DP10.020.224	DP10.024.224	DP10.025.224	DP10.030.224	DP10.032.224	DP10.040.224	DP10.050.224		
250			DP10.024.250	DP10.025.250	DP10.030.250	DP10.032.250	DP10.040.250	DP10.050.250	DP10.063.250	
280			DP10.024.280	DP10.025.280	DP10.030.280	DP10.032.280	DP10.040.280	DP10.050.280	DP10.063.280	DP10.080.280
315					DP10.030.315	DP10.032.315	DP10.040.315	DP10.050.315	DP10.063.315	DP10.080.315
355							DP10.040.355	DP10.050.355	DP10.063.355	DP10.080.355
400							DP10.040.400	DP10.050.400	DP10.063.400	DP10.080.400
450								DP10.050.450	DP10.063.450	DP10.080.450
500								DP10.050.500	DP10.063.500	DP10.080.500

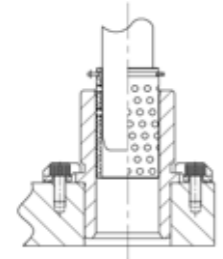


Suivant DIN 9825

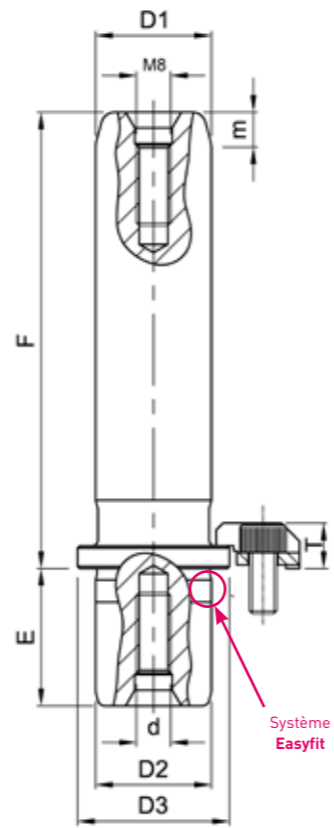
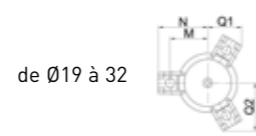
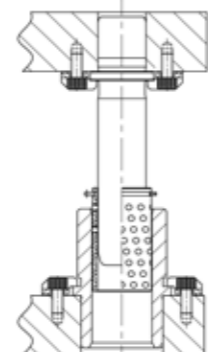
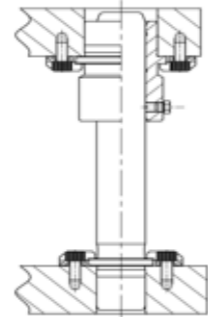
Exemple

Colonne D1=30 - F=160
Veuillez indiquer :
DP21.030.160

À utiliser avec



Exemples



Colonnes en acier cémentées trempées avec une dureté de 60 - 64 HRC, disposant du système Easyfit
Sont livrées avec brides de fixation et vis. La côte D1h³ est disponible sur demande.

D1 h ⁴ =D2 j ⁶	19	20	24	25	30	32	40	50	63	80
D ₃	25		32		40		50	63	76	95
E	23		30		37		37	47	47	60
d	M8		M8		M8		M8	M8	M8	M12
m	6		8		8		8	8	8	8
Qté brides	3		3		3		4	4	4	4
Ref. bride	B02.006.100									
Vis	A05.006.012									
M	18		21,5		25,5		30,5	37	45,5	53
N	25,9		29,4		33,4		38,4	44,9	53,4	60,9
Q1	19,2		21		23		32,3	36,9	43,4	48,2
Q2	26,1		29,1		32,6		32,3	36,9	43,4	48,2
T	10									
F	RÉFÉRENCES									
100	DP21.019.100	DP21.020.100	DP21.024.100	DP21.025.100						
112	DP21.019.112	DP21.020.112	DP21.024.112	DP21.025.112	DP21.030.112	DP21.032.112				
125	DP21.019.125	DP21.020.125	DP21.024.125	DP21.025.125	DP21.030.125	DP21.032.125	DP21.040.125			
140	DP21.019.140	DP21.020.140	DP21.024.140	DP21.025.140	DP21.030.140	DP21.032.140	DP21.040.140	DP21.050.140		
160	DP21.019.160	DP21.020.160	DP21.024.160	DP21.025.160	DP21.030.160	DP21.032.160	DP21.040.160	DP21.050.160	DP21.063.160	
180	DP21.019.180	DP21.020.180	DP21.024.180	DP21.025.180	DP21.030.180	DP21.032.180	DP21.040.180	DP21.050.180	DP21.063.180	
200	DP21.019.200	DP21.020.200	DP21.024.200	DP21.025.200	DP21.030.200	DP21.032.200	DP21.040.200	DP21.050.200	DP21.063.200	DP21.080.200
224			DP21.024.224	DP21.025.224	DP21.030.224	DP21.032.224	DP21.040.224	DP21.050.224	DP21.063.224	DP21.080.224
250			DP21.024.250	DP21.025.250	DP21.030.250	DP21.032.250	DP21.040.250	DP21.050.250	DP21.063.250	DP21.080.250
280					DP21.030.280	DP21.032.280	DP21.040.280	DP21.050.280	DP21.063.280	DP21.080.280
315					DP21.030.315*	DP21.032.315*	DP21.040.315	DP21.050.315	DP21.063.315	DP21.080.315
355								DP21.050.355	DP21.063.355	DP21.080.355
400								DP21.040.400*	DP21.063.400*	DP21.080.400

DP21.xxx.xxx* : délais sur demande

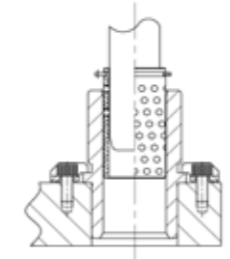


Suivant DIN 9825

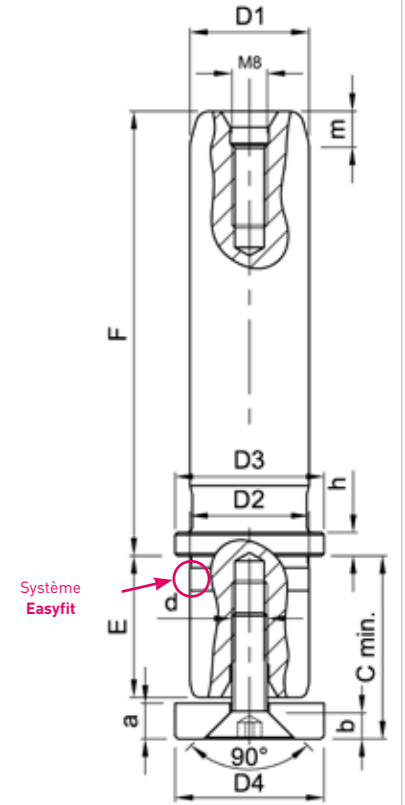
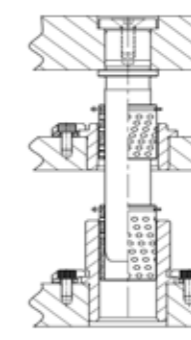
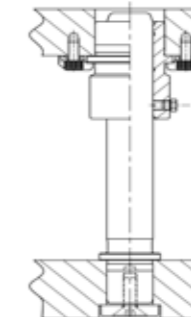
Exemple

Colonne D1=30 - F=160
Veuillez indiquer :
DP22.030.160

À utiliser avec



Exemples



Attention : respecter la cote mini
Cmin d'épaisseur de plaque

Colonnes en acier cémentées trempées avec une dureté de 60 - 64 HRC, disposant du système Easyfit
Sont livrées avec brides de fixation et vis. La côte D1h³ est disponible sur demande.

D1 h ⁴ =D2 j ⁶	19	20	24	25	30	32	40	50	63	80
D ₃	25		32		40		50	63	80	93
D ₄	25		32		40		50	60	70	93
E	23		30		37		37	47	47	60
d	M8		M8		M8		M8	M8	M8	M12
m	6		8		8		8	8	8	8
a	6		6		6		6	6	6	12
b	4,3		4,3		4,3		4,3	4,3	4,3	6,3
Cmin	26		31		38		46	51	56	72
Ref. Rondelle	P02.020.100		P02.025.100		P02.032.100		P02.040.100	P02.050.100	P02.063.100	P02.080.100
Vis	A09.008.020									
h	6									
F	RÉFÉRENCES									
100	DP22.019.100	DP22.020.100	DP22.024.100	DP22.025.100						
112	DP22.019.112	DP22.020.112	DP22.024.112	DP22.025.112	DP22.030.112	DP22.032.112				
125	DP22.019.125	DP22.020.125	DP22.024.125	DP22.025.125	DP22.030.125	DP22.032.125	DP22.040.125			
140	DP22.019.140	DP22.020.140	DP22.024.140	DP22.025.140	DP22.030.140	DP22.032.140	DP22.040.140	DP22.050.140		
160	DP22.019.160	DP22.020.160	DP22.024.160	DP22.025.160	DP22.030.160	DP22.032.160	DP22.040.160	DP22.050.160	DP22.063.160	
180	DP22.019.180	DP22.020.180	DP22.024.180	DP22.025.180	DP22.030.180	DP22.032.180	DP22.040.180	DP22.050.180	DP22.063.180	
200	DP22.019.200	DP22.020.200	DP22.024.200	DP22.025.200	DP22.030.200	DP22.032.200	DP22.040.200	DP22.050.200	DP22.063.200	DP22.080.200
224			DP22.024.224	DP21.025.224	DP22.030.224	DP22.032.224	DP22.040.224	DP22.050.224	DP22.063.224	DP22.080.224
250			DP22.024.250	DP21.025.250	DP22.030.250	DP21.032.250	DP22.040.250	DP22.050.250	DP22.063.250	DP22.080.250
280					DP22.030.280	DP21.032.280	DP22.040.280	DP22.050.280	DP22.063.280	DP22.080.280
315							DP22.040.315	DP22.050.315	DP22.063.315	DP22.080.315
355								DP22.050.355	DP22.063.355	DP22.080.355
400										DP22.080.400



Suivant DIN 9831

À utiliser avec



Colonne

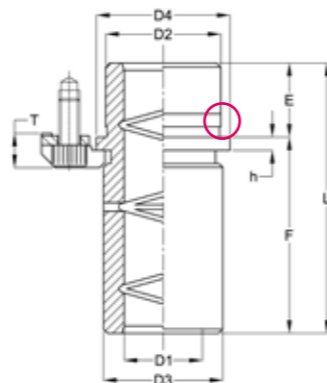


Colonne démontable

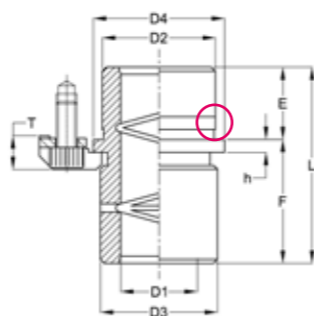


Colonne démontable

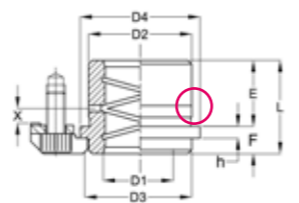
ÉPAULEMENT LONG



ÉPAULEMENT NORMAL



ÉPAULEMENT COURT



Système Easyfit

Exemple

Bague D1=40 - F=45
En plaquée bronze
Veuillez indiquer :
DB21.040.045

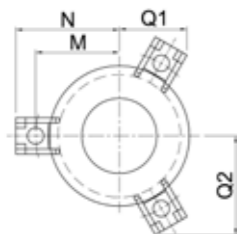
Bagues en acier cémentées trempées avec une dureté de 60 - 64 HRC, disposant du système Easyfit
Sont livrées avec brides de fixation et vis

Deux exécutions proposées :

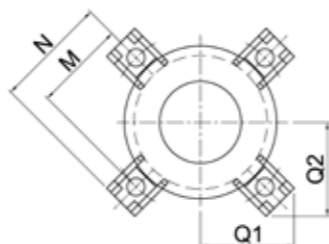
- Bagues acier : DB11 rigidité et résistance élevée
- Bagues plaquées bronze : DB21 technologie spécifique au groupe MDL alliant la rigidité de l'acier avec le coefficient de frottement du bronze

Dispositions des brides de fixation des bagues.

de Ø19 à 32



de Ø40 à 80



D1H5	19	20	24	25	30	32	40	50	63	80
D2	32		40		48		58	70	85	105
D3	39		46		53		63	77	92	115
D4	40		48		56		66	80	95	118
E	23		23		30		37	47	60	60
Qté. brides	3		3		3		4	4	4	4
Réf. brides	B02.006.100									
Vis	A05.006.012									
h	6									
M	26		30		33,5		38,5	45,5	53	64,5
N	33,9		37,9		41,4		46,4	53,4	60,9	72,4
Q1	23,4		25,3		27,1		38	42,9	48,2	56,3
Q2	33,1		36,5		39,6		38	42,9	48,2	56,3
T	10									

ÉPAULEMENT LONG

D1	19	20	24	25	30	32	40	50	63	80
F	36		56		63		71	80	90	90
L	59		79		93		108	127	150	150
Réf. acier	DB11.019.036	DB11.020.036	DB11.024.056	DB11.025.056	DB11.030.063	DB11.032.063	DB11.040.071	DB11.050.080	DB11.063.090	DB11.080.090
Réf. pl. bronze	DB21.019.036	DB21.020.036	DB21.024.056	DB21.025.056	DB21.030.063	DB21.032.063	DB21.040.071	DB21.050.080	DB21.063.090	DB21.080.090

ÉPAULEMENT MOYEN

D1	19	20	24	25	30	32	40	50	63	80
F	20		36		45		45	50	56	60
L	43		59		75		82	97	116	120
Réf. acier	DB11.019.020	DB11.020.020	DB11.024.036	DB11.025.036	DB11.030.045	DB11.032.045	DB11.040.045	DB11.050.050	DB11.063.056	DB11.080.060
Réf. pl. bronze	DB21.019.020	DB21.020.020	DB21.024.036	DB21.025.036	DB21.030.045	DB21.032.045	DB21.040.045	DB21.050.050	DB21.063.056	DB21.080.060

ÉPAULEMENT COURT

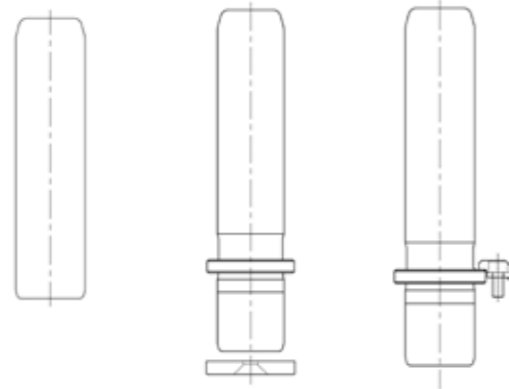
D1	19	20	24	25	30	32	40	50	63	80
D3	32		40		48		58	70	85	105
F	12		12		12		15	18	20	20
L	35		35		42		52	65	80	80
Réf. acier	DB11.019.012	DB11.020.012	DB11.024.012	DB11.025.012	DB11.030.012	DB11.032.012	DB11.040.015	DB11.050.018	DB11.063.020	DB11.080.020
Réf. pl. bronze	DB21.019.012	DB21.020.012	DB21.024.012	DB21.025.012	DB21.030.012	DB21.032.012	DB21.040.015	DB21.050.018	DB21.063.020	DB21.080.020



Suivant DIN 9831

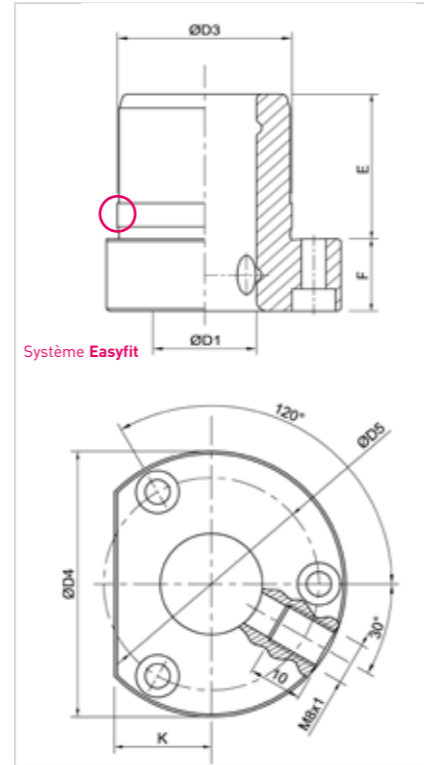
Exemple
Bague D1=30 - F=62
Veuillez indiquer :
DB31.030.042

À utiliser avec



Colonne lisse

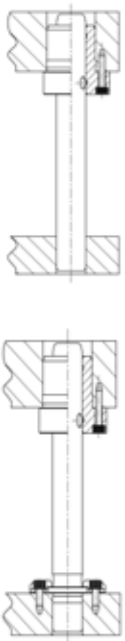
Colonnes démontable



Système Easyfit

Bagues en acier cémentées trempées avec une dureté de 60 - 64 HRC, plaquées bronze, disposant du système Easyfit
Sont livrées avec leurs vis de fixation.

Exemples



D1	19	20	24	25	30	32	40	50	63
D3	32		40		48		58	70	85
D4	50		63		72		85	104	120
D5	40		50		58		70	86	100
K	18		23		28		33	38	44

ÉPAULEMENT COURT

D1	19	20	24	25	30	32	40	50	
E	23		23		30		30	37	
F	15		15		15		25	25	
Vis	A05.004.020		A05.005.020		A05.005.020		A05.005.030	A05.005.035	
Références	DB31.019.038	DB31.020.038	DB31.024.038	DB31.025.038	DB31.030.045	DB31.032.045	DB31.040.055	DB31.050.062	

ÉPAULEMENT LONG

D1	19	20	24	25	30	32	40	50	63
E	30		30		37		37	47	60
F	15		25		25		30	42	42
Vis	A05.004.020		A05.005.030		A05.005.030		A05.005.035	A05.005.050	A05.008.050
Références	DB31.019.045	DB31.020.045	DB31.024.055	DB31.025.055	DB31.030.062	DB31.032.062	DB31.040.067	DB31.050.089	DB31.063.089



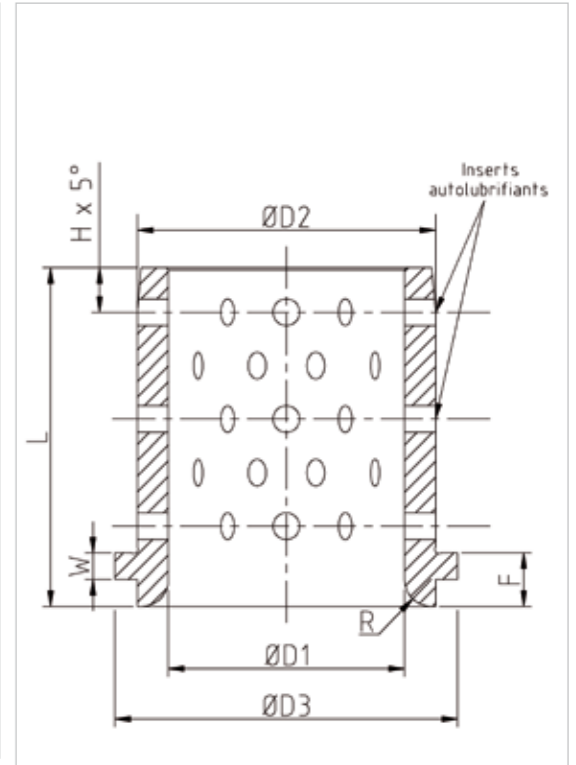
Suivant DIN 9834

Matière
Bronze avec inserts graphite

Tolérance d'alésage
Pour la semelle,
nous recommandons
un alésage H7

Remarque
Les éléments de bridage
sont à commander
en complément dans
notre catalogue éléments
de guidages.

Exemple
Type : DBEI ; D1 = 50 mm
Veuillez indiquer : DBEI.050



A utiliser avec brides
DB05.006.010 ou DB05.010.016
(non livrées avec la bague) Page 18

D1 H7	24	25	30	32	40	50	63	80
RÉFÉRENCES	DBEI.024	DBEI.025	DBEI.030	DBEI.032	DBEI.040	DBEI.050	DBEI.063	DBEI.080
L	40	40	50	50	63	71	80	100
D2	32	32	40	40	50	63	80	100
D3	40	40	50	50	63	71	90	112
W	6,3	6,3	6,3	6,3	6,3	6,3	10	10
F	10	10	12	12	15	17	19	22

NOTES

.....

.....

.....

.....

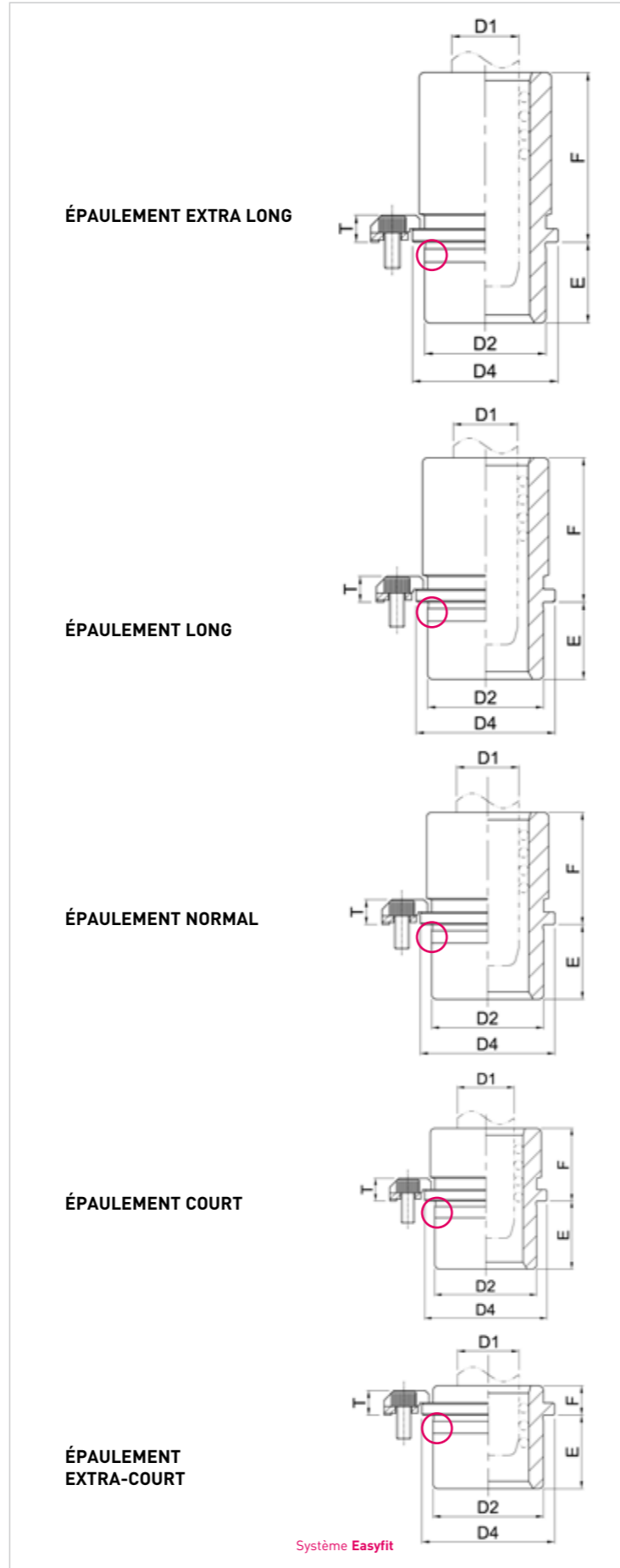
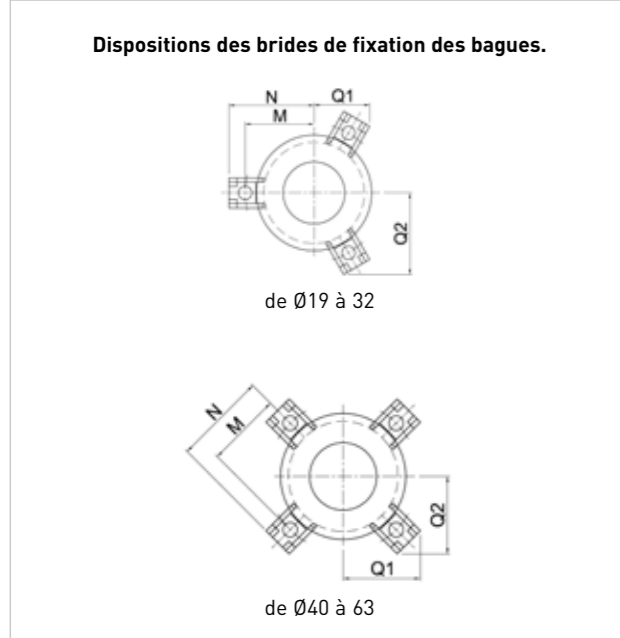


Suivant DIN 9831

Exemple
Bague D1=40 - F=45
Veuillez indiquer :
DB41.040.045



Bagues en acier cémentées trempées avec une dureté de 60 - 64 HRC, disposant du système Easyfit
Sont livrées avec brides de fixation et vis



D1	19	20	24	25	30	32	40	50	63	80
D2	32		40		48		58	70	85	105
D3	39		46		53		63	77	92	115
D4	40		48		56		66	80	95	118
Qté. brides	3		3		3		4	4	4	4
Réf. brides	B02.006.100									
Vis	A05.006.012									
M	26		30		33,5		38,5	45,5	53	64,5
N	33,9		37,9		41,4		46,4	53,4	60,9	72,4
Q1	23,4		25,3		27,1		38	42,9	48,2	56,3
Q2	33,1		36,5		39,6		38	42,9	48,2	56,3
T	10									

ÉPAULEMENT EXTRA LONG										
D1	19	20	24	25	30	32	40	50	63	80
E	23		23		30		37	47	60	60
F	36		56		63		71	80	90	90
L=E+F	59		79		93		108	127	150	150
Références	DB41.019.036	DB41.020.036	DB41.024.056	DB41.025.056	DB41.030.063	DB41.032.063	DB41.040.071	DB41.050.080	DB41.063.090	DB41.080.090

ÉPAULEMENT LONG										
D1	19	20	24	25	30	32	40	50	63	80
E			30		37		47	60		
F			50		56		63	71		
L=E+F			80		93		110	131		
Références			DB41.024.050	DB41.025.050	DB41.030.056	DB41.032.056	DB41.040.063	DB41.050.071		

ÉPAULEMENT NORMAL										
D1	19	20	24	25	30	32	40	50	63	80
E	23		23		30		37	47	60	60
F	20		36		45		45	50	56	60
L=E+F	43		59		75		82	97	116	120
Références	DB41.019.020	DB41.020.020	DB41.024.036	DB41.025.036	DB41.030.045	DB41.032.045	DB41.040.045	DB41.050.050	DB41.063.056	DB41.080.060

ÉPAULEMENT COURT										
D1	19	20	24	25	30	32	40	50	63	80
E			30		37		47	60		
F			25		32		32	36		
L=E+F			55		69		79	96		
Références			DB41.024.025	DB41.025.025	DB41.030.032	DB41.032.032	DB41.040.032	DB41.050.036		

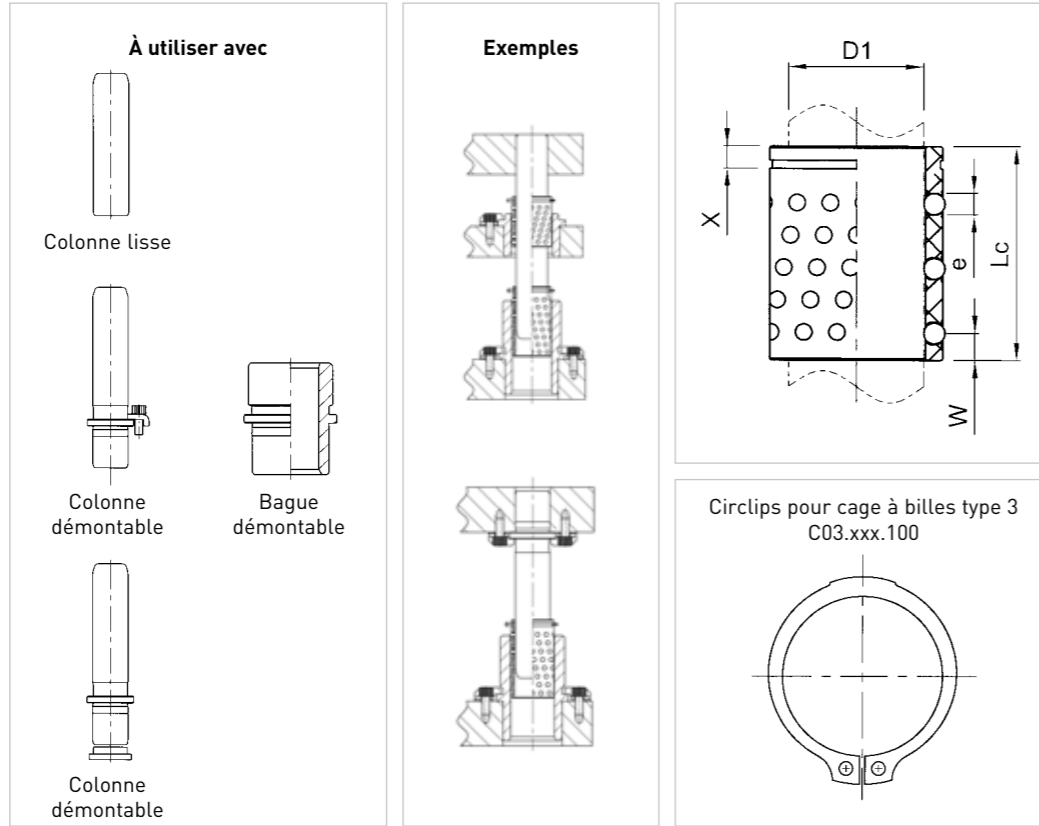
ÉPAULEMENT EXTRA COURT										
D1	19	20	24	25	30	32	40	50	63	80
E	23		23		30		37	47	60	60
F	12		12		12		15	18	20	20
L=E+F	35		35		42		52	65	80	80
Références	DB41.019.012	DB41.020.012	DB41.024.012	DB41.025.012	DB41.030.012	DB41.032.012	DB41.040.015	DB41.050.018	DB41.063.020	DB41.080.020



Suivant DIN 5401

Exemple

Cage D1=30 - Lc=70
Veuillez indiquer :
DC13.030.070

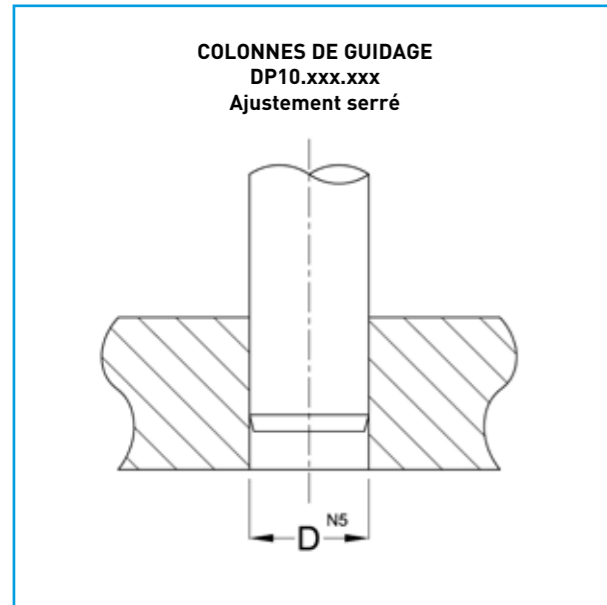


Cage à billes en alliage d'aluminium monobloc, traité, qualité aéronautique
Les cages à billes sont livrées avec circlips

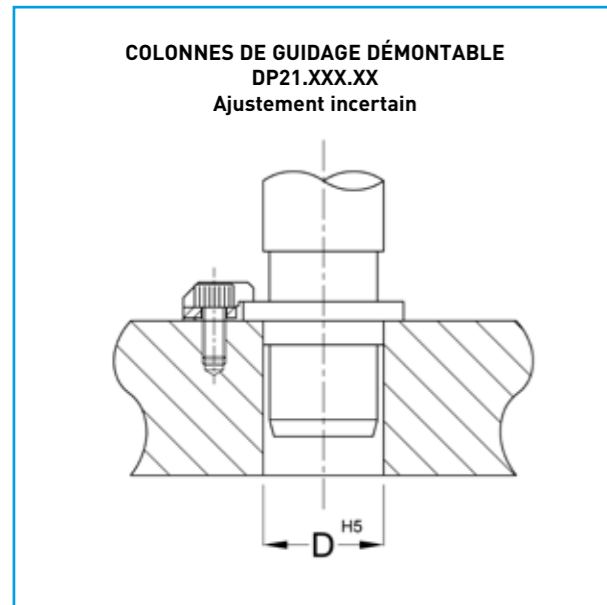
D1	19	20	24	25	30	32	40	50	63	80
Lc	RÉFÉRENCES									
32	DC13.019.032	DC13.020.032								
40						DC13.032.040				
44	DC13.019.044	DC13.020.044	DC13.024.044	DC13.025.044						
45						DC13.032.045				
50						DC13.032.050				
55					DC13.030.055	DC13.032.055				
56	DC13.019.056	DC13.020.056	DC13.024.056	DC13.025.056						
65							DC13.040.065			
70					DC13.030.070	DC13.032.070				
72	DC13.019.072	DC13.020.072	DC13.024.072	DC13.025.072						
80			DC13.024.080	DC13.025.080	DC13.030.080	DC13.032.080	DC13.040.080	DC13.050.080		
95	DC13.019.095*	DC13.020.095*			DC13.030.095	DC13.032.095	DC13.040.095	DC13.050.095	DC13.063.095	
96			DC13.024.096	DC13.025.096						
105					DC13.030.105	DC13.032.105	DC13.040.105	DC13.050.105	DC13.063.105	
120			DC13.024.120*	DC13.025.120*	DC13.030.120	DC13.032.120	DC13.040.120	DC13.050.120	DC13.063.120	DC13.080.120
140						DC13.032.140*	DC13.040.140	DC13.050.140	DC13.063.140	DC13.080.140
160						DC13.032.160*	DC13.040.160*	DC13.050.160	DC13.063.160	DC13.080.160
180								DC13.050.180*	DC13.063.180	DC13.080.180
200										DC13.080.200
240										DC13.080.240
X	2,9		3,2		4		4	4,3	4,8	6,2
e	3		3		4	4	4	4	4	6

DC13.xxx.xxx* : délais sur demande

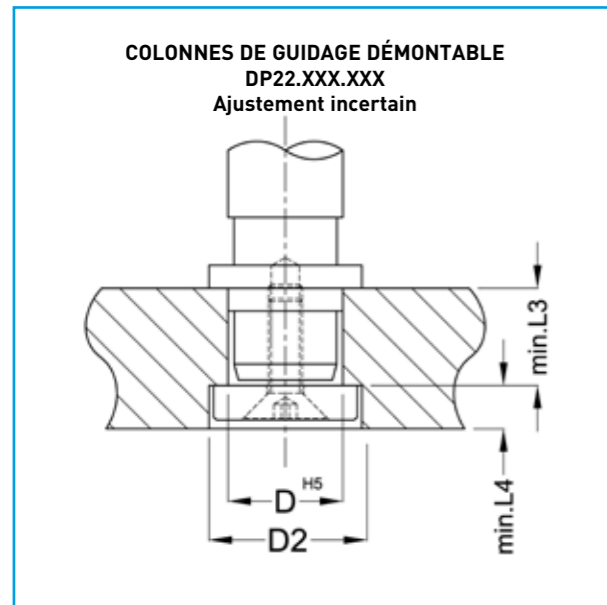
Area for handwritten notes with horizontal dashed lines.



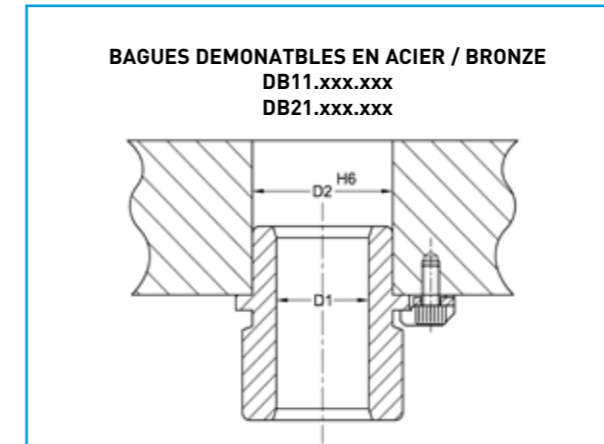
Diamètre de colonne D ₁	Diamètre alésage D _{N5}	
19/20	19/20	-0,012 -0,021
24/25	24/25	-0,012 -0,021
30/32	30/32	-0,013 -0,024
40	40	-0,013 -0,024
50	50	-0,013 -0,024
63	63	-0,015 -0,028
80	80	-0,015 -0,028



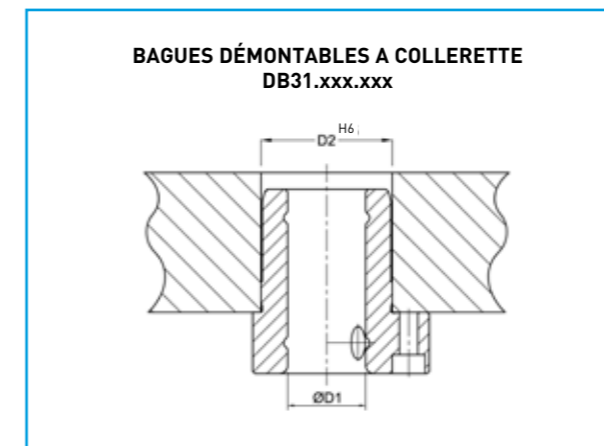
Diamètre de colonne D ₁	Diamètre alésage D _{H5}		Ajustement Mini	Ajustement Maxi
19/20	+0,003 -0,003	19/20	+0,009 0	+0,012 -0,003
24/25	+0,003 -0,003	24/25	+0,009 0	+0,012 -0,003
30/32	+0,003 -0,003	30/32	+0,011 0	+0,014 -0,003
40	+0,003 -0,003	40	+0,011 0	+0,014 -0,003
50	+0,003 -0,003	50	+0,011 0	+0,014 -0,003
63	+0,003 -0,003	63	+0,013 0	+0,016 -0,003
80	+0,003 -0,003	80	+0,013 0	+0,016 -0,003



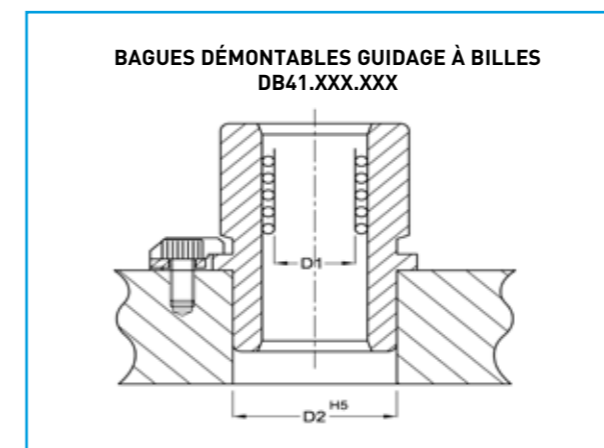
Diamètre de colonne D ₁	Diamètre alésage D _{H5}		D ₂	L ₃	L ₄	
19/20	+0,003 -0,003	19/20	+0,009 0	27	23,5	6,5
24/25	+0,003 -0,003	24/25	+0,009 0	34	30,5	6,5
30/32	+0,003 -0,003	30/32	+0,011 0	42	37,5	6,5
40	+0,003 -0,003	40	+0,011 0	52	37,5	6,5
50	+0,003 -0,003	50	+0,011 0	62	47,5	6,5
63	+0,003 -0,003	63	+0,013 0	72	47,5	6,5
80	+0,003 -0,003	80	+0,013 0	95	60,5	12,5



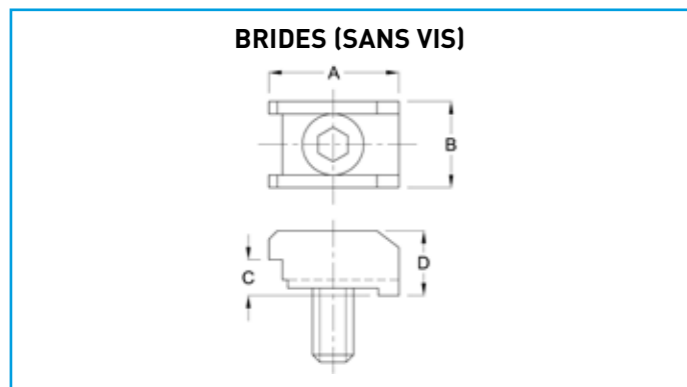
Diamètre nominal D ₁	Diamètre bagues D ₂	Diamètre alésage D ₂ H ₆		Ajustement Mini	Ajustement Maxi
19/20	32	+0,003 -0,003	32	+0,016 +0,000	+0,019 -0,003
24/25	40	+0,003 -0,003	40	+0,016 +0,000	+0,019 -0,003
30/32	48	+0,003 -0,003	48	+0,016 +0,000	+0,019 -0,003
40	58	+0,003 -0,003	58	+0,019 +0,000	+0,022 -0,003
50	70	+0,003 -0,003	70	+0,019 +0,000	+0,022 -0,003
63	85	+0,003 -0,003	85	+0,022 +0,000	+0,025 -0,003
80	105	+0,003 -0,003	105	+0,022 +0,000	+0,025 -0,003



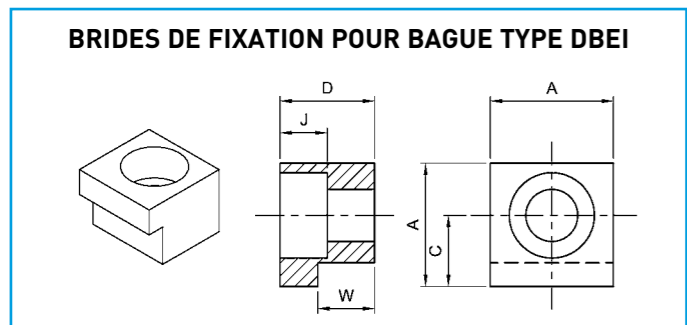
Diamètre nominal D ₁	Diamètre bagues D ₂	Diamètre alésage D ₂ H ₆		Ajustement Mini	Ajustement Maxi
19/20	32	+0,003 -0,003	32	+0,016 +0,000	+0,019 -0,003
24/25	40	+0,003 -0,003	40	+0,016 +0,000	+0,019 -0,003
30/32	48	+0,003 -0,003	48	+0,016 +0,000	+0,014 -0,003
40	58	+0,003 -0,003	58	+0,019 +0,000	+0,014 -0,003
50	70	+0,003 -0,003	70	+0,019 +0,000	+0,016 -0,003
63	85	+0,003 -0,003	85	+0,022 +0,000	+0,016 -0,003



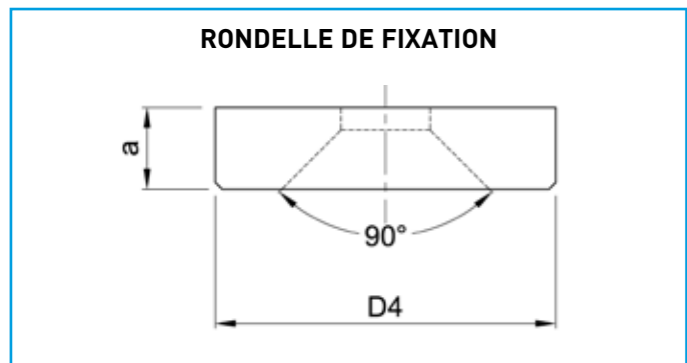
Diamètre nominal D ₁	Diamètre bagues D ₂	Diamètre alésage D ₂ H ₅		Ajustement Mini	Ajustement Maxi
19/20	32	+0,003 -0,003	32	+0,011 +0,000	+0,014 -0,003
24/25	40	+0,003 -0,003	40	+0,011 +0,000	+0,014 -0,003
30/32	48	+0,003 -0,003	48	+0,011 +0,000	+0,014 -0,003
40	58	+0,003 -0,003	58	+0,013 +0,000	+0,016 -0,003
50	70	+0,003 -0,003	70	+0,013 +0,000	+0,016 -0,003
63	85	+0,003 -0,003	85	+0,015 +0,000	+0,018 -0,003



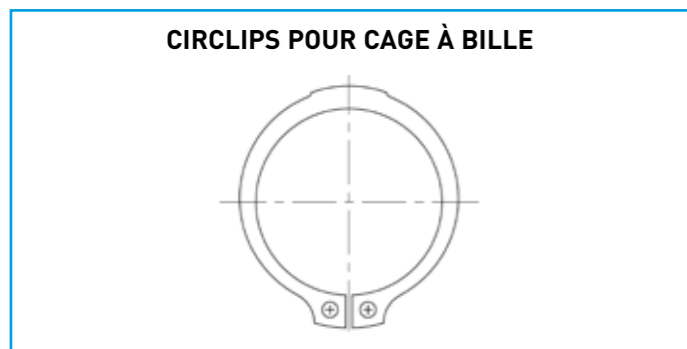
BRIDES DE FIXATION	
A	18,3
B	14,5
C	6
D	10
Nb de bride	de Ø19 à 32 : 3 brides de Ø40 à 80 : 4 brides
Référence	B02.006.100
Référence vis	A05.006.012



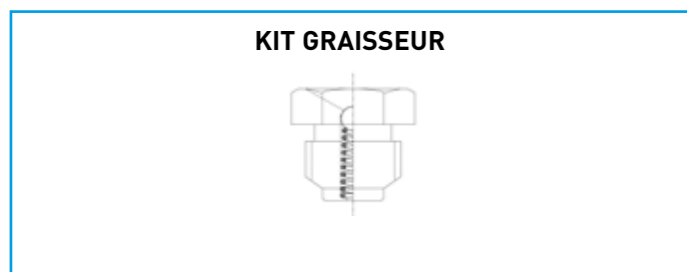
BRIDES DE FIXATION POUR BAGUE TYPE DBEI		
Référence	DB05.005.010	DB05.010.016
A	20	32
C	12,5	21
W	6,3	10
D	10	16
J	7	11,5
Vis	M6	M10



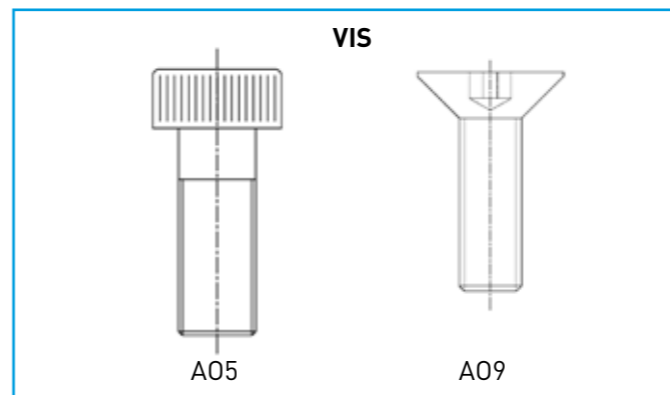
RONDELLE DE FIXATION POUR COLONNE DP22			
Référence	Ø colonne	D4	a
P02.020.100	19 / 20	25	6
P02.025.100	24 / 25	32	6
P02.032.100	30 / 32	40	6
P02.040.100	40	50	6
P02.050.100	50	60	6
P02.063.100	63	70	6
P02.080.100	80	93	12



CIRCLIPS POUR CAGE A BILLE DC13	
Référence	Ø Cage à bille
C03.019.100	19
C03.020.100	20
C03.024.100	24
C03.025.100	25
C03.030.038	30
C03.032.040	32
C03.040.048	40
C03.050.100	50
C03.063.100	63



KIT GRAISSEUR POUR BAGUES DE GUIDAGE LISSE	
Référence	G03.008.100
Filetage	M8
Kit graisseur composé de : 4 graisseurs	



VIS	
Référence	Type
A05.004.020	Vis CHC M4 x 20
A05.005.020	Vis CHC M5 x 20
A05.005.030	Vis CHC M5 x 30
A05.006.030	Vis CHC M6 x 30
A05.006.035	Vis CHC M6 x 35
A05.008.050	Vis CHC M8 x 50
A05.006.012	Vis CHC M6 X 12
A09.008.020	Vis FHC M8 X 20
A09.012.025	Vis FHC M12 X 25

NOTES

.....

.....

.....

.....

.....

.....

.....

.....

.....

.....

.....

.....

.....

.....

.....

.....

.....

.....

.....

.....

.....

.....



AMDL
www.mdl-eu.com

AMDL

AMDL SCOP SA
Aire d'activité du Florival
9 rue de l'Oberwald
FR-68500 ISSENHEIM
Tél : +33 (0)3 89 74 24 24
amd@mdl-rodiss.com

3D disponibles sur
www.mdl-embedded.qa.partcommunity.com

