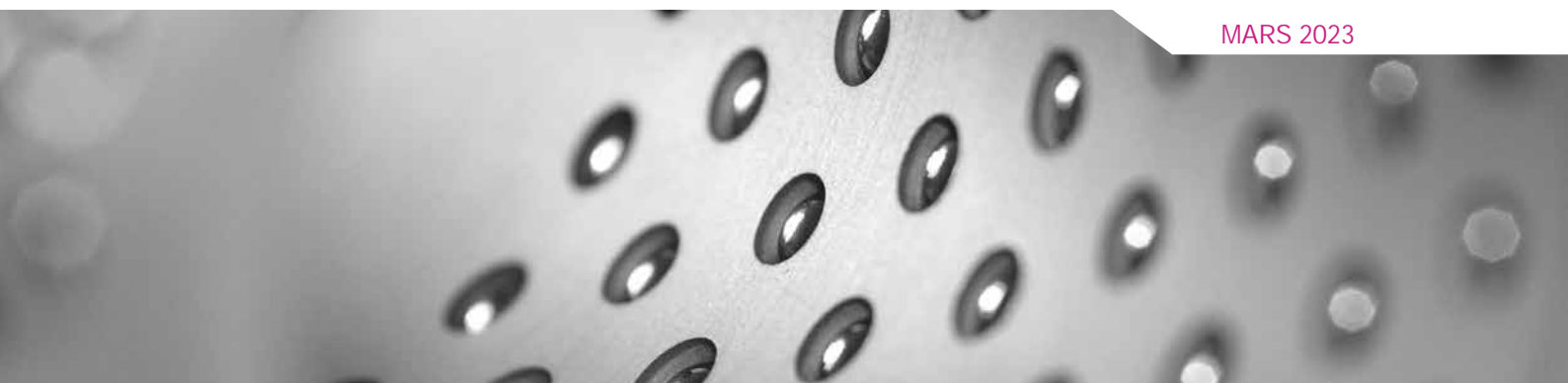















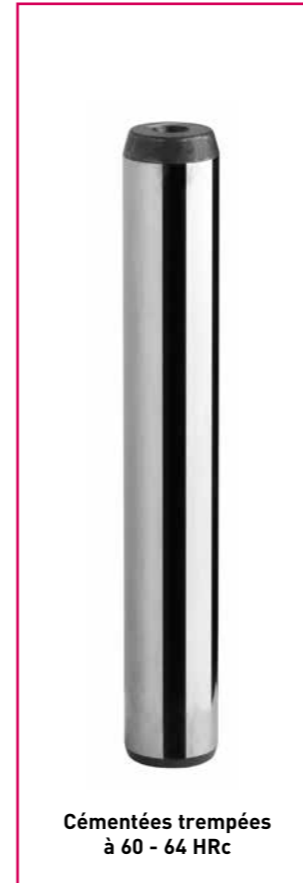
**ÉLÉMENTS DE GUIDAGE  
STANDARD MDL**

**AMD L**  
Atelier Mécanique De La Lauch

MARS 2023

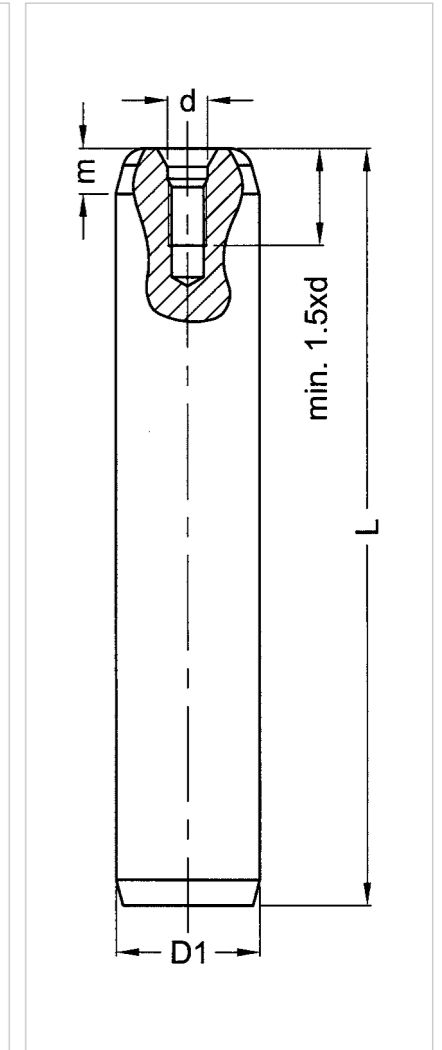
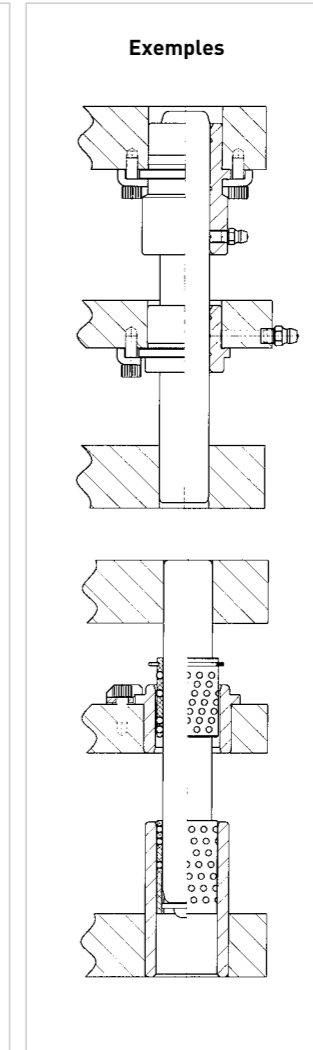
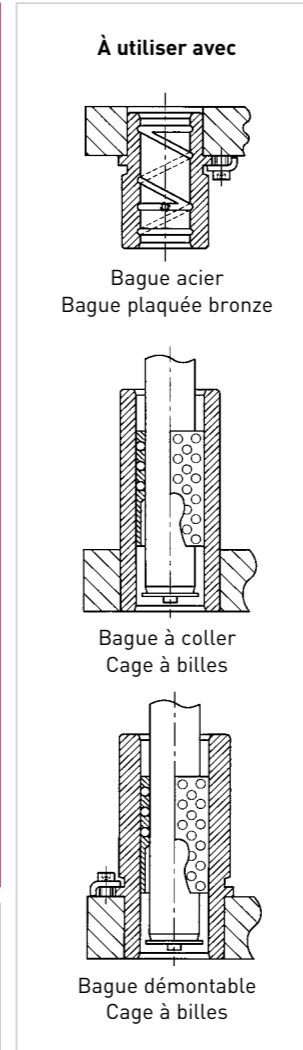


■ Colonne de guidage lisse P10 .....		<b>5</b>
■ Colonne de guidage démontable à fixation par brides P21 .....		<b>6</b>
■ Colonne de guidage démontable à fixation centrale P22 .....		<b>7</b>
■ Bague démontable en acier B10 - B12 .....		<b>8-9</b>
■ Bague démontable en plaqué bronze B20 - B22 .....		<b>10-11</b>
■ Bague lisse pour guidage à billes B30 .....		<b>12</b>
■ Bague démontable pour guidage à billes B40 .....		<b>13</b>
■ Bague démontable de plaque intermédiaire pour guidage à billes B42 ..		<b>14</b>
■ Cage à billes type 3 C13 .....		<b>15</b>
■ Cage à billes type 1 et 2 C11-C12 .....		<b>16</b>
.....		<b>17</b>
■ Rehausse R05 - R06 - R07 - R08 .....		<b>18</b>
.....		<b>19</b>
■ Instructions de montage .....		<b>22</b>
.....		<b>23</b>
■ Sélection des éléments du guidage à billes - Type 1 .....		<b>24</b>
.....		<b>25</b>
■ Sélection des éléments du guidage à billes - Type 2 .....		<b>26 - 28</b>
■ Sélection des éléments du guidage à billes - Type 3 .....		<b>29</b>
■ Accessoires .....		<b>30</b>



Cémentées trempées  
à 60 - 64 HRc

**Exemple**  
Colonne D1=30 - L=160  
Veuillez indiquer : P10.030.160



D <sub>1</sub>	19	20	24	25	30	32	38	40	48	50	63	80
d	M5		M6		M8		M10		M12		M16	M20
m	6		8		8		8		8		8	8
L	<b>RÉFÉRENCES</b>											
100	P10.019.100	P10.020.100	P10.024.100	P10.025.100								
110	P10.019.110	P10.020.110	P10.024.110	P10.025.110	P10.030.110	P10.032.110						
125	P10.019.125	P10.020.125	P10.024.125	P10.025.125	P10.030.125	P10.032.125	P10.038.125	P10.040.125				
140	P10.019.140	P10.020.140	P10.024.140	P10.025.140	P10.030.140	P10.032.140	P10.038.140	P10.040.140				
160	P10.019.160	P10.020.160	P10.024.160	P10.025.160	P10.030.160	P10.032.160	P10.038.160	P10.040.160	P10.048.160	P10.050.160		
180	P10.019.180	P10.020.180	P10.024.180	P10.025.180	P10.030.180	P10.032.180	P10.038.180	P10.040.180	P10.048.180	P10.050.180		
200	P10.019.200	P10.020.200	P10.024.200	P10.025.200	P10.030.200	P10.032.200	P10.038.200	P10.040.200	P10.048.200	P10.050.200	P10.063.200	
220			P10.024.220	P10.025.220	P10.030.220	P10.032.220	P10.038.220	P10.040.220	P10.048.220	P10.050.220	P10.063.220	
250			P10.024.250	P10.025.250	P10.030.250	P10.032.250	P10.038.250	P10.040.250	P10.048.250	P10.050.250	P10.063.250	
280			P10.024.280	P10.025.280	P10.030.280	P10.032.280	P10.038.280	P10.040.280	P10.048.280	P10.050.280	P10.063.280	P10.080.280
315					P10.030.315	P10.032.315	P10.038.315	P10.040.315	P10.048.315	P10.050.315	P10.063.315	P10.080.315
355							P10.038.355	P10.040.355	P10.048.355	P10.050.355	P10.063.355	P10.080.355
400									P10.048.400	P10.050.400	P10.063.400	P10.080.400
450									P10.048.450	P10.050.450	P10.063.450	P10.080.450
500												P10.080.500

# COLONNE DE GUIDAGE DÉMONTABLE à fixation par brides

## P21

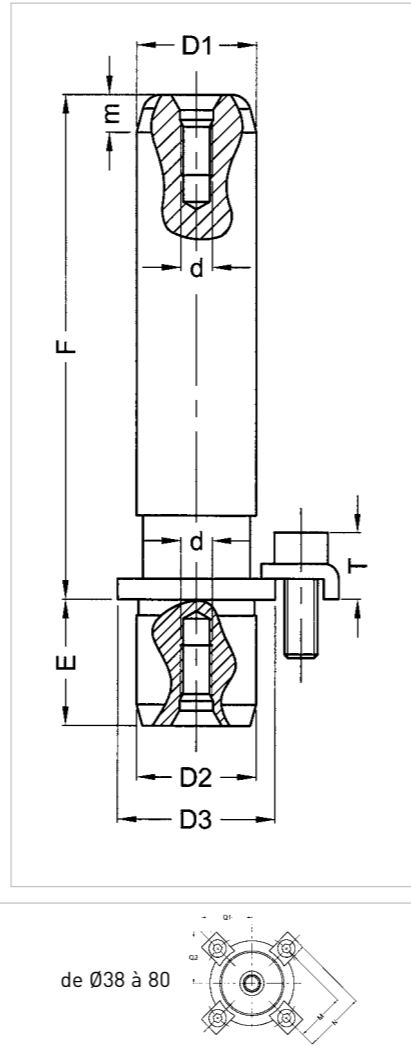
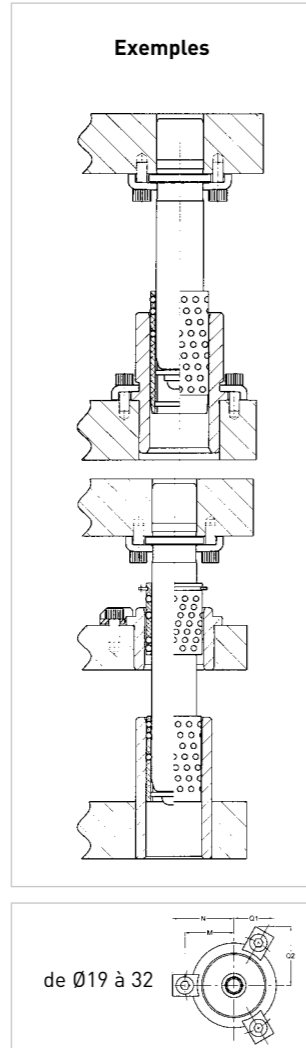
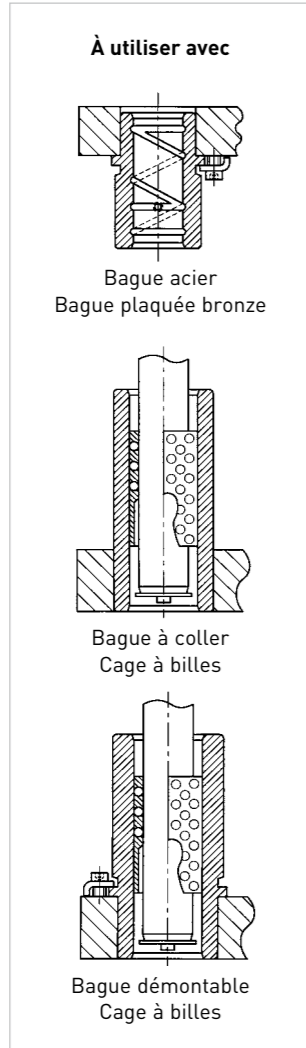
# COLONNE DE GUIDAGE DÉMONTABLE à fixation centrale

## P22



Cémentées trempées à 60 - 64 HRC  
Sont livrées avec brides de fixation et vis

**Exemple**  
Colonne D1=30 - F=160  
Veuillez indiquer : P21.030.160

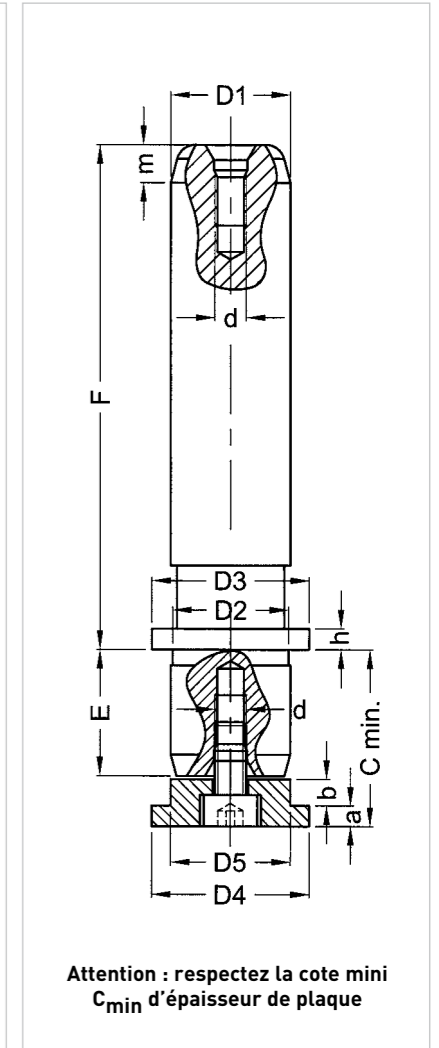
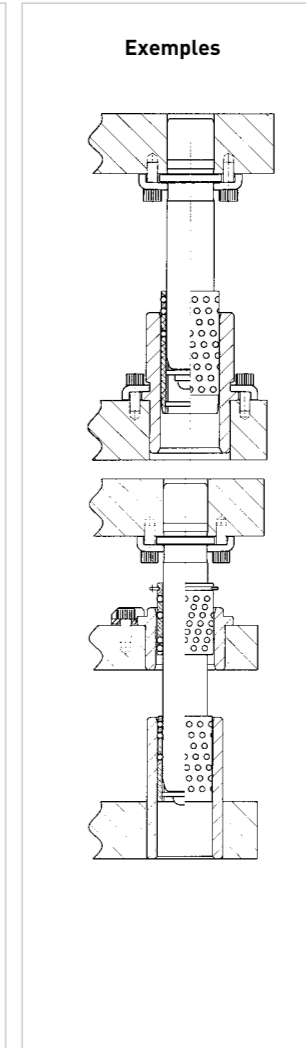
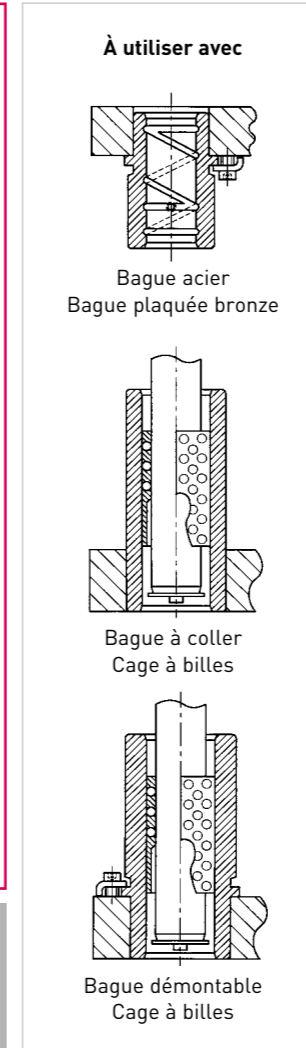


D1=D2	19	20	24	25	30	32	38	40	48	50	63	80
D <sub>3</sub>	25		32		40		50		63		76	93
E	20		25		32		40		45		50	60
d	M5		M6		M8		M10		M12		M16	M20
m	6		8		8		8		8		8	8
Qt	3		3		3		4		4		4	4
Bride	B01.005.000		B01.006.000		B01.006.000		B01.008.000		B01.008.000		B01.008.000	B01.008.000
Vis	M5 x12		M6 x16		M6 x16		M8 x20		M8 x20		M8 x20	M8 x20
M	16		20,3		24		30		36,5		42,5	51
N	22		27,5		31,5		39,3		45,8		51,8	60,3
Q1	16,5		20,6		22,6		33,4		38		42,2	48,3
Q2	22,2		27,8		31,3		33,4		38		42,2	48,3
T	10,5		14,7		14,7		17,5		17,5		17,5	17,5
F	<b>RÉFÉRENCES</b>											
80	P21.019.080	P21.020.080	P21.024.080	P21.025.080								
90	P21.019.090	P21.020.090	P21.024.090	P21.025.090								
100	P21.019.100	P21.020.100	P21.024.100	P21.025.100	P21.030.100	P21.032.100	P21.038.100	P21.040.100				
110	P21.019.110	P21.020.110	P21.024.110	P21.025.110	P21.030.110	P21.032.110	P21.038.110	P21.040.110	P21.048.110	P21.050.110		
125	P21.019.125	P21.020.125	P21.024.125	P21.025.125	P21.030.125	P21.032.125	P21.038.125	P21.040.125	P21.048.125	P21.050.125	P21.063.125	
140	P21.019.140	P21.020.140	P21.024.140	P21.025.140	P21.030.140	P21.032.140	P21.038.140	P21.040.140	P21.048.140	P21.050.140	P21.063.140	
160	P21.019.160	P21.020.160	P21.024.160	P21.025.160	P21.030.160	P21.032.160	P21.038.160	P21.040.160	P21.048.160	P21.050.160	P21.063.160	
180			P21.024.180	P21.025.180	P21.030.180	P21.032.180	P21.038.180	P21.040.180	P21.048.180	P21.050.180	P21.063.180	
200			P21.024.200	P21.025.200	P21.030.200	P21.032.200	P21.038.200	P21.040.200	P21.048.200	P21.050.200	P21.063.200	P21.080.200
220					P21.030.220	P21.032.220	P21.038.220	P21.040.220	P21.048.220	P21.050.220	P21.063.220	P21.080.220
250					P21.030.250	P21.032.250	P21.038.250	P21.040.250	P21.048.250	P21.050.250	P21.063.250	P21.080.250
280					P21.030.280	P21.032.280	P21.038.280	P21.040.280	P21.048.280	P21.050.280	P21.063.280	P21.080.280
315									P21.048.315	P21.050.315	P21.063.315	P21.080.315
355									P21.048.355	P21.050.355	P21.063.355	P21.080.355
400									P21.048.400	P21.050.400	P21.063.400	P21.080.400



Cémentées trempées à 60 - 64 HRC  
Sont livrées avec rondelle

**Exemple**  
Colonne D1=30 - F=160  
Veuillez indiquer : P22.030.160

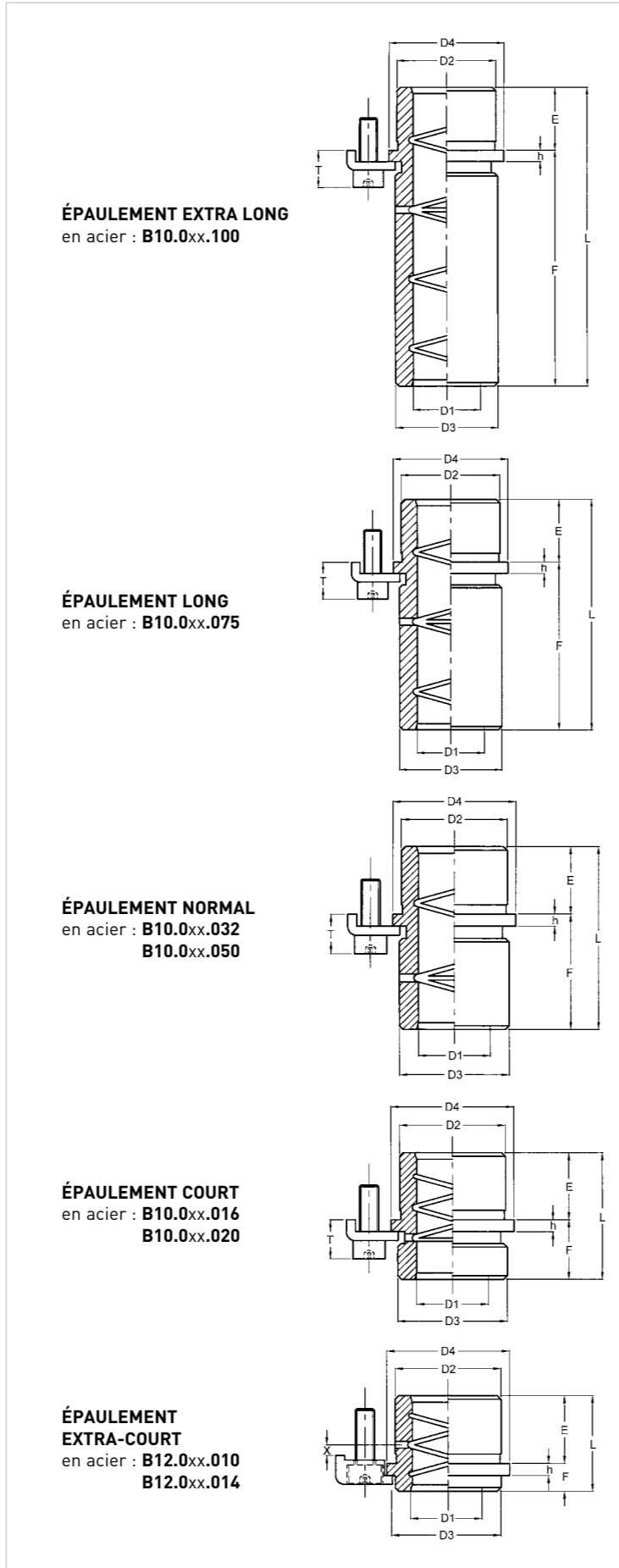
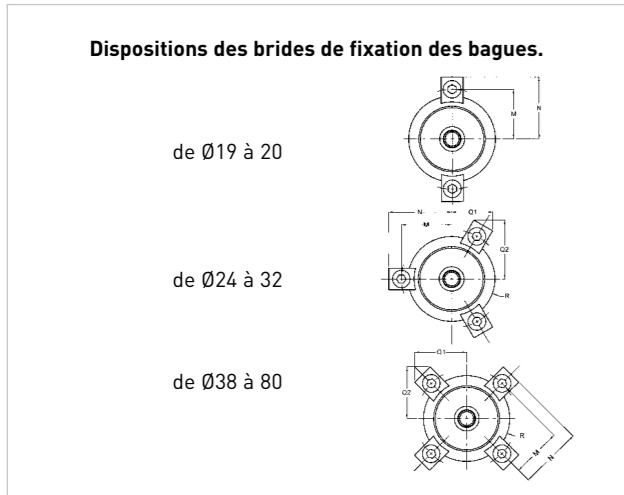
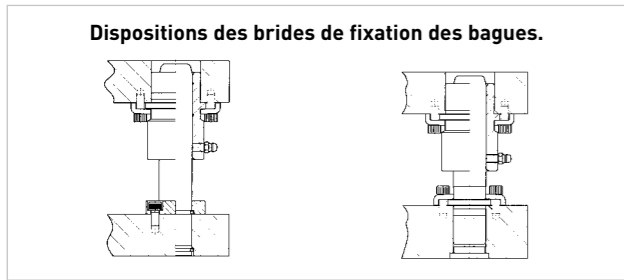
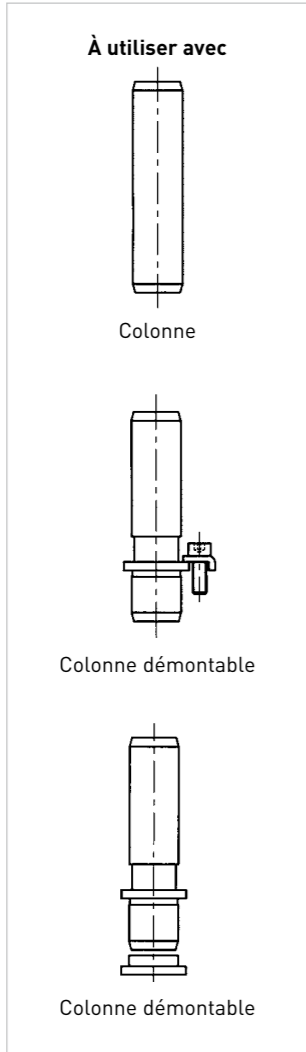


**Attention : respectez la cote mini C min d'épaisseur de plaque**

D1=D2	19	20	24	25	30	32	38	40	48	50	63	80
D <sub>3</sub>	25		32		40		50		63		76	93
D <sub>4</sub>	25		32		40		50		63		76	93
D <sub>5</sub>	19		24		30		38		48		63	80
E	20		25		32		40		45		50	60
d	M5		M6		M8		M10		M12		M16	M20
m	6		8		8		8		8		8	8
a	3,3		5		5		5		5		5	5
b	4,2		5		7		10		13		19	25
C min	28		35		45		56		64		75	91
Rondelle	P02.020.000		P02.025.000		P02.032.000		P02.040.000		P02.050.000		P02.063.000	P02.080.000
h	3,3		5		5		5		5		5	5
F	<b>RÉFÉRENCES</b>											
80	P22.019.080	P22.020.080	P22.024.080	P22.025.080								
90	P22.019.090	P22.020.090	P22.024.090	P22.025.090								
100	P22.019.100	P22.020.100	P22.024.100	P22.025.100	P22.030.100	P22.032.100	P22.038.100	P22.040.100				
110	P22.019.110	P22.020.110	P22.024.110	P22.025.110	P22.030.110	P22.032.110	P22.038.110	P22.040.110	P22.048.110	P22.050.110		
125	P22.019.125	P22.020.125	P22.024.125	P22.025.125	P22.030.125	P22.032.125	P22.038.125	P22.040.125	P22.048.125	P22.050.125	P22.063.125	
140	P22.019.140	P22.020.140	P22.024.140	P22.025.140	P22.030.140	P22.032.140	P22.038.140	P22.040.140	P22.048.140	P22.050.140	P22.063.140	
160	P22.019.160	P22.020.160	P22.024.160	P22.025.160	P22.030.160	P22.032.160	P22.038.160	P22.040.160	P22.048.160	P22.050.160	P22.063.160	
180			P22.024.180	P22.025.180	P22.030.180	P22.032.180	P22.038.180	P22.040.180	P22.048.180	P22.050.180	P22.063.180	
200			P22.024.200	P22.025.200	P22.030.200	P22.032.200	P22.038.200	P22.040.200	P22.048.200	P22.050.200	P22.063.200	P22.080.200
220					P22.030.220	P22.032.220	P22.038.220	P22.040.220	P22.048.220	P22.050.220	P22.063.220	P22.080.220
250					P22.030.250	P22.032.250	P22.038.250	P22.040.250	P22.048.250	P22.050.250	P22.063.250	P22.080.250
280									P22.048.280	P22.050.280	P22.063.280	P22.080.280
315									P22.048.315	P22.050.315	P22.063.315	P22.080.315
355									P22.048.355	P22.050.355	P22.063.355	P22.080.355
400									P22.048.400	P22.050.400	P22.063.400	P22.080.400



**Exemple**  
Colonne D1=40 - F=100  
Veuillez indiquer : **B10.040.100**



D <sub>1</sub>	19	20	24	25	30	32	38	40	48	50	63	80
D <sub>2</sub>	28		38		45		54		65		81	100
D <sub>3</sub>	29		42		49		58		70		88	110
D <sub>4</sub>	32,5		47		54		63		75		93	115
E	18		22		25		30		35		48	48
h	3,3		5		5		5		5		5	5
Qté. brides	2		3		3		4		4		4	4
Réf. brides	B01.005.000		B01.006.000		B01.006.000		B01.008.000		B01.008.000		B01.008.000	B01.008.000
Vis	M5x12		M6x16		M6x16		M8x20		M8x20		M8x20	M8x20
M	19,5		27,5		31		37		43		52	63
N	25,5		35		38,2		46,3		52,3		61,3	72,3
Q1/R	-		24,4/23,5		26/27		30/31,5		33/37,5		37,5/46,5	43/57,5
Q2	-		34,3		37,1		44,1		49,3		57,1	66,6
T	10,5		14,7		14,7		17,5		17,5		17,5	17,5

**ÉPAULEMENT EXTRA LONG**

D <sub>1</sub>					30	32	38	40	48	50	63	
F					100	100	100	100	100	100	100	
L					125	130	135	148				
Réf. acier					B10.0xx.100	B10.0xx.100	B10.0xx.100	B10.063.100				

**ÉPAULEMENT LONG**

D <sub>1</sub>			24	25	30	32	38	40	48	50	63	
F			75	75	75	75	75	75	75	75	75	
L			97	100	105	110	123					
Réf. acier			B10.0xx.075	B10.0xx.075	B10.0xx.075	B10.0xx.075	B10.063.075					

**ÉPAULEMENT NORMAL**

D <sub>1</sub>	19	20	24	25	30	32	38	40	48	50	63	80
F	32		50		50		50		50		50	50
L	50		72		75		80		85		98	98
Réf. acier	B10.0xx.032		B10.0xx.050		B10.0xx.050		B10.0xx.050		B10.0xx.050		B10.063.050	B10.080.050

**ÉPAULEMENT COURT**

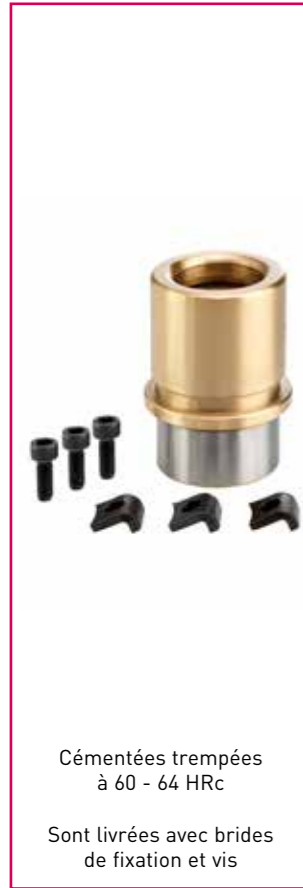
D <sub>1</sub>	19	20	24	25	30	32	38	40	48	50	63	80
F	16		20		20		20		20		20	20
L	34		42		45		50		55		68	68
Réf. acier	B10.0xx.016		B10.0xx.020		B10.0xx.020		B10.0xx.020		B10.0xx.020		B10.063.020	B10.080.020

**ÉPAULEMENT EXTRA COURT**

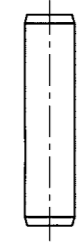
D <sub>1</sub>	19	20	24	25	30	32	38	40	48	50	63	80
D <sub>3</sub>	29		36		43		50		64		79	99
F	10		10		10		14		14		14	14
E	18		23		30		38		48		61	78
L	28		33		40		52		62		75	92
X	6		6		10		10		20		20	32
Réf. brides	B01.005.000		B02.006.000		B02.006.000		B02.008.000		B02.008.000		B02.008.000	B02.008.000
Vis	M5x12		M6x12		M6x12		M8x16		M8x16		M8x16	M8x16
M	19,5		30		33,5		40		46		55	66
N	25,5		38		41,5		51,2		57,2		66,7	77,2
Q1/R	-		25,2/23,5		26,9/27		33,7/31,5		36,7/37,5		41,5/46,5	46,7/57,5
Q2	-		36,5		39,5		49,0		54,2		62,5	71,6
Réf. acier	B12.0xx.010		B12.0xx.010		B12.0xx.010		B12.0xx.014		B12.0xx.014		B12.063.014	B12.080.014

# BAGUE DÉMONTABLE PLAQUÉE BRONZE

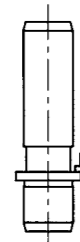
**B20  
B22**



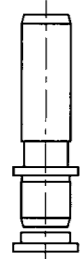
À utiliser avec



Colonne



Colonne démontable

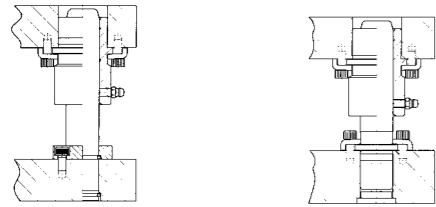


Colonne démontable

**Exemple**

Colonne D1=40 - L=100  
Veuillez indiquer : **B20.040.100**

**Dispositions des brides de fixation des bagues.**

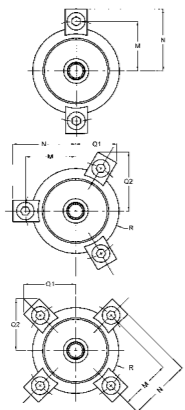


**Dispositions des brides de fixation des bagues.**

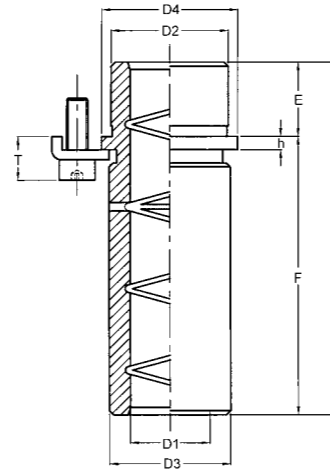
de Ø19 à 20

de Ø24 à 32

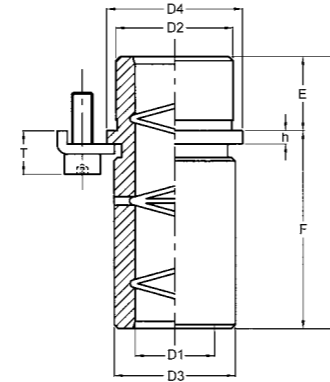
de Ø38 à 80



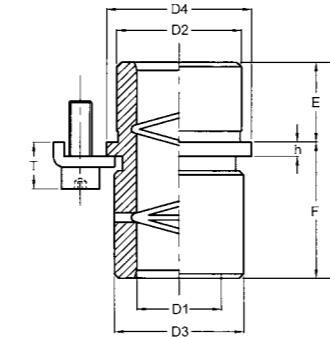
**ÉPAULEMENT EXTRA LONG**  
en plaquée bronze :  
**B20.0xx.100**



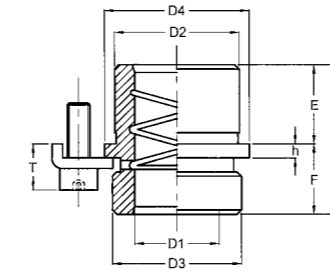
**ÉPAULEMENT LONG**  
en plaquée bronze :  
**B20.0xx.075**



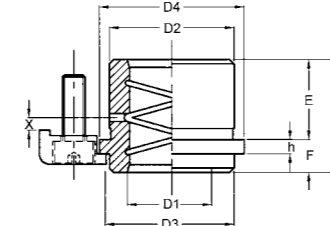
**ÉPAULEMENT NORMAL**  
en plaquée bronze :  
**B20.0xx.032**  
**B20.0xx.050**



**ÉPAULEMENT COURT**  
en plaquée bronze :  
**B20.0xx.016**  
**B20.0xx.020**



**ÉPAULEMENT EXTRA-COURT**  
en plaquée bronze :  
**B22.0xx.010**  
**B22.0xx.014**



# BAGUE DÉMONTABLE PLAQUÉE BRONZE

**B20  
B22**

D1	19	20	24	25	30	32	38	40	48	50	63	80
D2	28		38		45		54		65		81	100
D3	29		42		49		58		70		88	110
D4	32,5		47		54		63		75		93	115
E	18		22		25		30		35		48	48
h	3,3		5		5		5		5		5	5
Qté. brides	2		3		3		4		4		4	4
Réf. brides	B01.005.000		B01.006.000		B01.006.000		B01.008.000		B01.008.000		B01.008.000	B01.008.000
Vis	M5x12		M6x16		M6x16		M8x20		M8x20		M8x20	M8x20
M	19,5		27,5		31		37		43		52	63
N	25,5		35		38,2		46,3		52,3		61,3	72,3
Q1/R	-		24,4/23,5		26/27		30/31,5		33/37,5		37,5/46,5	43/57,5
Q2	-		34,3		37,1		44,1		49,3		57,1	66,6
T	10,5		14,7		14,7		17,5		17,5		17,5	17,5

**ÉPAULEMENT EXTRA LONG**

D1				30	32	38	40	48	50	63	
F				100	100	100	100	100	100	100	
L				125	130	135	148				
Réf. pl. bronze				B20.0xx.100	B20.0xx.100	B20.0xx.100	B20.063.100				

**ÉPAULEMENT LONG**

D1		24	25	30	32	38	40	48	50	63	
F		75	75	75	75	75	75	75	75	75	
L		97	100	105	110	123					
Réf. pl. bronze		B20.0xx.075	B20.0xx.075	B20.0xx.075	B20.0xx.075	B20.063.075					

**ÉPAULEMENT NORMAL**

D1	19	20	24	25	30	32	38	40	48	50	63	80
F	32		50		50		50		50		50	50
L	50		72		75		80		85		98	98
Réf. pl. bronze	B20.0xx.032		B20.0xx.050		B20.0xx.050		B20.0xx.050		B20.0xx.050		B20.063.050	B20.080.050

**ÉPAULEMENT COURT**

D1	19	20	24	25	30	32	38	40	48	50	63	80
F	16		20		20		20		20		20	20
L	34		42		45		50		55		68	68
Réf. pl. bronze	B20.0xx.016		B20.0xx.020		B20.0xx.020		B20.0xx.020		B20.0xx.020		B20.063.020	B20.080.020

**ÉPAULEMENT EXTRA COURT**

D1	19	20	24	25	30	32	38	40	48	50	63	80
D3	29		36		43		50		64		79	99
F	10		10		10		14		14		14	14
E	18		23		30		38		48		61	78
L	28		33		40		52		62		75	92
X	6		6		10		10		20		20	32
Réf. brides	B01.005.000		B02.006.000		B02.006.000		B02.008.000		B02.008.000		B02.008.000	B02.008.000
Vis	M5x12		M6x12		M6x12		M8x16		M8x16		M8x16	M8x16
M	19,5		30		33,5		40		46		55	66
N	25,5		38		41,5		51,2		57,2		66,7	77,2
Q1/R	-		25,2/23,5		26,9/27		33,7/31,5		36,7/37,5		41,5/46,5	46,7/57,5
Q2	-		36,5		39,5		49,0		54,2		62,5	71,6
Réf. pl. bronze	B22.0xx.010		B22.0xx.010		B22.0xx.010		B22.0xx.014		B22.0xx.014		B22.063.014	B22.080.014

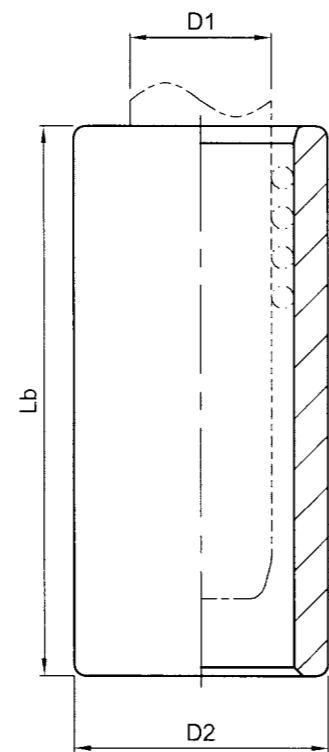
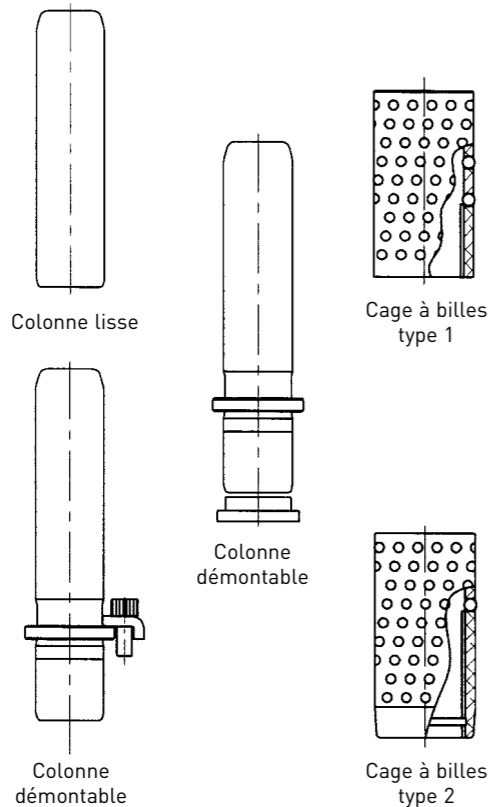
# BAGUE LISSE POUR GUIDAGE À BILLES

## B30



En acier allié  
dégazé sous vide

À utiliser avec

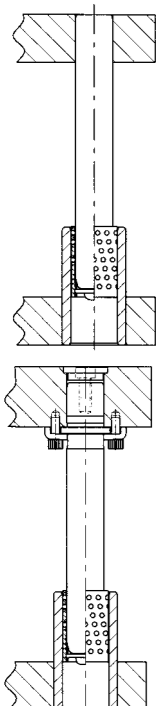


Sur demande

### Exemple

Colonne D1=30 - L=110  
Veuillez indiquer : B30.030.110

### Exemples



D1	24	25	30	32	38	40	48	50	63	80	
D2	45		54			65		81		95	112
Lb	<b>RÉFÉRENCES</b>										
65	B30.024.065	B30.025.065									
80	B30.024.080	B30.025.080	B30.030.080	B30.032.080	B30.038.080	B30.040.080					
95	B30.024.095	B30.025.095	B30.030.095	B30.032.095	B30.038.095	B30.040.095					
110	B30.024.110	B30.025.110	B30.030.110	B30.032.110	B30.038.110	B30.040.110	B30.048.110	B30.050.110			
130	B30.024.130	B30.025.130	B30.030.130	B30.032.130	B30.038.130	B30.040.130	B30.048.130	B30.050.130			
150			B30.030.150	B30.032.150	B30.038.150	B30.040.150	B30.048.150	B30.050.150	B30.063.150	B30.080.150	
170			B30.030.170	B30.032.170	B30.038.170	B30.040.170	B30.048.170	B30.050.170	B30.063.170	B30.080.170	
190					B30.038.190	B30.040.190	B30.048.190	B30.050.190	B30.063.190	B30.080.190	
215					B30.038.215	B30.040.215	B30.048.215	B30.050.215	B30.063.215	B30.080.215	
240							B30.048.240	B30.050.240	B30.063.240	B30.080.240	
265							B30.048.265	B30.050.265	B30.063.265	B30.080.265	

### INSTRUCTION DE MONTAGE

Les bagues lisses pour guidage à billes sont montées collées dans la plaque.

- Dégraisser à l'acétone ou autre solvant et essuyer soigneusement la surface extérieure de la bague lisse et l'intérieur de l'alésage de la plaque.
- Appliquer une couche mince du produit de collage Loctite 601 sur les deux surfaces.
- Mettre en place la bague dans l'alésage, en la faisant tourner.
- Laisser solidifier pendant le temps nécessaire (exemple : 4 heures à 22°C)

Pour la sélection voir pages 26-27

# BAGUE DÉMONTABLE POUR GUIDAGE À BILLES

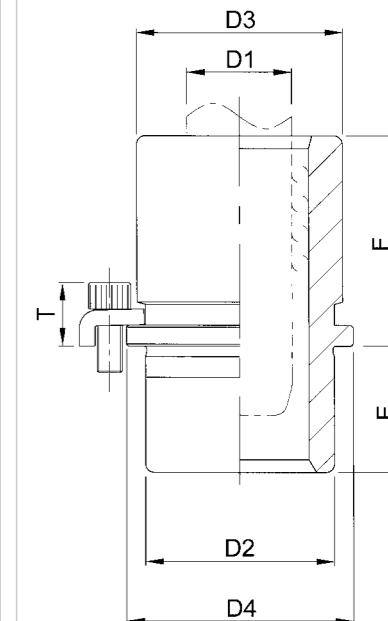
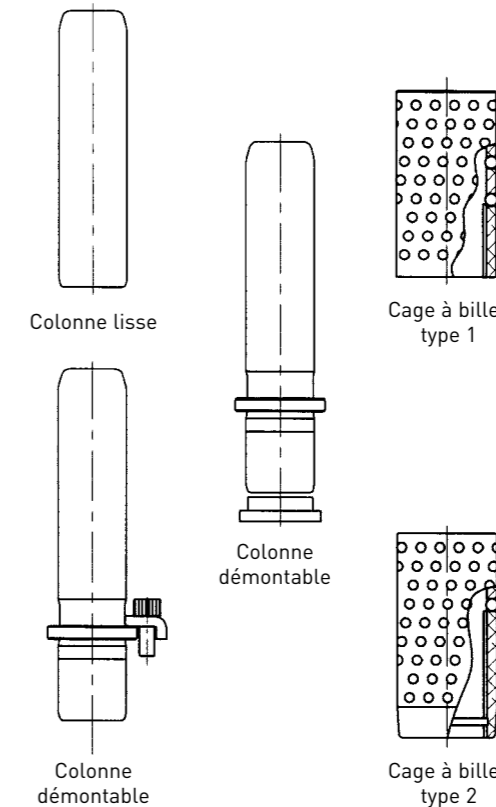
## B40



Cémentées trempées  
à 60 - 64 HRc

Sont livrées avec  
brides et vis.

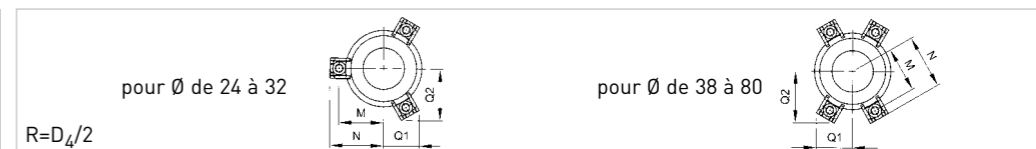
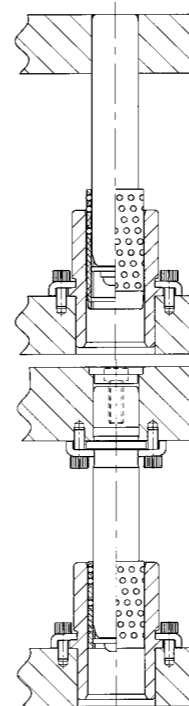
À utiliser avec



### Exemple

Colonne D1=30 - F=80  
Veuillez indiquer : B40.030.80

### Exemples



D1	24	25	30	32	38	40	48	50	63	80	
F	<b>RÉFÉRENCES</b>										
35	B40.024.035	B40.025.035									
50	B40.024.050	B40.025.050	B40.030.050	B40.032.050	B40.038.050	B40.040.050					
65	B40.024.065	B40.025.065	B40.030.065	B40.032.065	B40.038.065	B40.040.065	B40.048.065	B40.050.065			
80			B40.030.080	B40.032.080	B40.038.080	B40.040.080	B40.048.080	B40.050.080			
100					B40.038.100	B40.040.100	B40.048.100	B40.050.100	B40.063.100	B40.080.100	
120							B40.048.120	B40.050.120	B40.063.120	B40.080.120	
140									B40.063.140	B40.080.140	
D2	45		54			65		81		95	112
D3	49		58			70		88		103	120
D4	54		63			75		93		108	125
E	30				50						
	<b>FIXATIONS</b>										
D1	24	25	30	32	38	40	48	50	63	80	
Qt.	3		3		4		4		4		
Réf.	B01.006.000			B01.008.000							
Vis	M6x16			M8x20							
M	31		37		43		52		68		
N	38,2		46,3		52,3		61,3		78,7		
Q1/R	26/27		30/31,5		33/37,5		37,5/46,5		41,5/54		
Q2	37,1		44,1		49,3		57,1		71,8		
T	14,7						17,5				

# BAGUE DÉMONTABLE POUR PLAQUE INTERMÉDIAIRE

**B42**

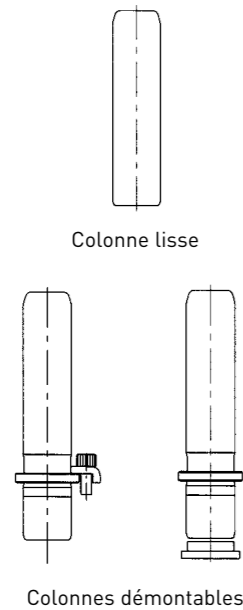


Cémentées trempées à 60-64 HRC  
Sont livrées avec brides et vis.

**Exemple**

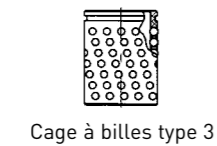
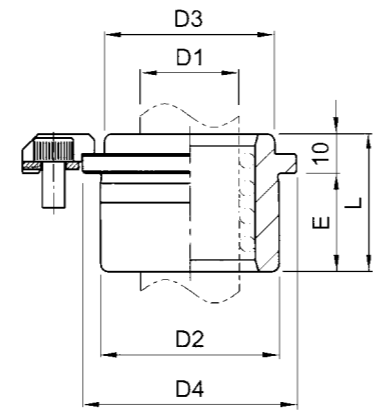
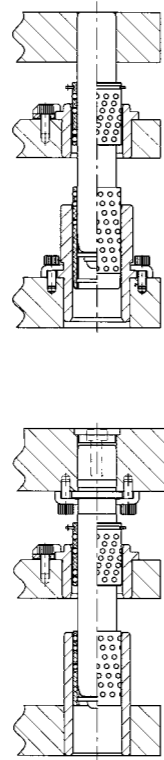
Bague D1=30 - E=32  
Veuillez indiquer : B42.030.042

**À utiliser avec**

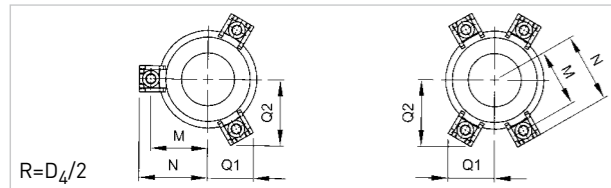


Colonnes démontables

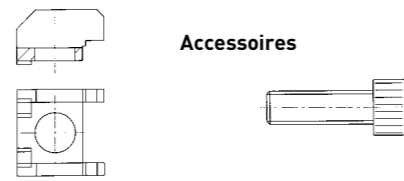
**Exemples**



Cage à billes type 3



**Accessoires**



D1	24	25	30	32	38	40	48	50
<b>E</b>	<b>RÉFÉRENCES</b>							
<b>20</b>	B42.024.030	B42.025.030	B42.030.030	B42.032.030				
<b>25</b>	B42.024.035	B42.025.035	B42.030.035	B42.032.035				
<b>29</b>			B42.030.039	B42.032.039	B42.038.039	B42.040.039		
<b>32</b>			B42.030.042	B42.032.042	B42.038.042	B42.040.042		
<b>36</b>					B42.038.046	B42.040.046	B42.048.046	B42.050.046
<b>44</b>					B42.038.054	B42.040.054	B42.048.054	B42.050.054
<b>D2</b>	45		54		65		81	
<b>D3</b>	43		50		64		79	
<b>D4</b>	54		63		75		93	
<b>Brides</b>	B02.006.000							
<b>Qté</b>	3		3		4		4	
<b>Vis</b>	M6x12		M6x12		M6x12		M6x12	
<b>M</b>	33,5		38		44		53	
<b>N</b>	41,5		46		52,4		61	
<b>Q1/R</b>	26,9/27		29,2/31,5		32,2/37,5		36,7/46,5	
<b>Q2</b>	39,5		43,4		48,6		56,4	

# CAGE À BILLES TYPE 3

**C13**

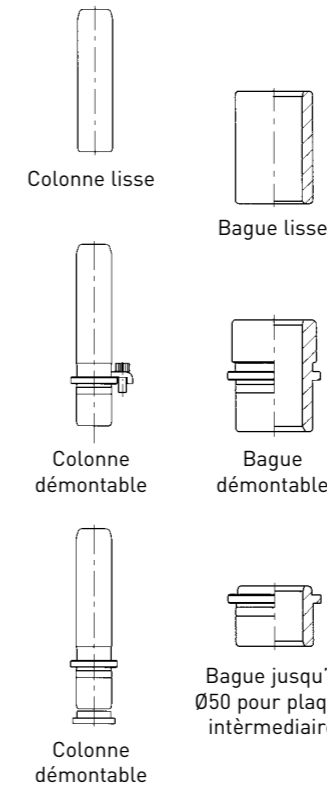


En alliage d'aluminium traité  
Sont livrées avec circlips.

**Exemple**

Cage D1=30 - Lc=63  
Veuillez indiquer : C13.030.063

**À utiliser avec**



Colonne lisse

Bague lisse

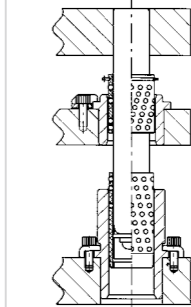
Colonne démontable

Bague démontable

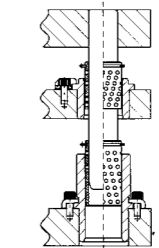
Colonne démontable

Bague jusqu'à Ø50 pour plaque intermédiaire

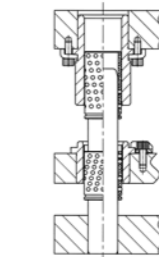
**Exemples**



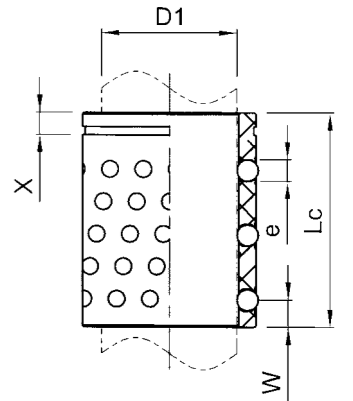
Cage à billes type 3 sur plaque intermédiaire et type 2 sur plaque inférieure  
Déchaussement possible



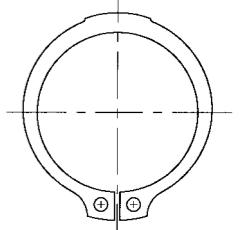
Cage à billes type 3 sur plaque intermédiaire et sur plaque inférieure.  
Déchaussement impossible. Condition de fonctionnement page 3.24



Fonctionnement facilitant le montage des deux cages à billes type 3



**Circlips pour cage à billes type 3  
C03.xxx.xxx**



Le choix de la cage à billes pour plaque intermédiaire dépend du diamètre du guidage, de la course de la plaque intermédiaire (C<sub>i</sub>) par rapport à la plaque support des colonnes, ainsi que de la hauteur (E) des bagues placées dans la plaque intermédiaire. La hauteur (Lc) des cages à billes à choisir est alors définie par la formule suivante :

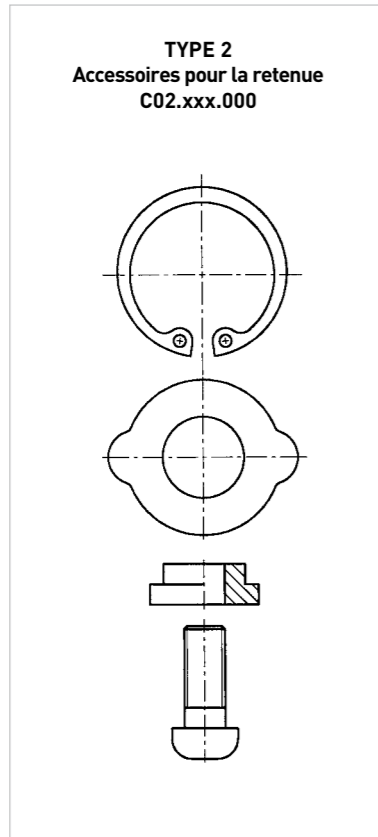
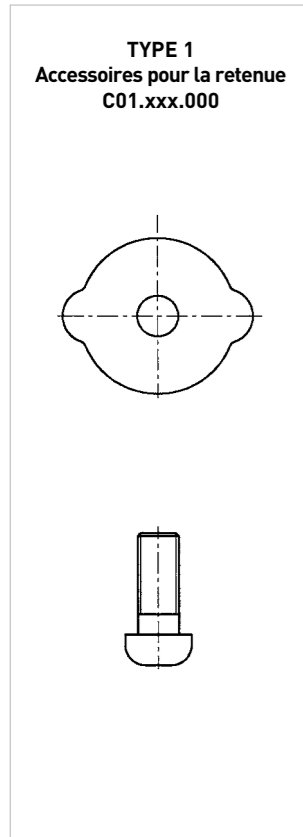
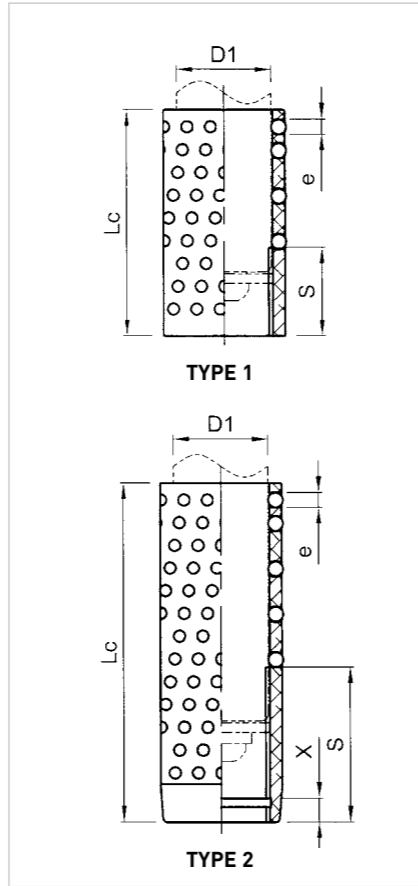
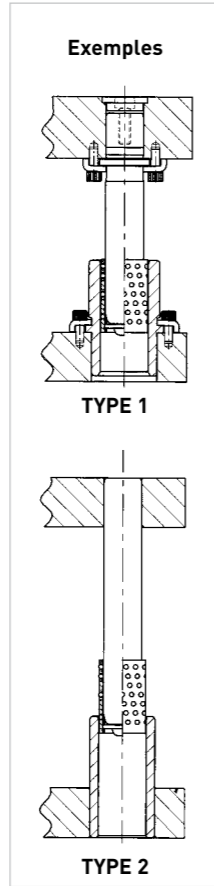
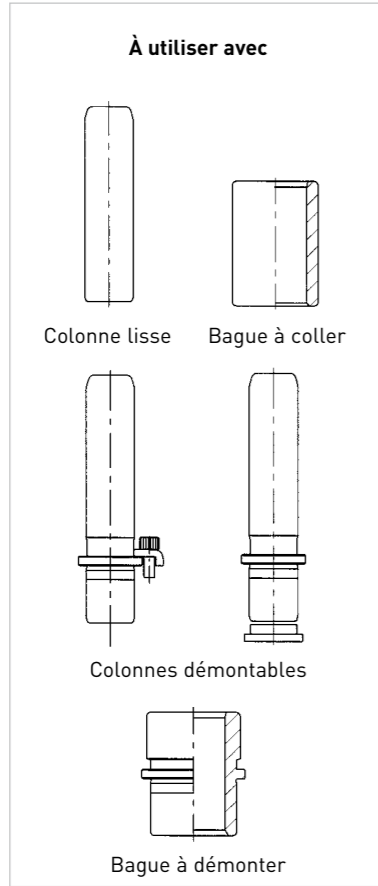
$$Lc \geq \frac{C_i}{2} + E + 10 + X$$

D1	24	25	30	32	38	40	48	50	63	80
<b>Lc</b>	<b>RÉFÉRENCES</b>									
<b>40</b>	C13.024.040	C13.025.040	C13.030.040	C13.032.040						
<b>52</b>	C13.024.052	C13.025.052	C13.030.052	C13.032.052	C13.038.052	C13.040.052				
<b>63</b>	C13.024.063	C13.025.063	C13.030.063	C13.032.063	C13.038.063	C13.040.063	C13.048.063	C13.050.063		
<b>80</b>	C13.024.080	C13.025.080	C13.030.080	C13.032.080	C13.038.080	C13.040.080	C13.048.080	C13.050.080		
<b>100</b>			C13.030.100	C13.032.100	C13.038.100	C13.040.100	C13.048.100	C13.050.100	C13.063.100	
<b>125</b>					C13.038.125	C13.040.125	C13.048.125	C13.050.125	C13.063.125	C13.080.125
<b>140</b>										C13.080.140
<b>X</b>	4,2		4,9		5,7			6,7		
<b>e</b>			4					6		
<b>W</b>	5,0		5,3		4,8			5,6		





**Exemple**  
Cage D1=30 - Lc=105  
Veuillez indiquer : C12.030.105



**CONDITIONS DE TRAVAIL**

**TYPE 1**  
Dans ce cas, le bout de la colonne et la rondelle de retenue peuvent sortir de la cage à billes. La totalité des billes restent précomprimées en contact avec colonne et bagues. La cage est livrée avec une rondelle et une vis.

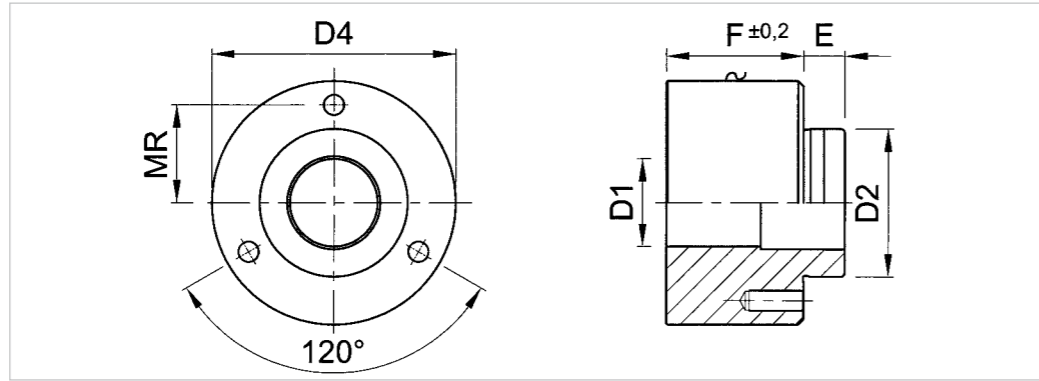
**TYPE 2**  
Dans ce cas, la cage à billes peut sortir complètement de la bague. Au point bas, le bout de la colonne ne pourra pas sortir de la cage, car la rondelle viendra buter sur le circlips. La cage est livrée avec rondelle, circlips et vis.

D1		24	25	30	32	38
Lc	S	RÉFÉRENCES CAGE À BILLES TYPE 1				
36	11,5	C11.024.036	C11.025.036	C11.030.036	C11.032.036	
48	17,5	C11.024.048	C11.025.048	C11.030.048	C11.032.048	C11.038.048
60	23,5					C11.038.060

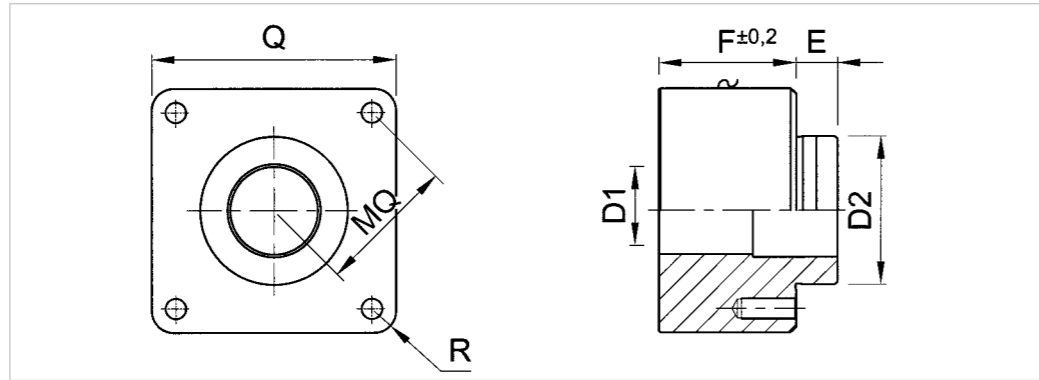
D1		40	48	50	63	80
Lc	S	RÉFÉRENCES CAGES À BILLES TYPE 2				
55	27	C12.024.055	C12.025.055			
70	35	C12.024.070	C12.025.070	C12.030.070	C12.032.070	
	36					C12.038.070
85	43					C12.038.085
90	42	C12.024.090	C12.025.090			
	43			C12.030.090	C12.032.090	
100	50	C12.024.100	C12.025.100			
105	51			C12.030.105	C12.032.105	
	51					C12.038.105
110	60	C12.024.110	C12.025.110			
	61			C12.030.115	C12.032.115	
115	70			C12.030.125	C12.032.125	
	71					C12.038.125
135	80			C12.030.135	C12.032.135	
	81					C12.038.135
145	91					C12.038.145
155	103					C12.038.155
X		4,2				5,8
e		4				

D1		40	48	50	63	80
Lc	S	RÉFÉRENCES CAGE À BILLES TYPE 1				
48	17,5	C11.040.048				
60	23,5	C11.040.060				
70	28,5		C11.048.070	C11.050.070		
84	35,5		C11.048.084	C11.050.084		
98	42,5				C11.063.098	C11.080.098

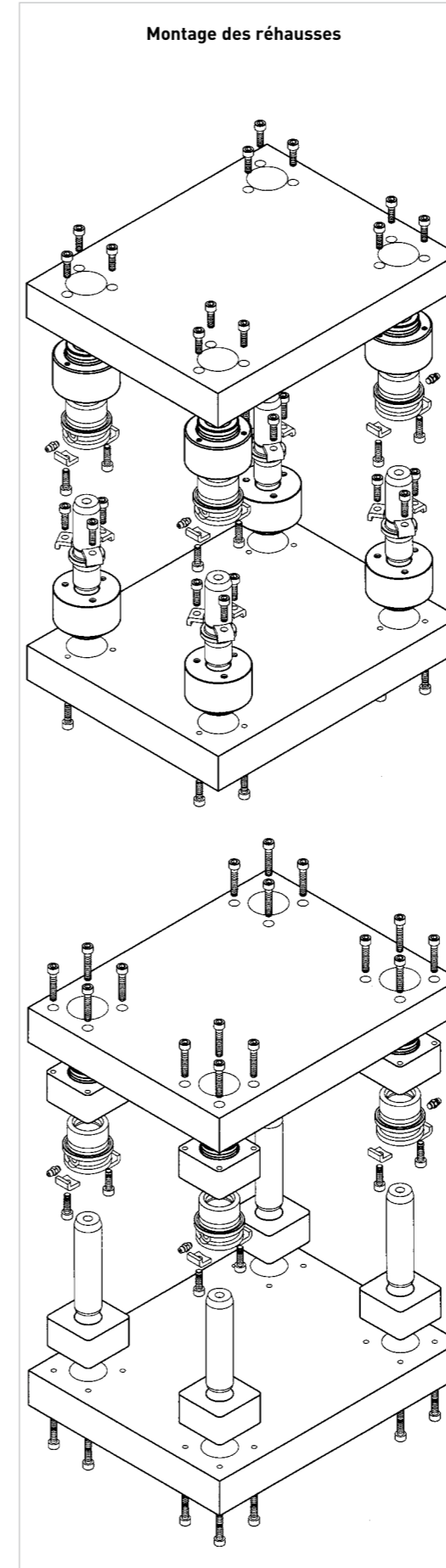
D1		40	48	50	63	80
Lc	S	RÉFÉRENCES CAGES À BILLES TYPE 2				
70	36	C12.040.070				
85	43	C12.040.085				
105	51	C12.040.105	C12.048.105	C12.050.105		
115	61	C12.040.115				
	61		C12.048.120	C12.050.120		
125	71	C12.040.125				
135	81	C12.040.135				
140	71		C12.048.140	C12.050.140		
	72				C12.063.145	C12.080.145
145	91	C12.040.145				
150	81		C12.048.150	C12.050.150		
155	103	C12.040.155				
160	91		C12.048.160	C12.050.160		
165	82				C12.063.165	C12.080.165
170	103		C12.048.170	C12.050.170		
180	92				C12.063.180	C12.080.180
185	116		C12.048.185	C12.050.185		
190	105				C12.063.190	C12.080.190
195	128		C12.048.195	C12.050.195		
205	117				C12.063.205	C12.080.205
215	130				C12.063.215	C12.080.215
X		5,8	7,0			8,5
e		4	6			



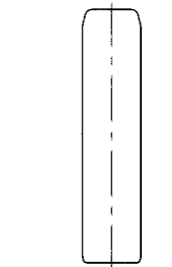
D1	32	40	50	63	80
<b>F</b>	<b>RÉFÉRENCES POUR RÉHAUSSE DE COLONNE</b>				
40	R05.032.040				
50	R05.032.050				
63		R05.040.063			
80		R05.040.080	R05.050.080		
100			R05.050.100	R05.063.100	
125				R05.063.125	R05.080.125
<b>F</b>	<b>RÉFÉRENCES POUR RÉHAUSSE DE BAGUE</b>				
40	R06.032.040				
50	R06.032.050				
63		R06.040.063			
80		R06.040.080	R06.050.080		
100			R06.050.100	R06.063.100	
125				R06.063.125	R06.080.125



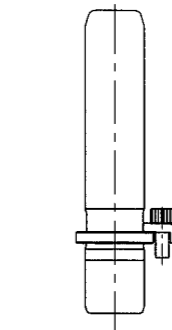
D1	32	40	50	63	80
<b>F</b>	<b>RÉFÉRENCES POUR RÉHAUSSE DE COLONNE</b>				
40	R07.032.040				
50	R07.032.050				
63		R07.040.063			
80		R07.040.080	R07.050.080		
100			R07.050.100	R07.063.100	
125				R07.063.125	R07.080.125
<b>F</b>	<b>RÉFÉRENCES POUR RÉHAUSSE DE BAGUE</b>				
40	R08.032.040				
50	R08.032.050				
63		R08.040.063			
80		R08.040.080	R08.050.080		
100			R08.050.100	R08.063.100	
125				R08.063.125	R08.080.125
<b>DIMENSIONS</b>					
<b>D2</b>	54	65	81	100	118
<b>D4=Q</b>	89	102	114	140	165
<b>E</b>	15				
<b>MR</b>	35,75	41,75	48,75	60	70,75
<b>MQ</b>	48,79	55,15	59,40	77,78	88,39
<b>Vis</b>	M6				



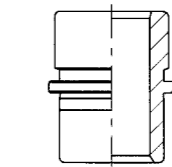
**À utiliser avec**



Colonne lisse

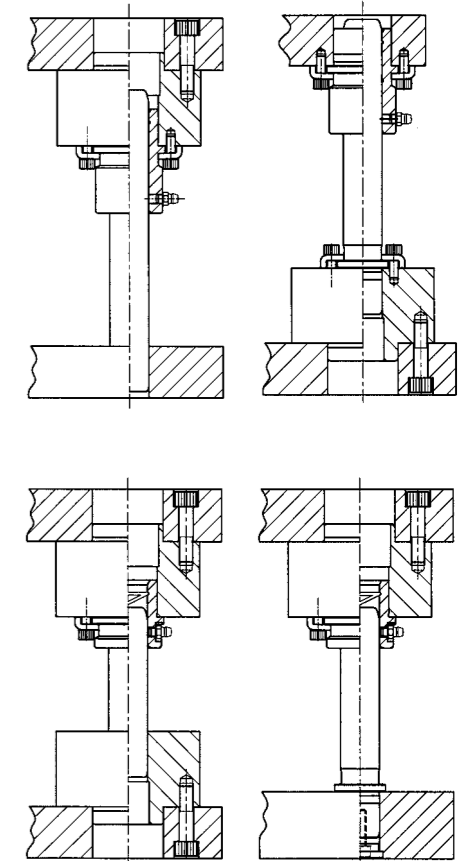


Colonne démontable



Bague démontable

**Exemples**



**PRINCIPAUX AVANTAGES ET REMARQUES**

- Le principe d'emmanchement des réhausse permet un positionnement précis dans l'alésage sans utilisation de goupille et offre une meilleure rigidité de l'ensemble.
- Les réhausse sont interchangeables dans une même référence permettant ainsi, lors d'un démontage-remontage, d'être substituées sans altérer le bon fonctionnement de l'outil.
- Elles sont fabriquées dans un acier au carbone laminé, en forme ronde ou carrée, et disponibles dans différentes épaisseurs standard. Les épaisseurs intermédiaires sont disponibles sur demande avec supplément de prix.

**Remarque :**

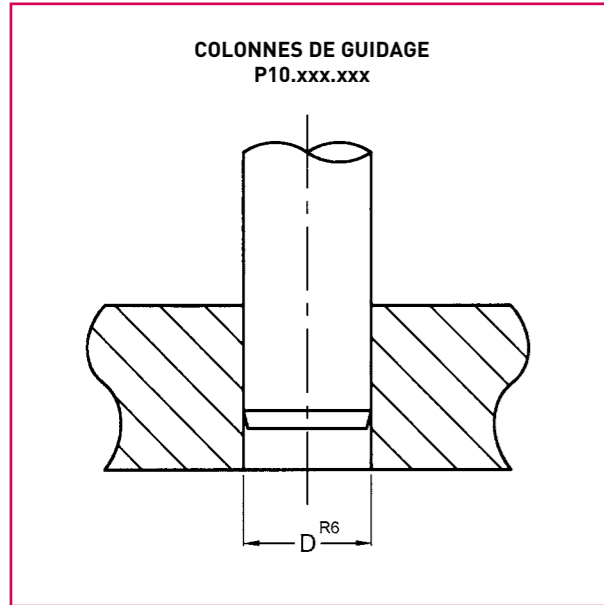
- le diamètre D1 correspond au diamètre nominal de la colonne.
- les longueurs des vis sont à déterminer en fonction de l'épaisseur des plaques sur lesquelles seront montées les réhausse.
- les réhausse peuvent être utilisées avec le système de guidage à billes. Pour toute demande, veuillez nous consulter.

**Exemple**

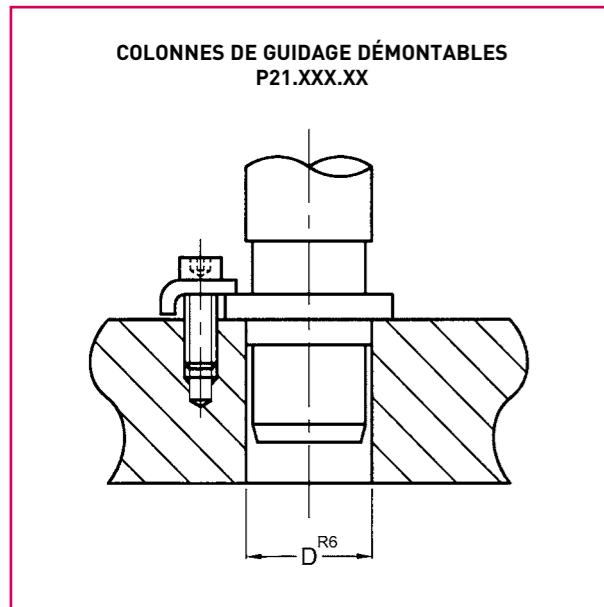
Réhausse rondes de bague ; D1 = 40 mm ; F = 80 mm  
Veuillez indiquer : **R06.040.080**

Blank lined area for notes on page 20.

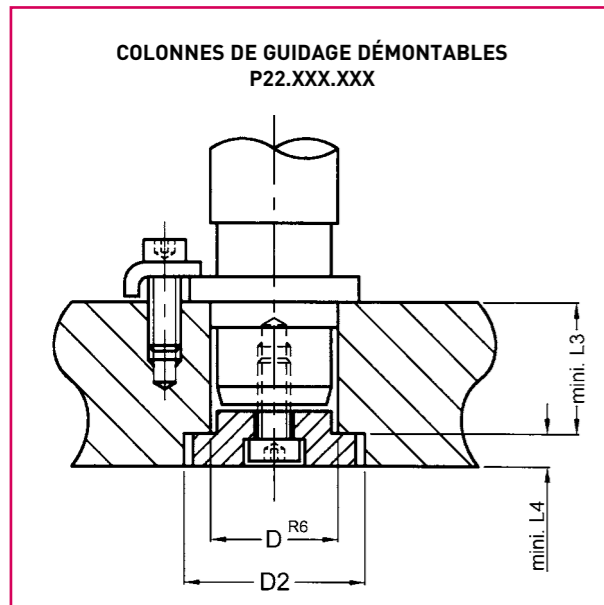
Blank lined area for notes on page 21.



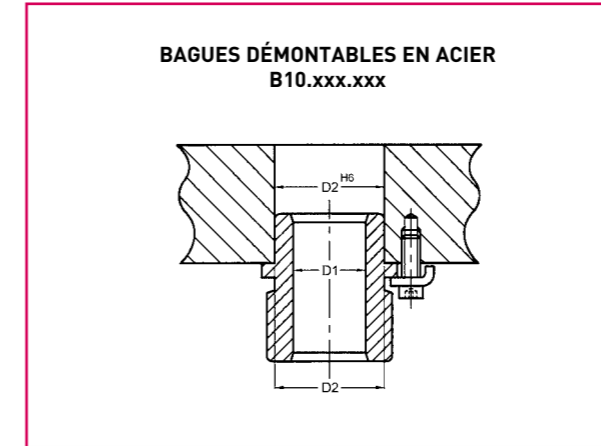
Diamètre de colonne D <sub>1</sub>	Diamètre alésage D <sub>R6</sub>	
19/20	19/20	-0,024 -0,037
24/25	24/25	-0,024 -0,037
30/32	30/32	-0,029 -0,045
38/40	38/40	-0,029 -0,045
48/50	48/50	-0,029 -0,045
63	63	-0,035 -0,054
80	80	-0,037 -0,056



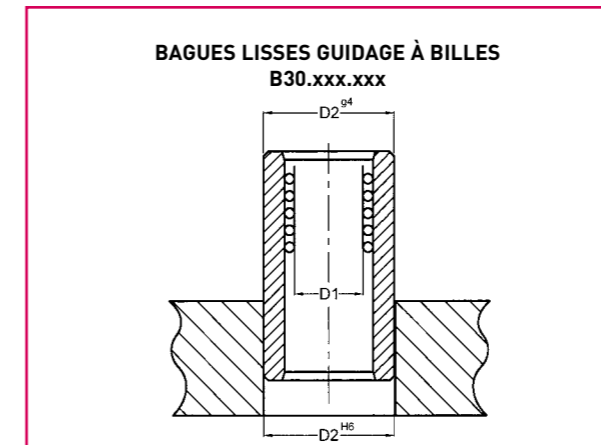
Diamètre de colonne D <sub>1</sub>	Diamètre alésage D <sub>R6</sub>		Ajustement Mini Maxi	
19/20	-0,011 -0,020	19/20	-0,024 -0,037	-0,004 -0,026
24/25	-0,011 -0,020	24/25	-0,024 -0,037	-0,004 -0,026
30/32	-0,016 -0,025	30/32	-0,029 -0,045	-0,004 -0,029
38/40	-0,016 -0,025	38/40	-0,029 -0,045	-0,004 -0,029
48/50	-0,017 -0,029	48/50	-0,029 -0,045	0,000 -0,028
63	-0,017 -0,029	63	-0,035 -0,054	-0,006 -0,037
80	-0,017 -0,029	80	-0,037 -0,056	-0,008 -0,039



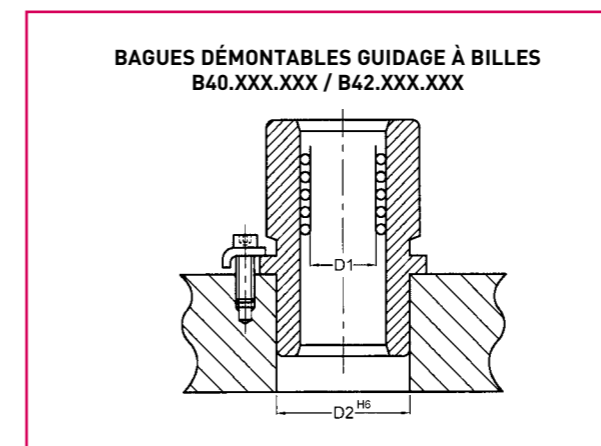
Diamètre de colonne D <sub>1</sub>	Diamètre alésage D <sub>R6</sub>		D <sub>2</sub>	L <sub>3</sub>	L <sub>4</sub>	
19/20	-0,011 -0,020	19/20	-0,024 -0,037	26	25	3,5
24/25	-0,011 -0,020	24/25	-0,024 -0,037	33	30	5,5
30/32	-0,016 -0,025	30/32	-0,029 -0,045	41	40	5,5
38/40	-0,016 -0,025	38/40	-0,029 -0,045	51	51	5,5
48/50	-0,017 -0,029	48/50	-0,029 -0,045	64	59	5,5
63	-0,017 -0,029	63	-0,035 -0,054	77	70	5,5
80	-0,017 -0,029	80	-0,037 -0,056	94	86	5,5



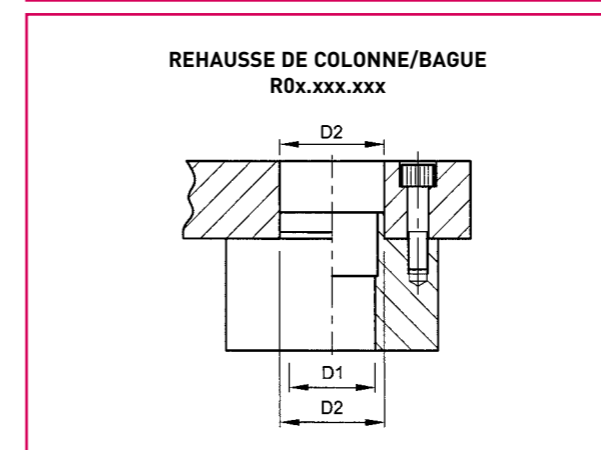
Diamètre nominal D <sub>1</sub>	Diamètre bagues D <sub>2</sub>		Diamètre alésage D <sub>2</sub> H <sub>6</sub>		Ajustement Mini Maxi	
19/20	28	+0,021 +0,013	28	+0,013 +0,000	-0,000 -0,021	
24/25	38	+0,025 +0,016	38	+0,016 +0,000	-0,000 -0,025	
30/32	45	+0,025 +0,016	45	+0,016 +0,000	-0,000 -0,025	
38/40	54	+0,030 +0,019	54	+0,019 +0,000	-0,000 -0,030	
48/50	65	+0,030 +0,019	65	+0,019 +0,000	-0,000 -0,030	
63	81	+0,035 +0,022	81	+0,022 +0,000	-0,000 -0,035	
80	100	+0,035 +0,022	100	+0,022 +0,000	-0,000 -0,035	



Diamètre nominal D <sub>1</sub>	Diamètre bagues D <sub>2</sub> g <sub>4</sub>		Diamètre alésage D <sub>2</sub> H <sub>6</sub>		Ajustement Mini Maxi	
24/25	45	-0,009 -0,016	45	+0,016 +0,000	+0,009 +0,032	
30/32	54	-0,010 -0,018	54	+0,019 +0,000	+0,010 +0,037	
38/40	65	-0,010 -0,018	65	+0,019 +0,000	+0,010 +0,037	
48/50	81	-0,012 -0,022	81	+0,022 +0,000	+0,012 +0,044	
63	95	-0,012 -0,022	95	+0,022 +0,000	+0,012 +0,044	
80	112	-0,012 -0,022	112	+0,022 +0,000	+0,012 +0,044	

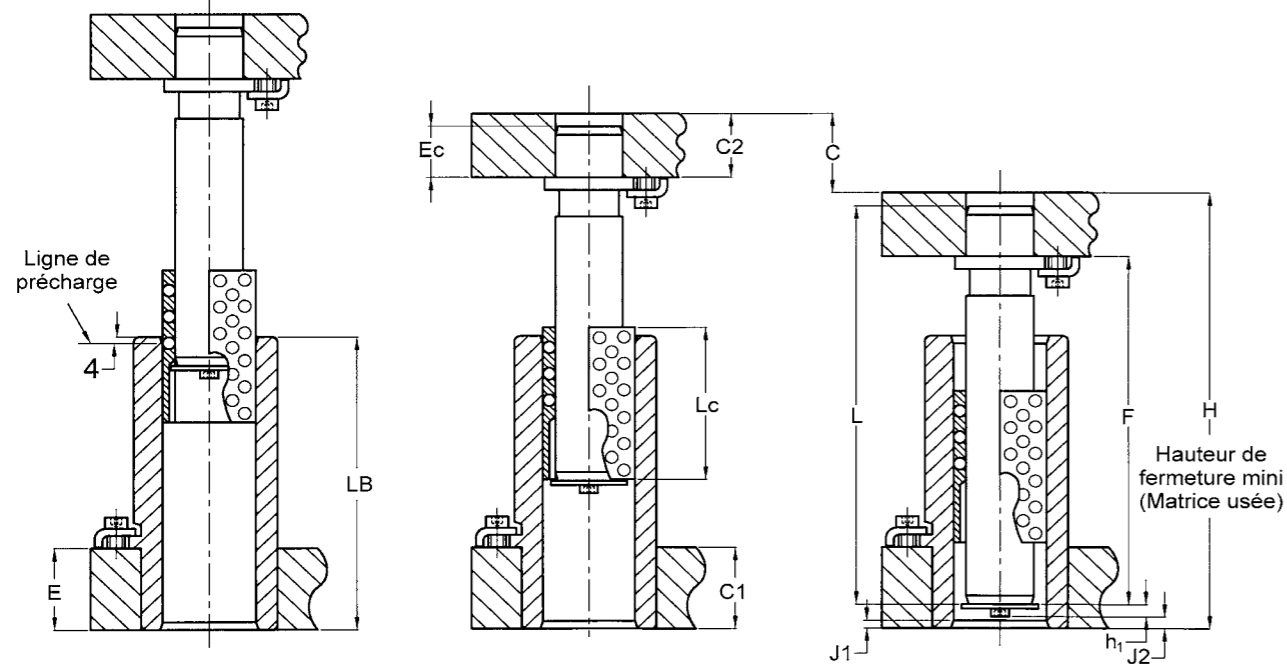


Diamètre nominal D <sub>1</sub>	Diamètre bagues D <sub>2</sub>		Diamètre alésage D <sub>2</sub> H <sub>6</sub>		Ajustement Mini Maxi	
24/25	45	+0,025 +0,016	45	+0,016 +0,000	-0,000 -0,025	
30/32	54	+0,030 +0,019	54	+0,019 +0,000	-0,000 -0,030	
38/40	65	+0,030 +0,019	65	+0,019 +0,000	-0,000 -0,030	
48/50	81	+0,035 +0,022	81	+0,022 +0,000	-0,000 -0,035	
63	95	+0,035 +0,022	95	+0,022 +0,000	-0,000 -0,035	
80	112	+0,035 +0,022	112	+0,022 +0,000	-0,000 -0,035	



Diamètre nominal D <sub>1</sub>	Diamètre rehausse D <sub>2</sub>		Diamètre alésage D <sub>2</sub> H <sub>6</sub>		Ajustement Mini Maxi	
32	54	+0,030 +0,019	54	+0,019 +0,000	-0,000 -0,025	
40	65	+0,030 +0,019	65	+0,019 +0,000	-0,000 -0,030	
50	81	+0,035 +0,022	81	+0,022 +0,000	-0,000 -0,035	
63	100	+0,035 +0,022	100	+0,022 +0,000	-0,000 -0,035	
80	118	+0,035 +0,022	118	+0,022 +0,000	-0,000 -0,035	

### TYPE 1 : LA CAGE EST COMPLÈTEMENT EN PRÉ-CHARGE SUR LA TOTALITÉ DE LA COURSE



Ensemble en position d'assemblage : cage à billes suspendue aux ergots de la rondelle de retenue. Ensemble en position haut de course. Ensemble en position bas de course.

### CALCUL DE LA LONGUEUR DES COLONNES

- Utilisation de la bague B30.xxx.xxx  
L col. type P10 =  $H - h_1 - J_2 - C_2 + Ec$   
F col. type P21 =  $H - h_1 - J_2 - C_2$
- Utilisation de la bague B40.xxx.xxx  
L col. type P10 =  $H - h_1 - J_1 - C_1 + E - C_2 + Ec$   
F col. type P21 =  $H - h_1 - J_1 - C_1 + E - C_2$

- H = Hauteur de fermeture mini
- h1 = Hauteur écrou+rondelle en bout de colonne
- J2 = Marge de sécurité en fin de course (bague B30)
- C2 = Epaisseur plaque supérieure
- Ec = Hauteur d'emmanchement colonne lisse
- J1 = Marge de sécurité en fin de course (bague à collerette B40)
- C1 = Epaisseur plaque inférieure
- E = Hauteur d'emmanchement bague B40

Pour les valeurs E, h, J<sub>1</sub>, J<sub>2</sub> voir page 28

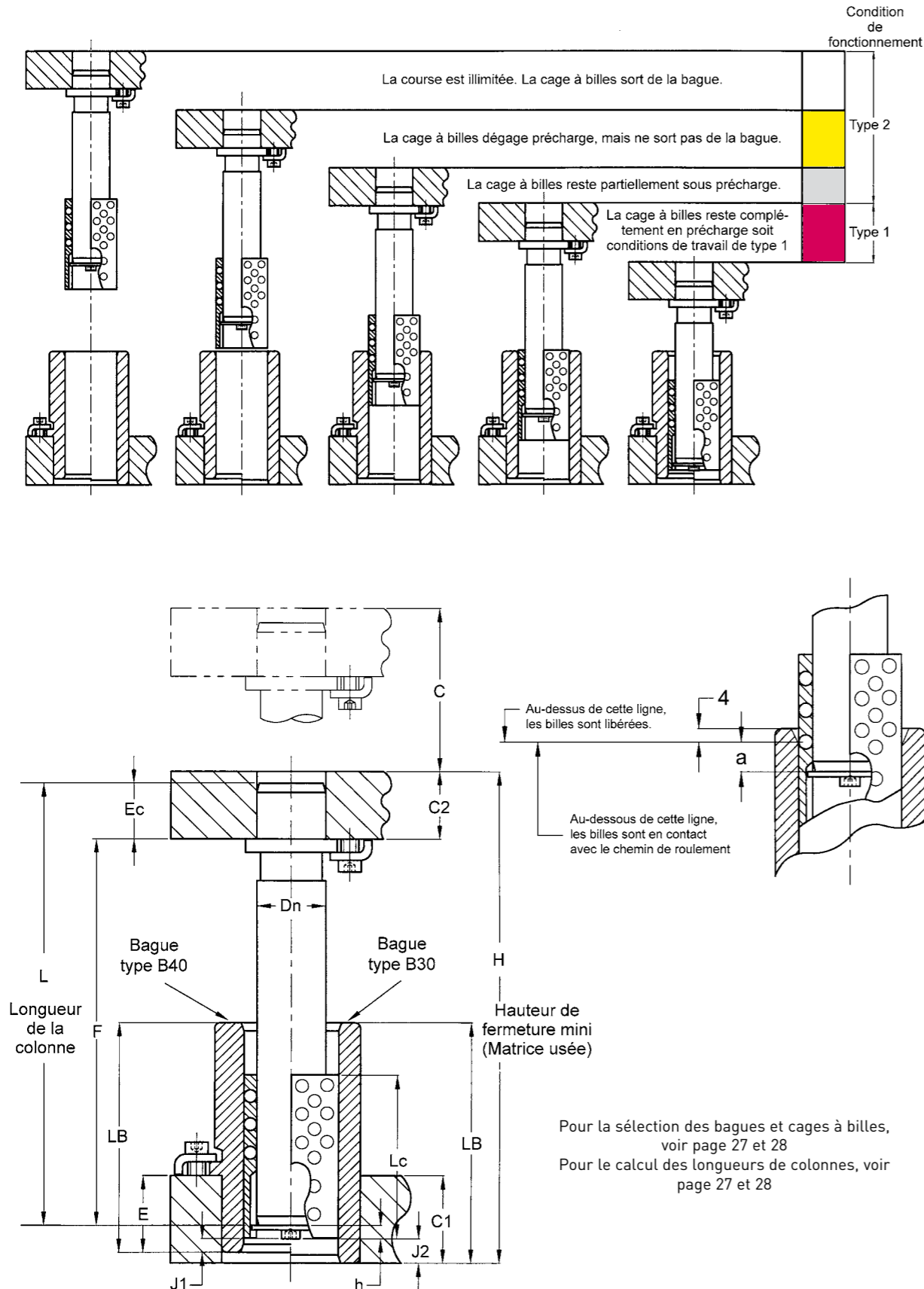
La sélection d'un ensemble de guidage à billes du type 1 est basée sur la course nécessaire et le diamètre nominal de la colonne.

Lorsque ces deux données sont connues, sélectionner les éléments à l'aide du tableau ci-contre.

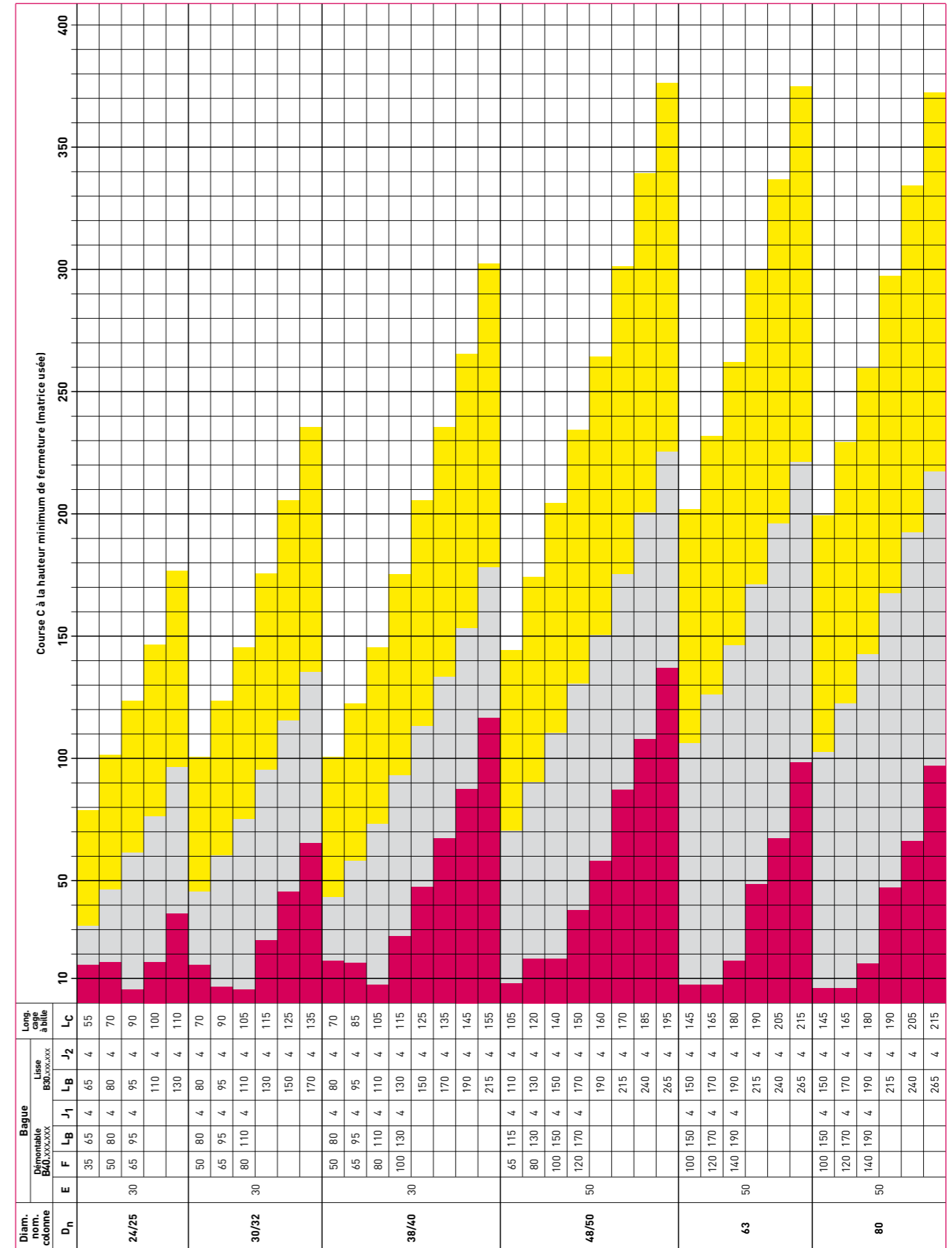
- Choisir la course désirée dans une colonne "Course C".
- Descendre dans cette colonne jusqu'au rectangle de couleur situé à l'horizontale du diamètre de colonne désiré.
- Vous trouverez la longueur de la bague sur la même horizontale, dans la colonne L<sub>B</sub>.
- Sélectionner la longueur de la cage à billes dans la colonne L<sub>C</sub>. Plus la cage à billes sera longue, plus la durée de vie sera importante. Contrôler que la hauteur de la fermeture de la matrice le permette.
- Voir ci-dessus pour le calcul des longueurs des colonnes.

Dia. nom. colonne	Long. bague	Long. cage	Course C (matrice et poinçon usés)			
			10	50	100	150
24/25	65	36	■			
	80		■	■		
	95		■	■		
	110		■	■	■	
	130	48	■	■	■	■
30/32	80	36		■		
	95			■		
	110			■		
	130			■	■	
	150			■	■	■
	170	48		■	■	■
38/40	80	48			■	
	95				■	
	110				■	
	130				■	■
	150				■	■
	170				■	■
	190				■	■
215	60			■	■	
48/50	110	70				■
	130					■
	150					■
	170					■
	190					■
	215					■
	240					■
	265	84				■
63	150					■
	170					■
	190					■
	215	98				■
	240					■
80	150					■
	170					■
	190					■
	215	98				■
	240					■
	265					■

### TYPE 2 : LA CAGE À BILLES N'EST PLUS EN PRÉCHARGE



Pour la sélection des bagues et cages à billes, voir page 27 et 28  
 Pour le calcul des longueurs de colonnes, voir page 27 et 28



### CALCUL DE LA LONGUEUR DES COLONNES

Utilisation de la bague B30.xxx.xxx  
L colonne type P10 =  $H - h_2 - J_2 - C_2 + E_c$   
F colonne type P21 =  $H - h_2 - J_2 - C_2$

Utilisation de la bague B40.xxx.xxx  
L colonne type P10 =  $H - h_2 - J_1 - C_1 + E - C_2 + E_c$   
F colonne type P21 =  $H - h_2 - J_1 - C_1 + E - C_2$

#### Si la longueur de la colonne-guide n'existe pas :

- Pour le type P10 ou  
Pour le type P21  
Pour le type P22
- Sélectionner la colonne-guide de longueur immédiatement supérieure et la recouper à L,
  - Sélectionner la colonne-guide de longueur immédiatement inférieure et la placer dans le porte-poinçon de façon à obtenir la longueur
  - Ajuster la cote  $C_2$  de façon à respecter  $J_2$  et  $h_2$  en point bas.
  - Positionner la bague B30 de façon à respecter  $J_2$  et h en point bas.

H =	Hauteur de fermeture mini
h <sub>2</sub> =	Hauteur écrou+rondelle en bout de colonne
J <sub>2</sub> =	Marge de sécurité en fin de course (bague B30)
C <sub>2</sub> =	Épaisseur plaque supérieure
E <sub>c</sub> =	Hauteur d'emmanchement colonne lisse
J <sub>1</sub> =	Marge de sécurité en fin de course (bague à collerette B40)
C <sub>1</sub> =	Épaisseur plaque inférieure
E =	Hauteur d'emmanchement bague B40

### ENSEMBLE BAGUE + CAGE À BILLES

Pour sélectionner un ensemble de buselure à billes du type 2, il y a lieu de déterminer d'abord la longueur de la course C désirée, ainsi que le diamètre de la colonne. Déterminer ensuite les conditions de fonctionnement (voir page 26).

Lorsque ces trois facteurs sont connus, se référer au tableau de sélection de la page 27.

Choisir la colonne de la course C retenue. Descendre dans cette colonne jusqu'en regard du diamètre Dn et chercher le rectangle correspondant aux conditions de fonctionnement désirées.

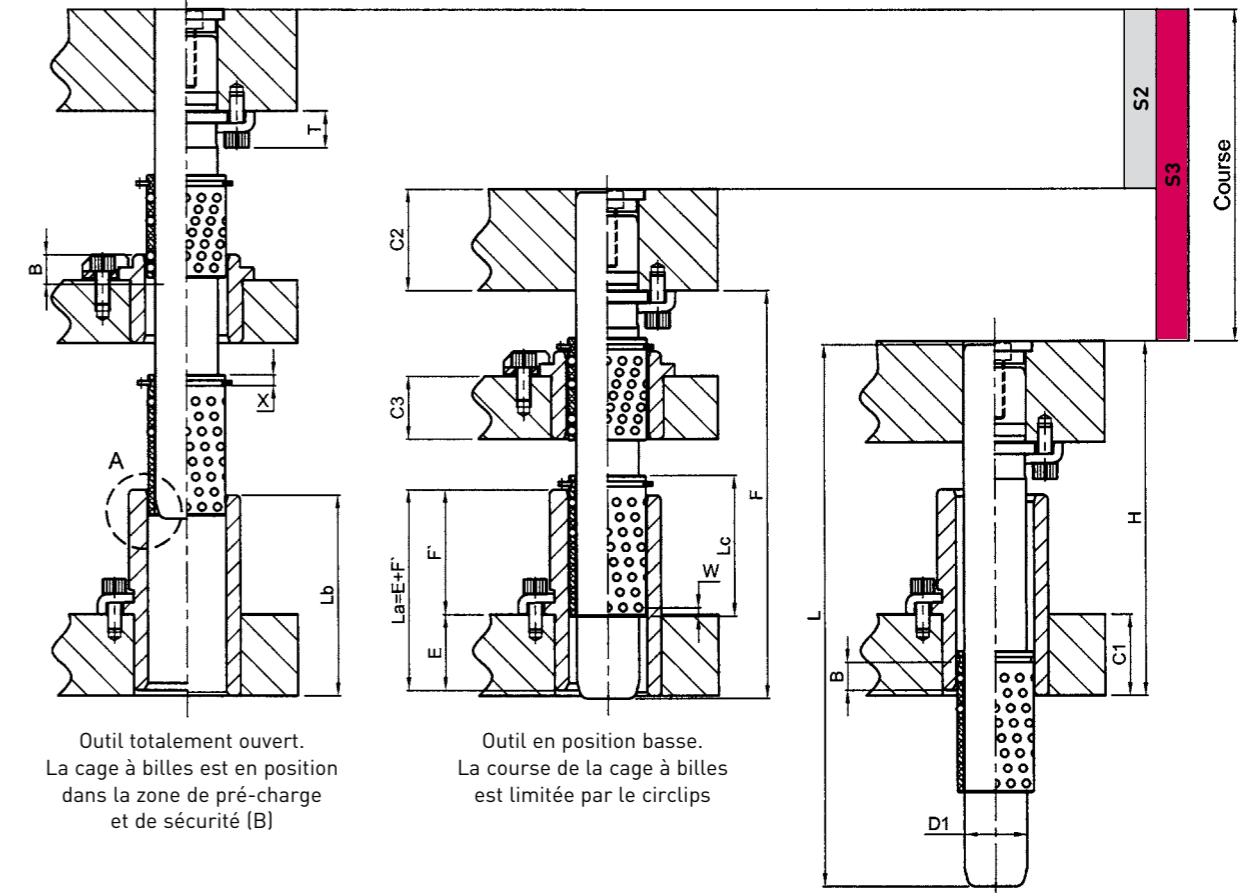
La sélection de la plus longue bague à billes permise par la hauteur de fermeture prolongera la durée de vie.

Lorsque le rectangle teinté a été déterminé, suivre la ligne horizontale vers la gauche pour sélectionner les longueurs de la bague et de la cage à billes. Voir la page ci-dessus pour calculer la longueur de la colonne.

Lorsque toutes ces données auront été déterminées, se référer aux pages donnant toutes les dimensions et les numéros de référence des différentes pièces.

Ø nominal colonne Dn	a	h <sub>1</sub>	h <sub>2</sub>	J <sub>1</sub> =J <sub>2</sub>	E
24/25	14,5	5,8	9,3	4	30
30/32	14	6,9	10,4	4	30
38/40	14,5	8	11,5	4	30
48/50	15,5	9,1	12,6	4	50
63	15,5	12,5	16	4	50
80	15,5	15	18,5	4	50

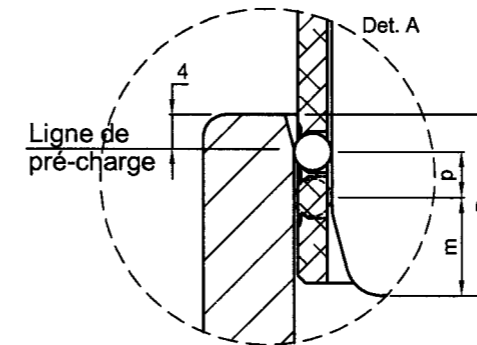
### TYPE 3 : UNE PARTIE DE LA CAGE À BILLES EST EN PRÉCHARGE PERMANENTE PENDANT TOUTE LA COURSE DE TRAVAIL.



Outil totalement ouvert. La cage à billes est en position dans la zone de pré-charge et de sécurité [B]

Outil en position basse. La course de la cage à billes est limitée par le circlips

Outil en position maximale. Outil avec cage à billes sans circlips et sans plaque intermédiaire



### CALCUL DES COURSES S2 ET S3 AVEC CAGE À BILLES TYPE 3.

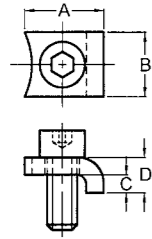
$$S2 = 2 (Lc - X - W - B)$$

$$S3 = (Lc - X - W + La \text{ ou } Lb) - 4 (B)$$

- H = Hauteur de fermeture mini  
La = Longueur de la bague démontable (type B4x.xxx.xxx)  
Lb = Longueur de la bague lisse (type B30.xxx.xxx)  
Lc = Longueur de la cage à billes (type C13.xxx.xxx)  
p = Pas des rangées de billes (cage à billes type C13.xxx.xxx)  
m = Cône d'entrée de la colonne  
B = Hauteur de sécurité billes en pré-charge

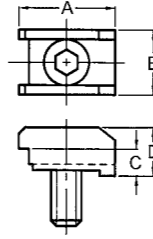
**Données technique :**  
Valeurs La, E et F' : voir page 13 et 14  
Valeurs Lb : voir page 12  
Valeurs Lc : voir page 15

D1	24	25	30	32	38	40	48	50	63	80
X	4,2		4,9		5,7		6,7			
W	5		5,3		4,8		5,6			
B	20,1				21,1		22,8		23,6	24,8



B01.00x.000

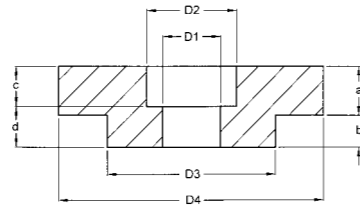
**BRIDES (SANS VIS)**



B02.00x.000

Réf.	B01.005.000	B01.006.000	B01.008.000	B02.006.000	B02.008.000
<b>A</b>	12,3	14,3	19,8	18,3	24,6
<b>B</b>	12,7	15,9	15,9	14,5	18,8
<b>C</b>	3,2	4,9	4,9	5	5
<b>D</b>	5,6	8,7	9,5	10	13
<b>Ø Vis</b>	M5	M6	M8	M6	M8

**RONDELLES DE FIXATION  
DES COLONNES DÉMONTABLES  
P22.xxx.xxx**



Dn Ø Nominal Colonne	19	20	24	25	30	32	38	40	48	50	63	80
<b>D1</b>	5,6	6,8	8,8	10,8	12,8	17	21					
<b>D2</b>	9,7	11,2	14,2	17,2	19,2	25,5	31,5					
<b>D3</b>	19	24	30	38	48	63	80					
<b>D4</b>	25	32	40	50	63	76	93					
<b>a</b>	3,3	5	5	5	5	5	5					
<b>b</b>	4,2	4	7	10	13	19	25					
<b>c</b>	5	6	8	10	12	16	20					
<b>d</b>	2,5	3	4	5	6	8	10					
<b>Réf.</b>	P02.020.000	P02.025.000	P02.032.000	P02.040.000	P02.050.000	P02.063.000	P02.080.000					

	Rondelle de retenue TYPE 1	Rondelle de retenue TYPE 2	Rondelle d'arrêt TYPE 2	Vis de fixation  ISO 7380 pour Ø 24 à 50 DIN 7984 pour Ø 63	Circlips TYPE 2	Circlips TYPE 3
<b>Dn Ø nominal colonne</b>	<b>À UTILISER POUR LES ENSEMBLES</b>					
	TYPE 1	TYPE 2	TYPE 2	TYPE 1 - 2	TYPE 2	TYPE 3
<b>24</b>	C01.024.001	C02.024.001	C02.025.002	M 6 x 20	C02.024.003	C03.024.032
<b>25</b>	C01.025.001	C02.025.001			C02.025.003	C03.025.033
<b>30</b>	C01.030.001	C02.030.001	C02.032.002	M 8 x 20	C02.030.003	C03.030.038
<b>32</b>	C01.032.001	C02.032.001			C02.032.003	C03.032.040
<b>38</b>	C01.038.001	C02.038.001	C02.040.002	M 10 x 25	C02.038.003	C03.038.046
<b>40</b>	C01.040.001	C02.040.001			C02.040.003	C03.040.048
<b>48</b>	C01.048.001	C02.048.001	C02.050.002	M 12 x 30	C02.048.003	C03.048.060
<b>50</b>	C01.050.001	C02.050.001			C02.050.003	C03.050.062
<b>63</b>	C01.063.001	C02.063.001	C02.063.002	M 16 x 35	C02.063.003	C03.063.001
<b>80</b>	C01.080.001	C02.080.001	C02.080.002	M 20 x 40	C02.080.003	C03.080.091

Area for technical notes with horizontal dashed lines.





**AMDL**  
**www.mdl-eu.com**

**AMDL**

AMDL SCOP SA  
Aire d'activité du Florival  
9 rue de l'Oberwald  
FR-68500 ISSENHEIM  
Tél : +33 (0)3 89 74 24 24  
amd@mdl-rodiss.com

**3D disponibles sur**  
[www.mdl-embedded.qa.partcommunity.com](http://www.mdl-embedded.qa.partcommunity.com)

