



ÉLÉMENTS DE GUIDAGE
AFNOR/CNOMO

AMD
Atelier Mécanique De La Lauch



MARS 2023



■ Informations générales			5
■ Exemples de commande			7
■ Colonne de guidage		CA EB BA	9
■ Bague de guidage		HB JB NB GB	10
■ Cage à billes		PA	11
■ Courses			12
■ Implantation des brides			13
■ Colonne démontable		EPO	14
■ Colonne médiane		CMF	15
■ Butée anti-déchaussement		BAD	16
■ Tolérances de montage			17
■ Accessoires			18

■ Colonne de guidage à retenue inférieur par jonc		RI	20
■ Colonne de guidage à retenue médiane par jonc		RM	21
■ Colonne de guidage démontable à fixation par brides		RID	22
■ Bague de guidage en bronze		BRO	23
■ Bague de guidage aluanodisée		ALU	24
■ Bague de guidage en acier		ACI	25
■ Bague de guidage à emmancher		BCA	26
■ Bague de guidage à inserts graphite		BBEI	27
■ Accessoires (P01-B03-BC-B05-BDR-BRCB)			28-29

DESCRIPTION DU GUIDAGE A BILLES : GUIDABILLES® - Norma GB

Le "GUIDABILLE" est un élément de guidage qui permet des mouvements de :
 TRANSLATION, ROTATION, TRANSLATION ET ROTATION SIMULTANÉES.
 Ces mouvements sont exécutés avec une dépense d'énergie négligeable (coefficient de frottement très faible : entre 0,0009 et 0,0015).

LE "GUIDABILLES" SE COMPOSE DE TROIS ÉLÉMENTS PRINCIPAUX

UNE COLONNE en acier à 13% de chrome, trempée à coeur, rectifiée entre pointe et superfinie, offrant une très grande résistance à l'usure et aux chocs (62-64 HRC).

Cette colonne peut être : DEMONTABLE : avec un emmanchement conique.
 FIXE : par emmanchement dur à la presse.

UNE CAGE A BILLES composée :

- d'une bague en bronze (afin d'éviter l'oxydation),
- de billes de haute précision, en acier de première qualité,
- d'une disposition hélicoïdale des billes, donnant à chacune d'elles son propre chemin de roulement et répartissant ainsi les charges sur la colonne.

UNE BAGUE DE GUIDAGE en acier à roulement de haute résistance, trempée, rectifiée et rodée.

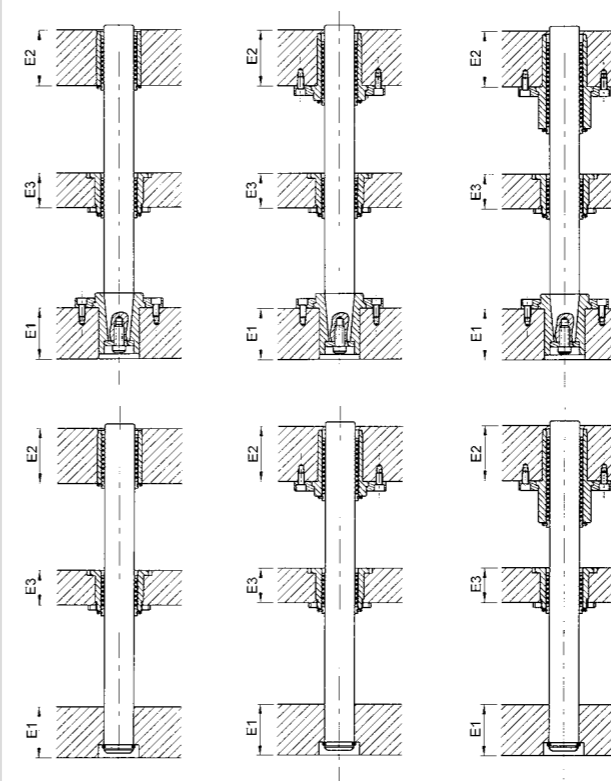
AVANTAGES

Très haute précision de guidage.
 Pour les applications à hautes cadences.
 Fonctionne pratiquement sans frottement ni entretien, aux petites comme aux grandes vitesses.
 Usure minimum due à l'emploi d'acier de hautes résistances.
 Dimensions normalisées - SÉRIE RENARD.
 Livraisons immédiates facilitées par des stocks importants.

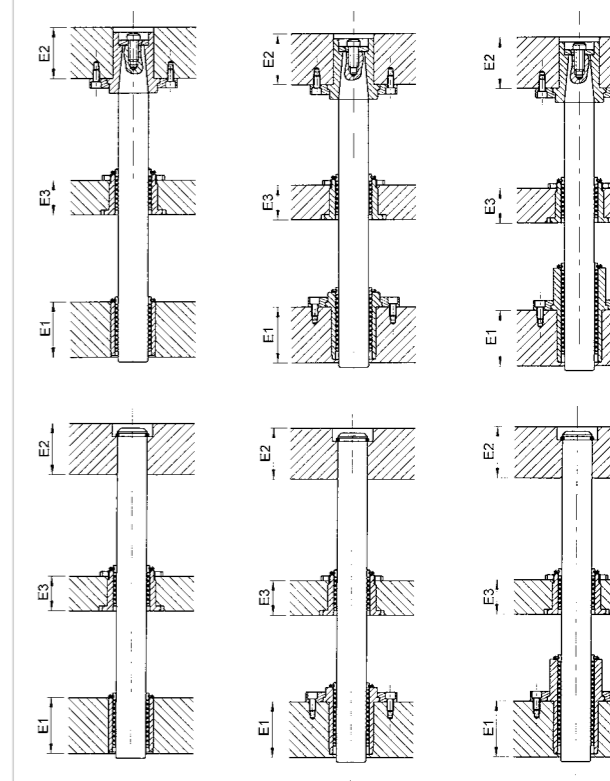
APPLICATIONS

Le "GUIDABILLES" conçu initialement pour les outillages de presse, trouve aussi de nombreuses applications dans toutes les industries:
 - EN ÉLÉMENTS NORMALISÉS, objet du présent catalogue.
 - EN EXECUTIONS SPECIALES, sur demande.

COLONNES EMMANCHÉES DANS LA SEMELLE INFERIEURE



COLONNES EMMANCHÉES DANS LA SEMELLE SUPERIEURE



APPAIRAGE DES BAGUES ET COLONNES

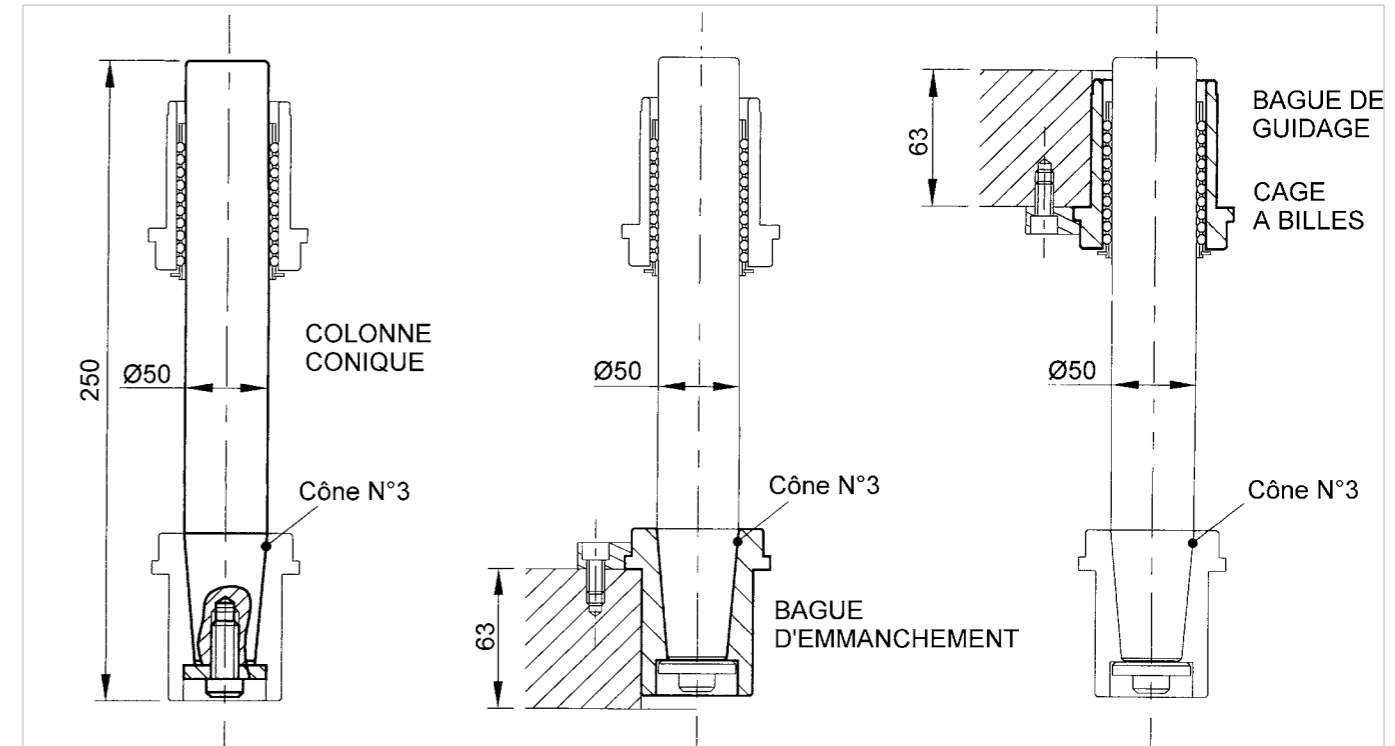
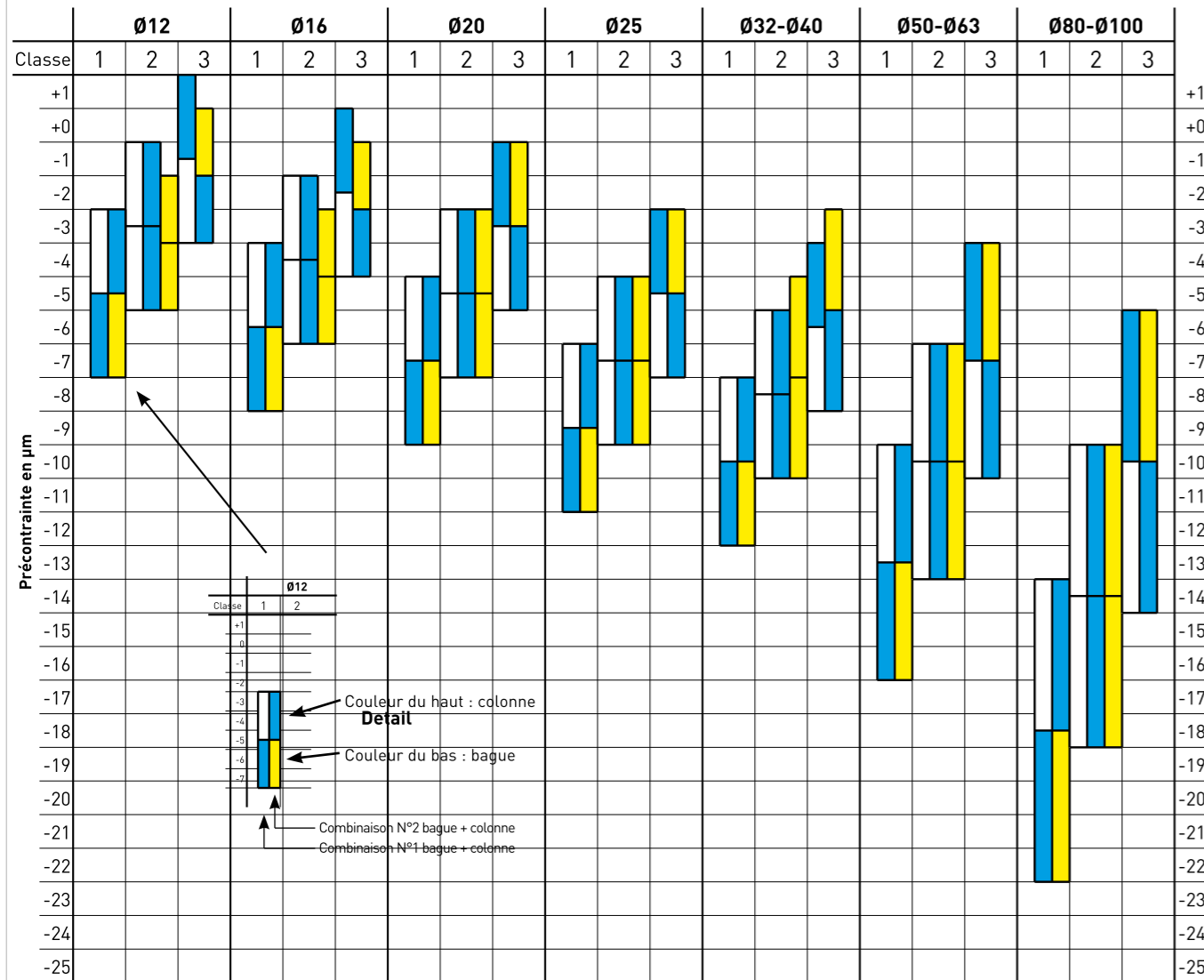
L'appairage des bagues et colonnes nous permet de vous offrir trois classes d'ajustage :

- CLASSE 1**
 - pour découpage de tôle très fine,
 - pour un jeu entre poinçon et matrice inférieur à 0,02 mm par côté,
- CLASSE 2**
 - pour découpage de tôle supérieure à 0,4 mm,
 - pour un jeu entre poinçon et matrice de 0,02 à 0,06 mm par côté,
 - pour la majorité des applications.
- CLASSE 3**
 - pour un jeu entre poinçon et matrice de 0,08 mm par côté,
 - pour outils d'emboutissage

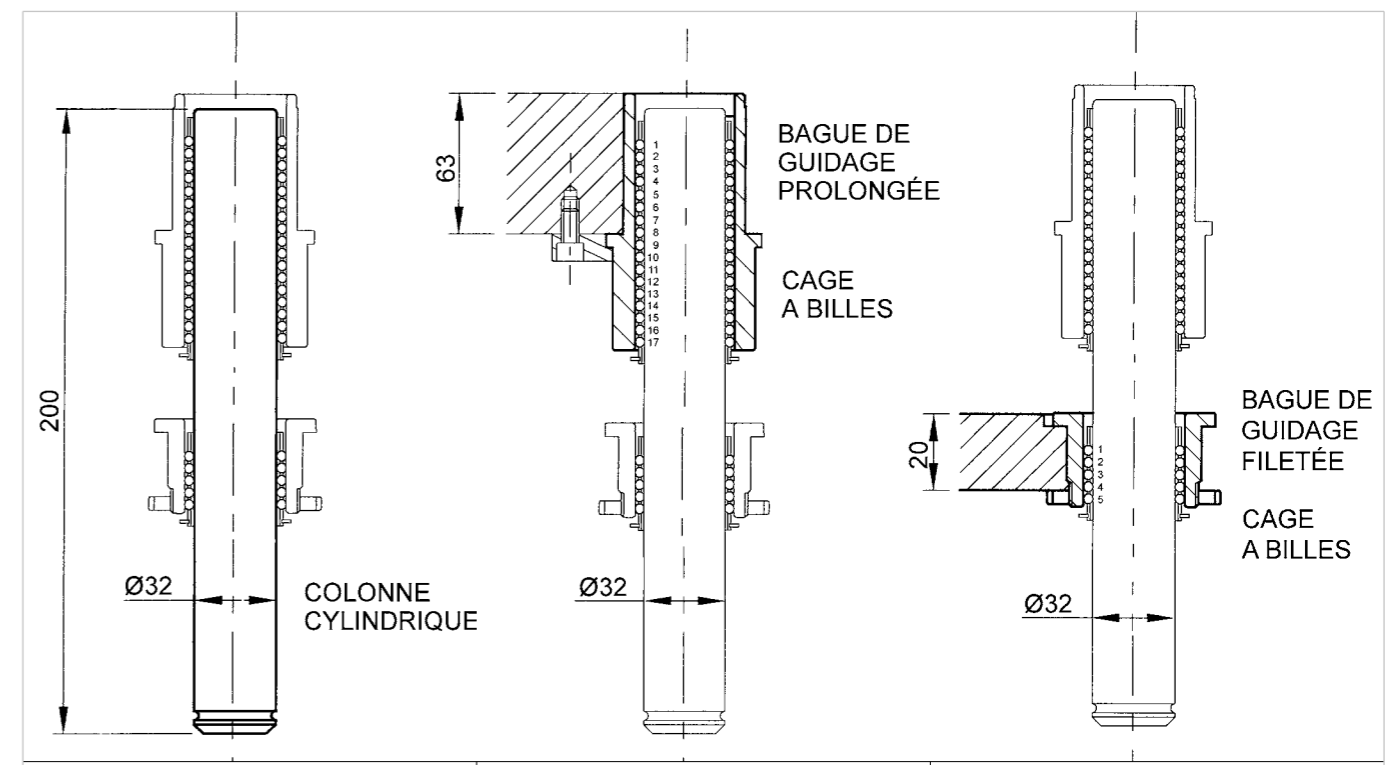
Afin de permettre la définition de ces trois classes de fonctionnement, un marquage par code couleur (blanc, bleu et jaune) a été réalisé pour les bagues et les colonnes. On obtient les classes ci-dessus en fonction des combinaisons bagues + colonnes (voir graphique ci-dessous).

Ex. : pour un guidage Ø12, la précontrainte en classe 1 se situe entre -3 et -7 µm. la classe 1 peut être obtenue en combinant une colonne blanche avec une bague bleue ou en combinant une colonne bleue avec une bague jaune.

Lors de la commande, veuillez spécifier la classe désirée. Sans aucune indication il sera livré par défaut la classe 2.



Réf. : CA.050.250.3	Réf. : EB.050.063.3	Réf. : HB.050.063
Pour commander 4 guidabilles, veuillez indiquer :		
4 CA.050.250.3	4 PA.050.10	
4 EB.050.063.3	16 B03.008.000 (brides)	
4 HB.050.063		



Réf. : BA.032.200	Réf. : JB.032.050	Réf. : NB.032.020
	PA.032.17	PA.032.05
Pour commander 2 guidabilles, veuillez indiquer :		
2 BA.032.200	2 PA.032.17	
2 JB.032.050	2 PA.032.05	
2 NB.032.020	4 B03.006.000 (brides)	



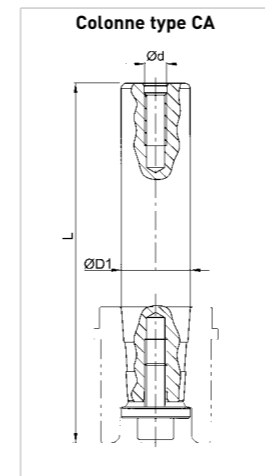
Suivant Normes AFNOR NF E 63.120/121/122/123/124/125.

Remarque
 Les indices de cône 1 - 2 ou 3 (ex. CA.040.250.2 et CA.040.250.3) signifient que pour la colonne considérée, il existe 2 longueurs de cône (respectivement 2 ou 3). Les colonnes CA et bagues EB doivent avoir la même longueur de cône. (Exemple : CA.040.250.3 avec EB.040.050.3 ou bien CA.040.250.2 avec EB.040.063.2)

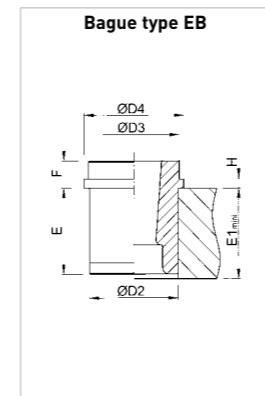
Note importante
 Certains de ces éléments sont codifiés MABEC.

Légende pour colonnes de type CA

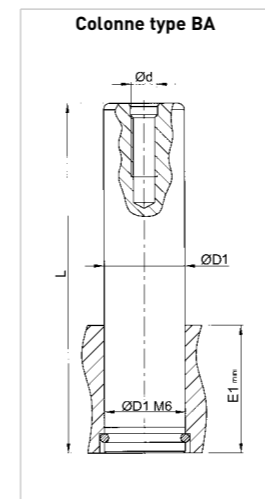
- ☐ Sur demande
- ☐ Existe en cône 1 (x=1) et 2 (x=2)
- ☐ Existe en cône 2 (x=2) et 3 (x=3)



ØD1	12	16	20	25	32	40	50	63	80	100
L	RÉFÉRENCES									
100	CA.012.100.1									
110	CA.012.110.1	CA.016.110.1								
125	CA.012.125.1	CA.016.125.1	CA.020.125.1							
140		CA.016.140.1	CA.020.140.1	CA.025.140.x						
160		CA.016.160.1	CA.020.160.1	CA.025.160.x	CA.032.160.x					
180		CA.016.180.1	CA.020.180.1	CA.025.180.x	CA.032.180.x	CA.040.180.x				
200		CA.016.200.1	CA.020.200.1	CA.025.200.x	CA.032.200.x	CA.040.200.x	CA.050.200.3			
224				CA.025.224.x	CA.032.224.x	CA.040.224.x	CA.050.224.3			
250				CA.025.250.x	CA.032.250.x	CA.040.250.x	CA.050.250.3	CA.063.250.3		
280					CA.032.280.x	CA.040.280.x	CA.050.280.x	CA.063.280.3		
315						CA.040.315.x	CA.050.315.x	CA.063.315.3	CA.080.315.3	
355							CA.050.355.x	CA.063.355.x	CA.080.355.3	
400							CA.050.400.x	CA.063.400.x	CA.080.400.3	CA.100.400.3
450								CA.063.450.x	CA.080.450.3	CA.100.450.3
500								CA.063.500.x	CA.080.500.3	CA.100.500.3
Ød	M5	M6	M8	M8	M8	M8	M10	M10	M12	M12



ØD1	12	16	20	25	32	40	50	63	80	100
E1 min.	RÉFÉRENCES									
25	EB.012.025.1									
32		EB.016.032.1								
40			EB.020.040.1	EB.025.040.2						
50				EB.025.050.1	EB.032.050.2	EB.040.050.3				
63					EB.032.063.1	EB.040.063.2	EB.050.063.3			
80							EB.050.080.2	EB.063.080.3		
100								EB.063.100.2	EB.080.100.3	
125										EB.100.125.3
F	10	10	12	12	15	15	18	20	20	20
ØD2	22	28	32	40	50	63	80	90	110	140
ØD3	-	-	-	-	-	-	-	100	125	160
ØD4	25	32	36	45	56	70	90	110	135	170
H	3	3	4	4	5	5	6	10	10	10



ØD1	12	16	20	25	32	40	50	63	80	100
L	RÉFÉRENCES									
100	BA.012.100	BA.016.100	BA.020.100							
110	BA.012.110	BA.016.110	BA.020.110	BA.025.110						
125	BA.012.125	BA.016.125	BA.020.125	BA.025.125	BA.032.125					
140	BA.012.140	BA.016.140	BA.020.140	BA.025.140	BA.032.140					
160	BA.012.160	BA.016.160	BA.020.160	BA.025.160	BA.032.160	BA.040.160				
180		BA.016.180	BA.020.180	BA.025.180	BA.032.180	BA.040.180				
200		BA.016.200	BA.020.200	BA.025.200	BA.032.200	BA.040.200	BA.050.200			
224				BA.025.224	BA.032.224	BA.040.224	BA.050.224			
250				BA.025.250	BA.032.250	BA.040.250	BA.050.250	BA.063.250		
280						BA.032.280	BA.040.280	BA.050.280	BA.063.280	
315						BA.032.315	BA.040.315	BA.050.315	BA.063.315	BA.080.315
355							BA.040.355	BA.050.355	BA.063.355	BA.080.355
400							BA.040.400	BA.050.400	BA.063.400	BA.080.400
450								BA.050.450	BA.063.450	BA.080.450
500								BA.050.500	BA.063.500	BA.080.500
E1 min.	20	25	32	40	50	63	80	100	125	160
Ød	M5	M6	M8	M8	M8	M8	M10	M10	M12	M12

BAGUE DE GUIDAGE

HB
JB
NB
GB



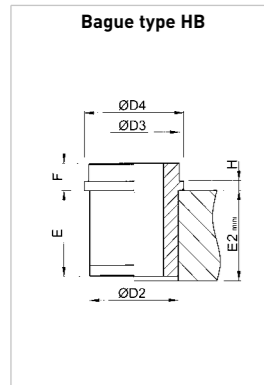
Suivant Normes AFNOR NF E 63.120/121/122/123/124/125.

POUR DÉTERMINER UN GUIDABILLE

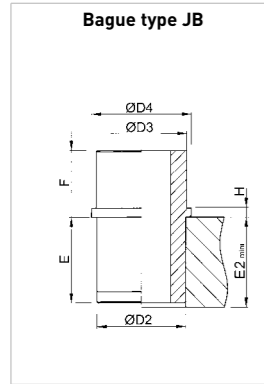
- 1) Choisissez le type de colonne BA ou CA/EB et la longueur en fonction de HOF (Hauteur Outil Fermé).
- 2) Choisissez le type de bague HB ou JB (GB à éviter) et contrôlez la course V si elle correspond bien à votre besoin.
- 3) Lorsque vous avez déterminé le type de bague HB ou JB vérifiez si votre épaisseur de semelle peut recevoir votre bague et lisez horizontalement vers la droite, vous déterminerez d'office la cage à billes PA.

Légende : Sur demande

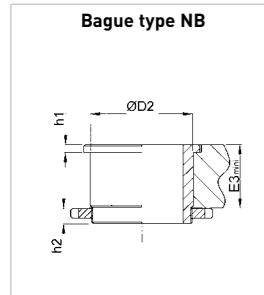
ØD1	12	16	20	25	32	40	50	63	80	100
ØD2	22	28	32	40	50	63	80	90	110	140
ØD3	-	-	-	-	-	-	-	100	125	150
ØD4	25	32	36	45	56	70	90	110	135	160
H	3	3	4	4	5	5	6	10	10	10



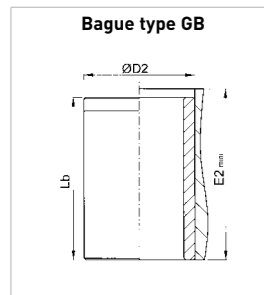
ØD1	12	16	20	25	32	40	50	63	80	100
E2 min.	E	RÉFÉRENCES								
25	23	HB.012.025	HB.016.025	HB.020.025						
32	30	HB.012.032	HB.016.032	HB.020.032	HB.025.032					
40	38	HB.012.040	HB.016.040	HB.020.040	HB.025.040	HB.032.040				
50	48		HB.016.050	HB.020.050	HB.025.050	HB.032.050	HB.040.050			
63	61			HB.020.063	HB.025.063	HB.032.063	HB.040.063	HB.050.063		
80	78				HB.025.080	HB.032.080	HB.040.080	HB.050.080		
100	98						HB.040.100	HB.050.100	HB.063.100	
125	123							HB.063.125	HB.080.125	
160	158							HB.080.160	HB.100.160	
200	198								HB.100.200	
F	10	10	12	12	15	15	18	20	20	20



ØD1	12	16	20	25	32	40	50	63	80	100
E2 min.	E	RÉFÉRENCES								
25	23	JB.012.025	JB.016.025							
32	30	JB.012.032	JB.016.032	JB.020.032	JB.025.032	JB.032.032				
40	38		JB.016.040	JB.020.040	JB.025.040	JB.032.040	JB.040.040	JB.050.040		
50	48			JB.020.050	JB.025.050	JB.032.050	JB.040.050	JB.050.050		
63	61				JB.025.063	JB.032.063	JB.040.063	JB.050.063		
80	78						JB.040.080	JB.050.080		
100	98						JB.050.100	JB.063.100		
125	123							JB.063.125	JB.080.125	
160	158							JB.080.160	JB.100.160	
200	198								JB.100.200	
F	25	32	36	40	45	50	63	63	70	80



ØD1	12	16	20	25	32	40	50	63	80	100
E3 min.	RÉFÉRENCES									
12	NB.012.012	NB.016.012								
16		NB.016.016	NB.020.016							
20			NB.020.020	NB.025.020	NB.032.020					
25				NB.025.025	NB.032.025	NB.040.025				
32					NB.032.032	NB.040.032	NB.050.032			
40						NB.040.040	NB.050.040			
h1	2	3	3	3	4	4	5			
h2	4	4	5	6	6	7	9			



ØD1	12	16	20	25	32	40	50	63	80	100
E2 min.	L	RÉFÉRENCES								
32	30	GB.012.032	GB.016.032	GB.020.032						
40	38	GB.012.040	GB.016.040	GB.020.040	GB.025.040					
50	48	GB.012.050	GB.016.050	GB.020.050	GB.025.050	GB.032.050				
63	61			GB.020.063	GB.025.063	GB.032.063	GB.040.063			
80	78			GB.020.080	GB.025.080	GB.032.080	GB.040.080	GB.050.080		
100	98					GB.032.100	GB.040.100	GB.050.100		
125	123						GB.040.125	GB.050.125		
160	158							GB.050.160		

CAGE À BILLES

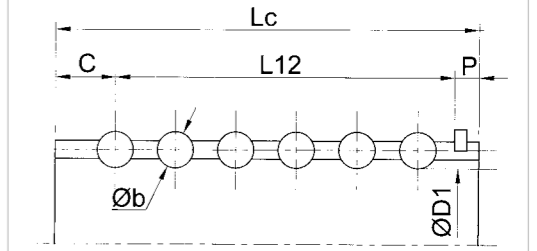
PA



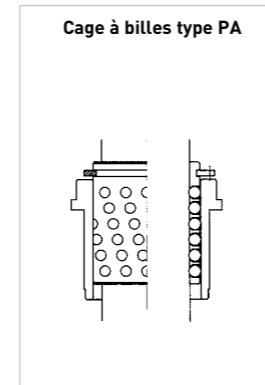
Suivant Normes AFNOR NF E 63.120/121/122/123/124/125.

Pour les applications spéciales, il est possible d'assembler des cages à billes de longueurs différentes de celles des bagues de guidage.

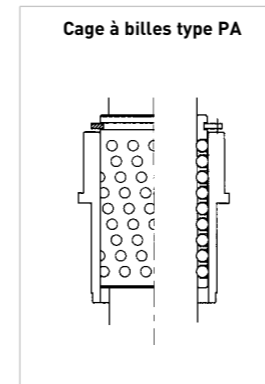
Légende : Sur demande



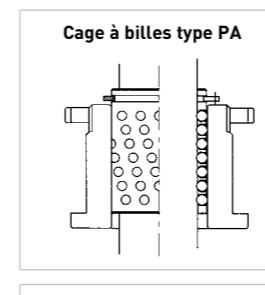
ØD1	12	16	20	25	32	40	50	63	80	100
Øb	2	2	2,5	3,5	4	5	6,5	6	6	7,5
P	2,6	2,8	2,8	3,6	3,9	3,9	4,2	5,2	6,2	8,2
C	3	3	3,3	3,9	4,6	5,3	6	6	7	7
Lc	Voir tableau page ci-contre									



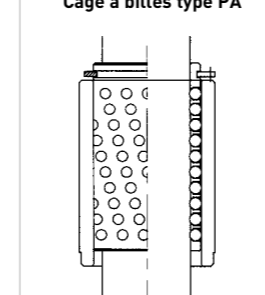
ØD1	12	16	20	25	32	40	50	63	80	100
Hauteur HB	RÉFÉRENCES									
25	PA.012.11	PA.016.11	PA.020.10							
32	PA.012.13	PA.016.13	PA.020.12	PA.025.09						
40	PA.012.16	PA.016.16	PA.020.14	PA.025.11	PA.032.09					
50		PA.016.19	PA.020.17	PA.025.13	PA.032.11	PA.040.09				
63			PA.020.20	PA.025.15	PA.032.14	PA.040.11	PA.050.10			
80				PA.025.19	PA.032.17	PA.040.14	PA.050.12			
100						PA.040.16	PA.050.14	PA.063.14		
125								PA.063.17	PA.080.17	
160									PA.080.21	PA.100.18
200										PA.100.22



ØD1	12	16	20	25	32	40	50	63	80	100
Hauteur JB	RÉFÉRENCES									
25	PA.012.16	PA.016.18								
32	PA.012.18	PA.016.20	PA.020.18	PA.025.15	PA.032.13					
40		PA.016.24	PA.020.20	PA.025.17	PA.032.15	PA.040.13	PA.050.12			
50			PA.020.23	PA.025.19	PA.032.17	PA.040.14	PA.050.14			
63				PA.025.21	PA.032.19	PA.040.16	PA.050.15			
80						PA.040.19	PA.050.17			
100							PA.050.19	PA.063.19		
125								PA.063.22	PA.080.23	
160									PA.080.27	PA.100.24
200										PA.100.28



ØD1	12	16	20	25	32	40	50	63	80	100
Hauteur NB	RÉFÉRENCES									
12	PA.012.05	PA.016.05								
16		PA.016.07	PA.020.06							
20			PA.020.07	PA.025.06	PA.032.05					
25				PA.025.07	PA.032.06	PA.040.05				
32					PA.032.07	PA.040.06	PA.050.05			
40						PA.040.07	PA.050.06			



ØD1	12	16	20	25	32	40	50	63	80	100
Hauteur GB	RÉFÉRENCES									
32	PA.012.10	PA.016.10	PA.020.08							
40	PA.012.13	PA.016.13	PA.020.11	PA.025.08						
50	PA.012.16	PA.016.16	PA.020.13	PA.025.10	PA.032.09					
63			PA.020.17	PA.025.13	PA.032.11	PA.040.09				
80			PA.020.22	PA.025.17	PA.032.14	PA.040.11	PA.050.10			
100					PA.032.17	PA.040.14	PA.050.12			
125						PA.040.18	PA.050.15			
160							PA.050.19			

COLONNE DÉMONTABLE À RETENUE PAR COLERETTE

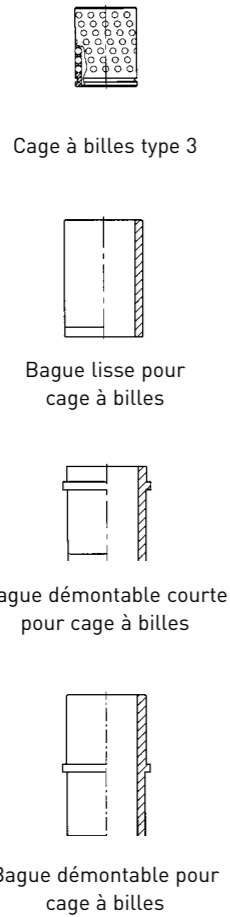
EPO



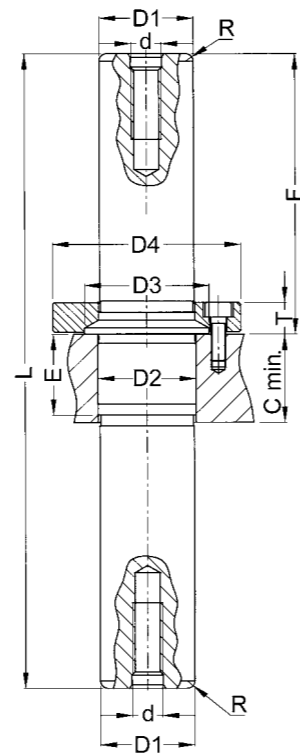
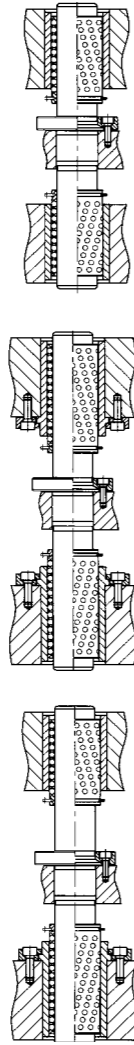
Trempées à coeur à 60 - 64 HRC

Exemple
Colonne D1 = 32 L = 180
Veuillez indiquer :
EPO.032.180

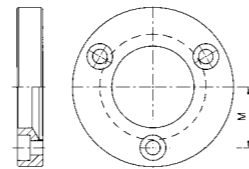
A utiliser avec



Exemples



Livrée avec



D1		20	25	32	40
L	F	RÉFÉRENCES			
160	70	EPO.020.160		EPO.032.180	
180	80	EPO.020.180	EPO.025.180	EPO.032.180	
200	90	EPO.020.200	EPO.025.200	EPO.032.200	EPO.040.200
220	100		EPO.025.220	EPO.032.220	EPO.040.220
240	110			EPO.032.240	
250					EPO.040.250
D2		22	26	32,5	42
D3		27	33	40	49
D4		44	50	62	71
E		20	22	25	27
d		M8			
R		1,5	2,0		2,5
M		16	19	24	28
C mini.		22	24	27	29
T		9		10	11
Bride		P04.020.000	P04.025.000	P04.032.000	P04.040.000
Vis		A05.004.012 (M4x12)		A05.005.012 (M5x12)	A05.006.012 (M6x12)
Quantité		3		3	

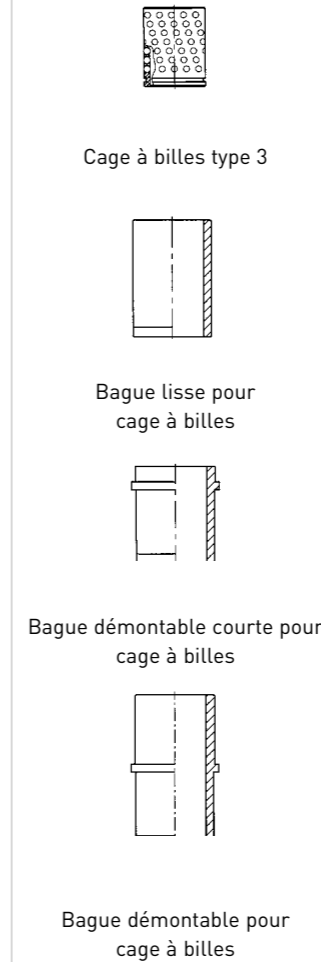
COLONNE MÉDIANE FILETÉE CMF



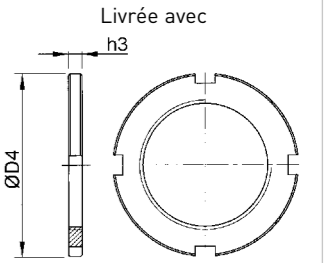
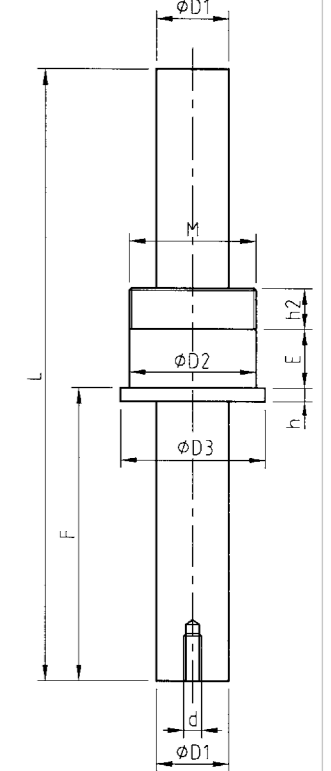
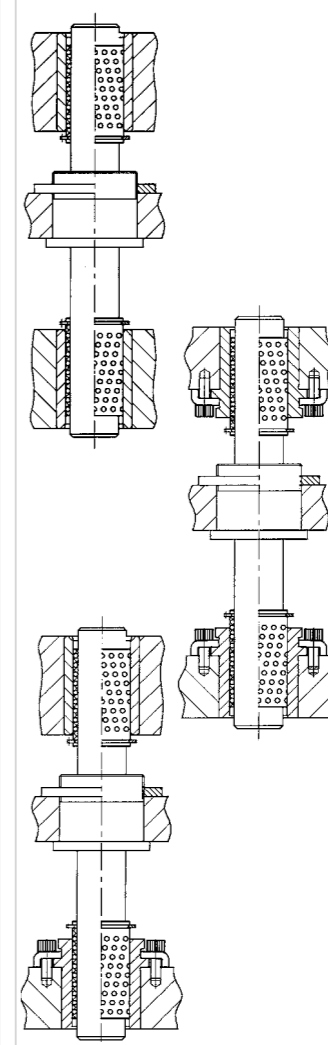
Réalisations possibles sur demande :
- autres longueurs L et F
- colonnes creuses

Exemple
Colonne D1 = 25 L = 220
Veuillez indiquer : CMF.025.220

A utiliser avec



Exemples



D1			16	20	25	32	40
L	F	E	RÉFÉRENCES				
135	65	13	CMF.016.135	CMF.020.135			
200	90	17		CMF.020.200			
165	74	22			CMF.025.165		
215	110	22			CMF.025.215		
220		27			CMF.025.220	CMF.032.220	CMF.040.220
240	112	35				CMF.032.240	CMF.040.240
D2			28	32	40	50	63
D3			32	36	45	56	70
d			M5	M6	M8		
h			3		4		
h2			9		11		
Ecrou			B04.016.000	B04.020.000	B04.025.000	B04.032.000	B04.040.000
M			27x100	30x100	39x100	48x100	60x100
h3			3	4		5	6
D4			40	44	55	65	81

BUTÉE ANTI-DÉCHAUSSEMENT

BAD

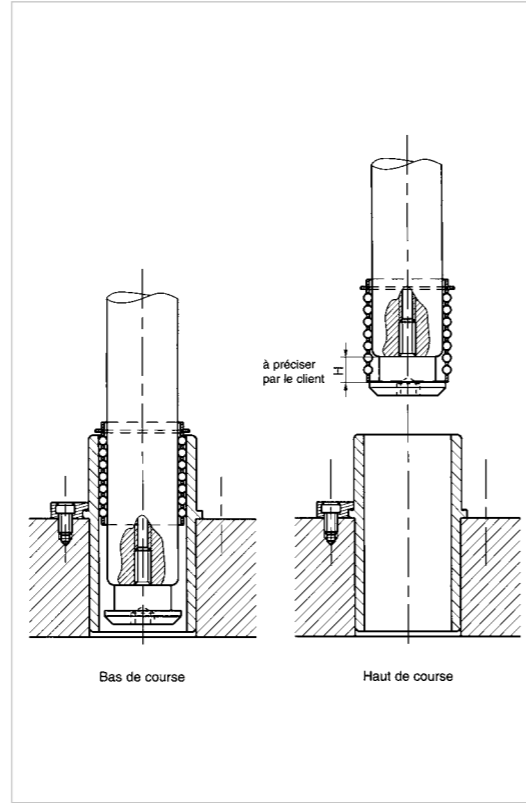


La butée anti-déchaussement permet la retenue de la cage à billes dans les cas de dégagement complet des colonnes. La retenue peut se faire sur une hauteur H variable dont les standard sont définis dans le tableau ci-dessous.

La hauteur H est obtenue par un empilage d'entretoises. D'autres hauteurs peuvent être obtenues sur demande.

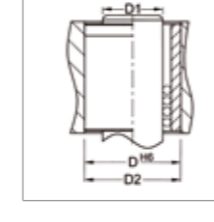
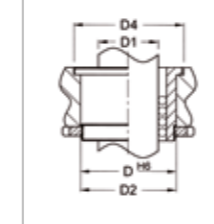
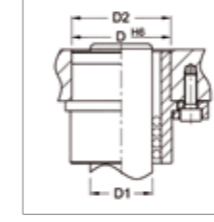
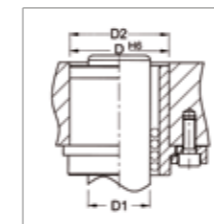
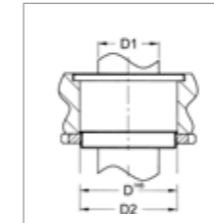
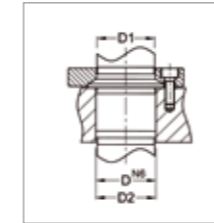
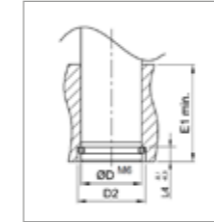
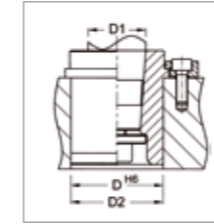
Exemple

Colonne D1 = 16 mm Hauteur = 16 mm
Veuillez indiquer : **BAD.016.016**



D1	12	16	20	25	32	40	50	63	80
Hauteur entretoise	8	8	10	10	10	10	15	15	20
H	RÉFÉRENCES								
8	BAD.012.008	BAD.016.008							
10			BAD.020.010	BAD.025.010	BAD.032.010	BAD.040.010			
15							BAD.050.015	BAD.063.015	BAD.080.015
16	BAD.012.016	BAD.016.016							
20			BAD.020.020	BAD.025.020	BAD.032.020	BAD.040.020			
24	BAD.012.024	BAD.016.024							
30			BAD.020.030	BAD.025.030	BAD.032.030	BAD.040.030	BAD.050.030		
32	BAD.012.032	BAD.016.032							
40			BAD.020.040	BAD.025.040	BAD.032.040	BAD.040.040			
45							BAD.050.045		
60							BAD.050.060		

TOLÉRANCES DE MONTAGE RECOMMANDÉES



BAGUES POUR COLONNE CONIQUE type EB										
D1	12	16	20	25	32	40	50	63	80	100
D2	22	28	32	40	50	63	80	90	110	140
D H6	22.000 22.013	28.000 28.013	32.000 32.016	40.000 40.016	50.000 50.016	63.000 63.019	80.000 80.019	90.000 90.022	110.000 110.022	140.000 140.025

COLONNES À RETENUE INFÉRIEURE type BA										
D1	12	16	20	25	32	40	50	63	80	100
D2	14	18	23	28	37	45	55	70	87	107
L4	4	4	6	6	10	10	10	16	16	16
D H6	11.985 11.996	15.985 15.996	19.983 19.996	24.983 24.996	31.980 31.996	39.980 39.996	49.980 49.996	62.976 62.995	79.976 79.995	99.972 99.994

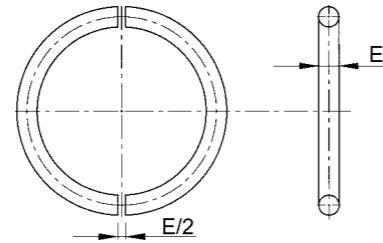
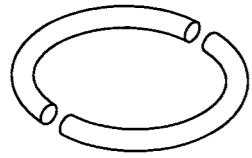
COLONNES DÉMONTABLES À COLLERETTE type EPO				
D1	20	25	32	40
D2	22	26	34	42
D H6	21.976 21.989	25.976 25.989	33.972 33.988	41.972 41.988

COLONNES MÉDIANES FILETÉES type CMF					
D1	16	20	25	32	40
D2	28	32	40	50	63
D H6	28.000 28.013	32.000 32.016	40.000 40.016	50.000 50.016	63.000 63.019

BAGUES DÉMONTABLES COURTES type HB / BAGUES DÉMONTABLES type JB										
D1	12	16	20	25	32	40	50	63	80	100
D2	22	28	32	40	50	63	80	90	110	140
D H6	22.000 22.013	28.000 28.013	32.000 32.016	40.000 40.016	50.000 50.016	63.000 63.019	80.000 80.019	90.000 90.022	110.000 110.022	140.000 140.025

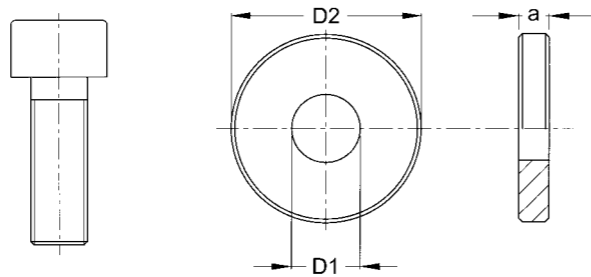
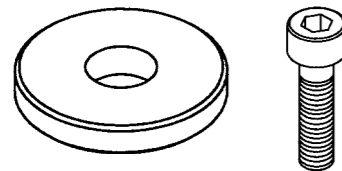
BAGUES INTERMÉDIAIRES type NB / BAGUES LISSES type GB							
D1	12	16	20	25	32	40	50
D2	22	28	32	40	50	63	80
D3 (bague NB)	26	33	37	46	57	71	91
D H6	22.000 22.013	28.000 28.013	32.000 32.016	40.000 40.016	50.000 50.016	63.000 63.019	80.000 80.019

1/2 Jonc pour colonne cylindrique à retenue inférieure.



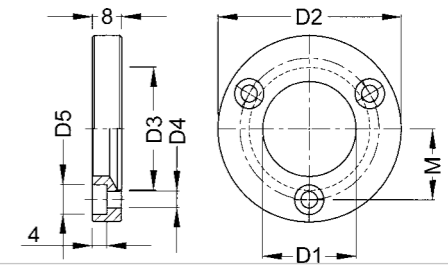
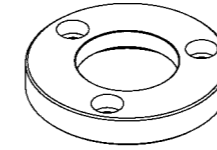
Ø Colonne	12	16	20	25	32
RÉFÉRENCES	P01.012.000	P01.016.000	P01.020.000	P01.025.000	P01.032.000
E	1,6		2,5		4,0
Ø Colonne	40	50	63	80	100
RÉFÉRENCES	P01.040.000	P01.050.000	P01.063.000	P01.080.000	P01.100.000
E	4,0		6,0		

Rondelle de retenue pour colonne à emmanchement conique.



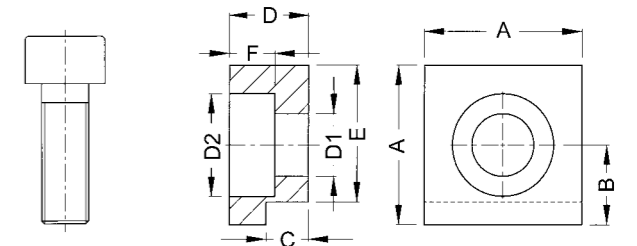
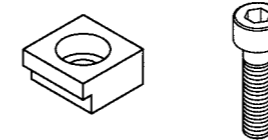
Ø Colonne	12	16	20	25	32
RÉFÉRENCES	P03.012.000	P03.016.000	P03.020.000	P03.025.000	P03.032.000
D1	5,5	6,6		9,0	
D2	14	18	22	25	32
a	2	3		4	
Vis	A05.005.012 (M5x12)	A05.006.012 (M6x12)		A05.008.016 (M8x16)	
Ø Colonne	40	50	63	80	100
RÉFÉRENCES	P03.040.000	P03.050.000	P03.063.000	P03.080.000	P03.100.000
D1	9	11	14	18	
D2	40	50	63	80	100
a	4	5	6	8	10
Vis	A05.008.016 (M8x16)	A05.010.020 (M10x20)	A05.012.020 (M12x20)	A05.016.035 (M16x35)	

Collerette pour colonne démontable type EP0.xxx.xxx



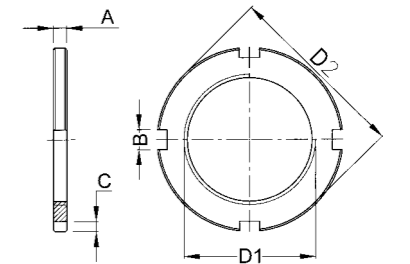
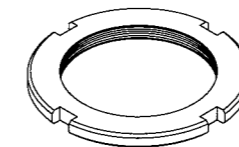
Ø Colonne	20	25	32	40
RÉFÉRENCES	P04.020.000	P04.025.000	P04.032.000	P04.040.000
D1	22	26	33	41
D2	44	50	62	71
D3	27	33	40	49
D4	4,5		5,5	6,6
D5	7,5		9	10,5
M	32	38	48	56
Bride	A05.004.012 (M4x12)		A05.005.012 (M5x12)	A05.006.012 (M6x12)

Brides de fixation pour bague de guidage type HB.xxx.xxx, JB.xxx.xxx et bague pour emmanchement conique type EB.xxx.xxx.x.



RÉFÉRENCES	B03.004.000	B03.005.000	B03.006.000	B03.008.000	B03.010.000
D1	4,5	5,5	6,6	9,0	11,0
D2	8	9	12	16	18
A	12	14	18	22	26
B	6,0	7,0	9,5	12,0	15,0
C	2,75	3,75	4,75	5,75	9,75
D	5	7	9	11	18
E	10,5	12,0	15,5	19,0	21,0
F	3	4	5	7	10
Vis	A05.004.012 (M4x12)	A05.005.012 (M5x12)	A05.006.012 (M6x12)	A05.008.016 (M8x16)	A05.010.025 (M10x25)

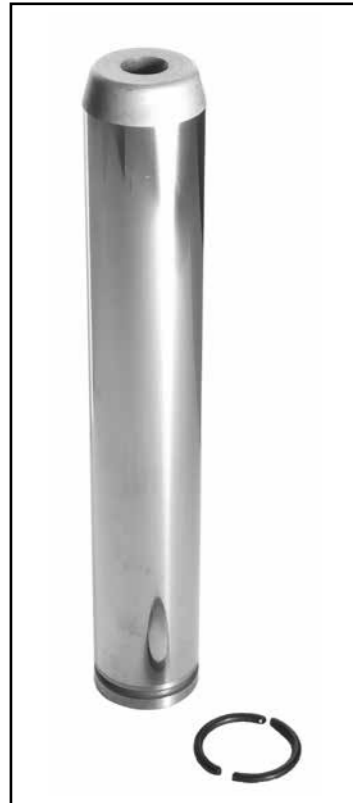
Ecrou à encoches de bague intermédiaire type NB.xxx.xxx et pour colonne à retenue médiane fileté type CMF.xxx.xxx.



Ø Colonne	12	16	20	25	32	40	50
RÉFÉRENCES	B04.012.000	B04.016.000	B04.020.000	B04.025.000	B04.032.000	B04.040.000	B04.050.000
D1	M22x1	M27x1	M30x1	M39x1	M48x1	M60x1	M76x1
D2	34	40	44	55	65	81	100
A	3		4		5	6	8
B	4	5		6		7	
C	2,5	3,0		3,5		4,0	

COLONNE DE GUIDAGE À RETENUE INFÉRIEURE

RI



Fabrication suivant normes **NF E 63-050**.

Matière :

- Acier cémenté trempé
- dureté Rockwell HRC > 60

Tolérance d'alésage :

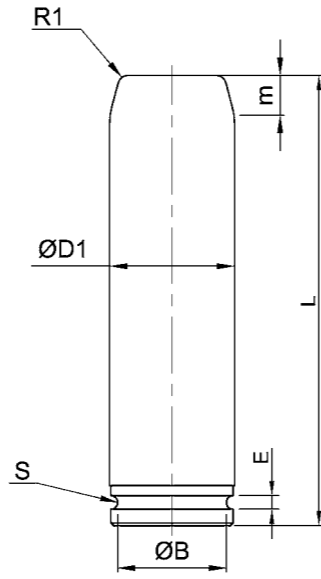
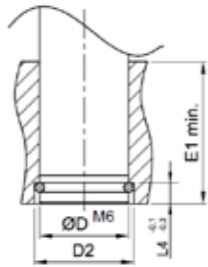
Pour la semelle, nous recommandons un alésage M6.

Remarque :

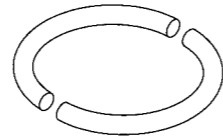
- Codification MABEC de certains éléments.
- Autres dimensions disponibles sur demande

Exemple

Type = RI, D1 = 32mm, L=180mm
Veuillez indiquer : **RI.032.180**



Livrées avec 2 demi-joncs



D1	12	16	20	25	32	40	50	63	80	100
L	RÉFÉRENCES									
80	RI.012.080									
100	RI.012.100	RI.016.100	RI.020.100	RI.025.100						
125	RI.012.125	RI.016.140	RI.020.125	RI.025.125	RI.032.125					
140		RI.016.160	RI.020.140	RI.025.140	RI.032.140					
160		RI.016.180	RI.020.160	RI.025.160	RI.032.160	RI.040.160				
180			RI.020.180	RI.025.180	RI.032.180	RI.040.180				
200			RI.020.200	RI.025.200	RI.032.200	RI.040.200	RI.050.200			
224				RI.025.224	RI.032.224	RI.040.224	RI.050.224			
250					RI.032.250	RI.040.250	RI.050.250	RI.063.250		
280						RI.040.280	RI.050.280	RI.063.280		
315							RI.050.315	RI.063.315	RI.080.315	
355									RI.080.355	
400							RI.050.400*		RI.080.400	
450										RI.100.450
B	10,3	14,3	17,3	22,3	27,8	35,8	45,8	56,8	73,8	93,8
m	4	5	6	8	10	12	16	16	16	16
E1	1,7	1,7	2,7	2,7	4,2	4,2	4,2	6,5	6,2	6,2
R1	2	2	2	2	2	3	3	5	5	5
S	0,85	0,85	1,35	1,35	2,1	2,1	2,1	3,1	3,1	3,1
E1 min	20	25	32	40	50	63	80	100	125	160
L4	4	4	6	6	10	10	10	16	16	16
D	12	16	20	25	32	40	50	63	80	100
D2	14	18	23	28	37	45	55	74	87	107
Réf. 1/2 jonc	P01.012.000	P01.016.000	P01.020.000	P01.025.000	P01.032.000	P01.040.000	P01.050.000	P01.063.000	P01.080.000	P01.100.000

RI.xxx.xxx* : référence disponible sur demande

COLONNE DE GUIDAGE À RETENUE MÉDIANE

RM



Fabrication suivant normes **NF E 63-050**.

Matière :

- Acier cémenté trempé
- dureté Rockwell HRC > 60

Tolérance d'alésage :

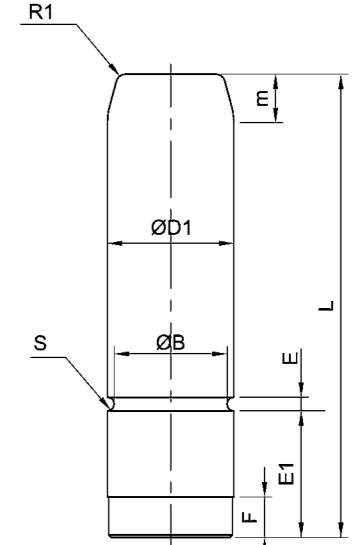
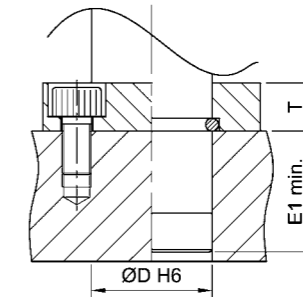
Pour la semelle, nous recommandons un alésage M6.

Remarque :

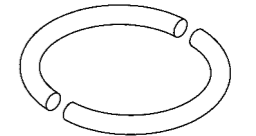
- Codification MABEC de certains éléments.
- Autres dimensions disponibles sur demande

Exemple

Type = RM, D1 = 50mm, L=224mm
Veuillez indiquer : **RM.050.224**



Livrées avec 2 demi-joncs
A utiliser avec bride BC.xxx



D1	25	32	40	50	63	80	100
L	RÉFÉRENCES						
100	RM.025.100						
125	RM.025.125	RM.032.125					
140	RM.025.140	RM.032.140					
160	RM.025.160	RM.032.160	RM.040.160				
180	RM.025.180	RM.032.180	RM.040.180				
200	RM.025.200	RM.032.200	RM.040.200	RM.050.200			
224	RM.025.224	RM.032.224	RM.040.224	RM.050.224			
250		RM.032.250	RM.040.250	RM.050.250	RM.063.250		
280				RM.050.280	RM.063.280		
315				RM.050.315	RM.063.315	RM.080.315	
355				RM.050.355	RM.063.355	RM.080.355	RM.100.355
400				RM.050.400		RM.080.400	RM.100.400
450							RM.100.450
B	22,3	27,8	35,8	45,8	56,8	73,8	93,8
m	8	10	12	16	16	16	16
E1	25	32	63	80	100	125	160
E	2,7	4,2	4,2	4,2	6,2	6,2	6,2
F	8	12	12	12	18	18	18
R1	2	2	3	3	5	5	5
S	1,35	2,1	2,1	2,1	3,1	3,1	3,1
T	10	10	12	14	18	20	20
E1 min	25	32	63	80	100	125	160
D	25	32	40	50	63	80	100
Réf. 1/2 jonc	P01.025.000	P01.032.000	P01.040.000	P01.050.000	P01.063.000	P01.080.000	P01.100.000

COLONNE DE GUIDAGE DÉMONTABLE À RETENUE INFÉRIEURE

RID



Fabrication suivant normes **NF E 63-050**.

Matière :

- Acier cémenté trempé
- dureté Rockwell HRC > 60

Tolérance d'alésage :

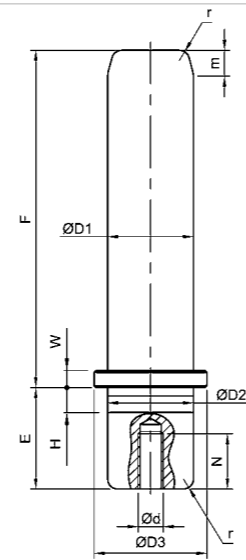
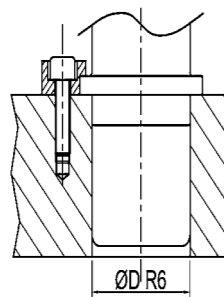
Pour la semelle, nous recommandons un alésage M6.

Remarque :

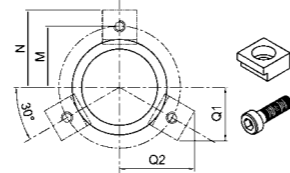
- Autres dimensions disponibles sur demande
- Les colonnes peuvent être utilisées avec nos bagues aluanodisées, acier ou bronze

Exemple

Type = RID, D1 = 32mm, L=180mm
Veuillez indiquer : **RID.032.180**



Livrées avec 3 brides et vis



D1	20	25	32	40	50	63
F	RÉFÉRENCES					
80	RID.020.080	RID.025.080				
100	RID.020.100	RID.025.100	RID.032.100			
112	RID.020.112	RID.025.112	RID.032.112	RID.040.112		
125	RID.020.125	RID.025.125	RID.032.125	RID.040.125	RID.050.125	
140	RID.020.140	RID.025.140	RID.032.140	RID.040.140	RID.050.140	RID.063.140
160	RID.020.160	RID.025.160	RID.032.160	RID.040.160	RID.050.160	RID.063.160
180		RID.025.180	RID.032.180	RID.040.180	RID.050.180	RID.063.180
200			RID.032.200	RID.040.200	RID.050.200	RID.063.200
224			RID.032.224	RID.040.224	RID.050.224	RID.063.224
250			RID.032.250	RID.040.250	RID.050.250	RID.063.250
280			RID.032.280	RID.040.280	RID.050.280	RID.063.280
315				RID.040.315	RID.050.315	RID.063.315
355					RID.050.355	RID.063.355
400						RID.063.400
D2 = E	20	25	32	40	50	63
D3	26	32	40	50	63	76
m	6	8	10	12	16	16
W	4	4	5	5	6	10
H	4	5	6	8	10	12
ØdxN	M8 x 20	M8 x 20	M8 x 20	M8 x 20	M10 x 25	M10 x 25
Bride	B03.005.000	B03.005.000	B03.006.000	B03.006.000	B03.008.000	B03.010.000
Vis	A05.005.012	A05.005.012	A05.006.016	A05.006.016	A05.008.020	A05.010.025
M/N	18/25	21/28	27/35,5	32/40,5	40,5/50,5	48/59
Q1/Q2	18,6/25,2	20,1/27,7	25,5/35,2	28/39,6	34,8/49,2	40,8/57,6

BAGUE DE GUIDAGE EN BRONZE

BRO

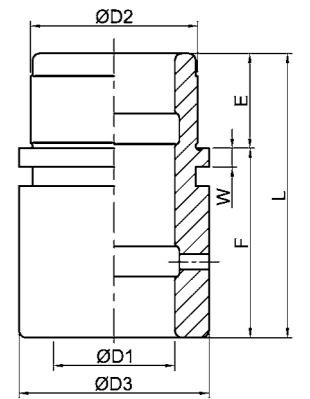
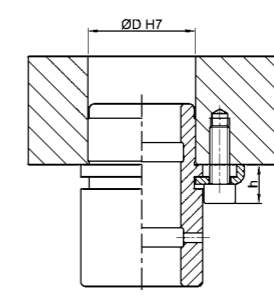


Caractéristiques des bagues "BRONZE"

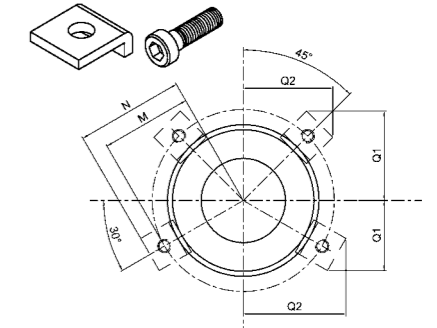
- Pattes d'araignée intérieures.
- Rodées finement.
- Assemblées sur la semelle avec brides et vis.
- Interchangeabilité des bagues avec les bagues aluanodisées et aciers.
- Tolérances d'alésage de la semelle: H7
- Graisseur incorporé.

Exemple

Type = BRO, D1 = 32mm, L=46mm
Veuillez indiquer : **BRO.032.046**



Livrées avec brides et vis



D1	20	25	32	40	50	63	80
L	RÉFÉRENCES						
34	16						
50	32						
43	21		BRO.025.043				
66	44		BRO.025.066				
46	21			BRO.032.046			
75	50			BRO.032.075			
56	21				BRO.040.056		
85	50				BRO.040.085		
70	25					BRO.050.070	
95	50					BRO.050.095	
70	25						BRO.063.070
108	63						BRO.063.108
D2		28	35	44	52	63	80
D3		32	43	50	59	75	91
W		4	4	5	5	5	5
Bride		B03.006.100	B03.006.100	B03.008.100	B03.008.100	B03.008.100	B03.008.100
Nbre de brides		2	2	3	3	4	4
Vis		A05.006.016	A05.006.016	A05.008.020	A05.008.020	A05.008.020	A05.008.020
h		12	12	15,5	15,5	15,5	15,5
M		21,5	27	32	36,5	44,5	52,5
N		28	33,5	42	46,5	54,5	62,5
Bride à 30°	Q1	21,2	23,9	28,8	31	35	39
	Q2	28,7	33,4	40,9	44,8	51,7	58,6
Bride à 45°	Q1 = Q2	25,8	29,7	36,1	39,2	44,9	50,6

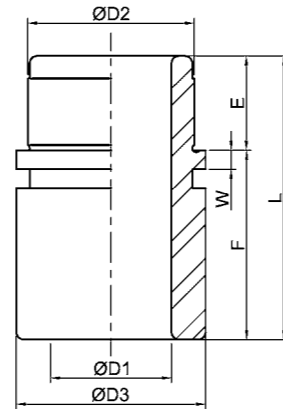
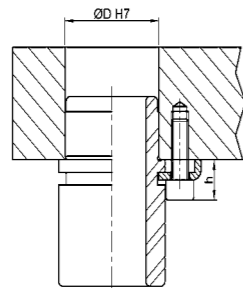


Caractéristiques des bagues "ALUANODISE"

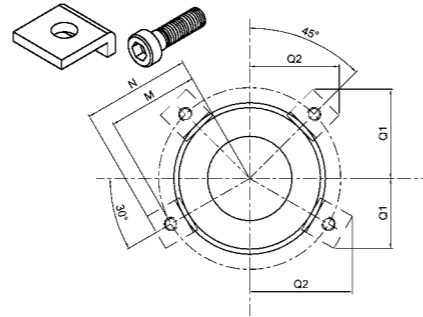
- Très grande résistance à l'usure.
- Autolubrifiante (une lubrification à la mise en route est suffisante : huile légère).
- Non corrosive.
- Non magnétique.
- Assemblées sur la semelle avec brides et vis.
- Interchangeabilité des bagues avec les bagues aciers et bronzes.
- Dureté : 300/400 Hv.
- Tolérances d'alésage de la semelle : H7.

Exemple

Type = ALU, D1 = 40mm, L=85mm
Veuillez indiquer : **ALU.040.085**



Livrées avec brides et vis



D1			20	25	32	40	50	63	80
L	F	E	RÉFÉRENCES						
34	16	18	ALU.020.034						
50	32		ALU.020.050						
43	21	22		ALU.025.043					
66	44		ALU.025.066						
46	21	25			ALU.032.046				
75	50		ALU.032.075						
56	21	35				ALU.040.056			
85	50		ALU.040.085						
70	25	45					ALU.050.070		
95	50		ALU.050.095						
70	25	45						ALU.063.070	ALU.080.070
108	63		ALU.063.108						ALU.080.108
D2			28	35	44	52	63	80	100
D3			32	43	50	59	75	91	110
W			4	4	5	5	5	5	5
Bride			B03.006.100	B03.006.100	B03.008.100	B03.008.100	B03.008.100	B03.008.100	B03.008.100
Nbre de brides			2	2	3	3	4	4	4
Vis			A05.006.016	A05.006.016	A05.008.020	A05.008.020	A05.008.020	A05.008.020	A05.008.020
h			12	12	15,5	15,5	15,5	15,5	15,5
M			21,5	27	32	36,5	44,5	52,5	64
N			28	33,5	42	46,5	54,5	62,5	72
Bride à 30°	Q1		21,2	23,9	28,8	31	35	39	43,9
	Q2		28,7	33,4	40,9	44,8	51,7	58,6	66,9
Bride à 45°	Q1 = Q2		25,8	29,7	36,1	39,2	44,9	50,6	57,3

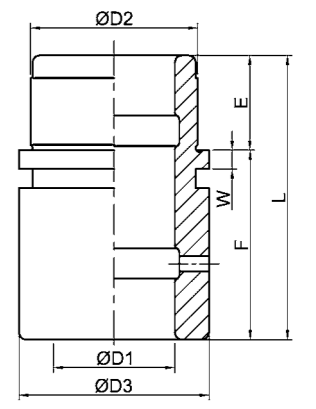
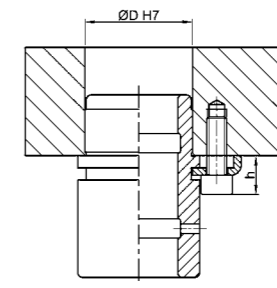


Caractéristiques des bagues "ACIER"

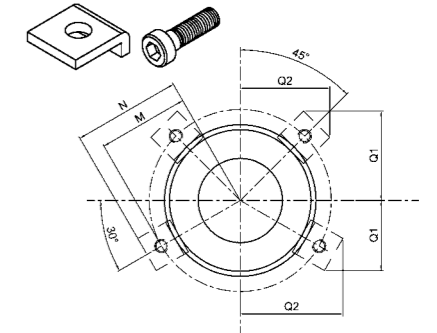
- Pattes d'araignée intérieures.
- Rodées finement.
- Assemblées sur la semelle avec brides et vis.
- Interchangeabilité des bagues avec les bagues aluanodisées et bronzes.
- Dureté: 61/63 Hrc en surface.
- Tolérances d'alésage de la semelle: H7
- Graisseur incorporé.

Exemple

Type = ACI, D1 = 50mm, L=70mm
Veuillez indiquer : **ACI.050.070**



Livrées avec brides et vis



D1			20	25	32	40	50	63	80
L	F	E	RÉFÉRENCES						
34	16	18	ACI.020.034						
50	32		ACI.020.050						
43	21	22		ACI.025.043					
66	44		ACI.025.066						
46	21	25			ACI.032.046				
75	50		ACI.032.075						
56	21	35				ACI.040.056			
85	50		ACI.040.085						
70	25	45					ACI.050.070		
95	50		ACI.050.095						
70	25	45						ACI.063.070	ACI.080.070
108	63		ACI.063.108						ACI.080.108
D2			28	35	44	52	63	80	100
D3			32	43	50	59	75	91	110
W			4	4	5	5	5	5	5
Bride			B03.006.100	B03.006.100	B03.008.100	B03.008.100	B03.008.100	B03.008.100	B03.008.100
Nbre de brides			2	2	3	3	4	4	4
Vis			A05.006.016	A05.006.016	A05.008.020	A05.008.020	A05.008.020	A05.008.020	A05.008.020
h			12	12	15,5	15,5	15,5	15,5	15,5
M			21,5	27	32	36,5	44,5	52,5	64
N			28	33,5	42	46,5	54,5	62,5	72
Bride à 30°	Q1		21,2	23,9	28,8	31	35	39	43,9
	Q2		28,7	33,4	40,9	44,8	51,7	58,6	66,9
Bride à 45°	Q1 = Q2		25,8	29,7	36,1	39,2	44,9	50,6	57,3



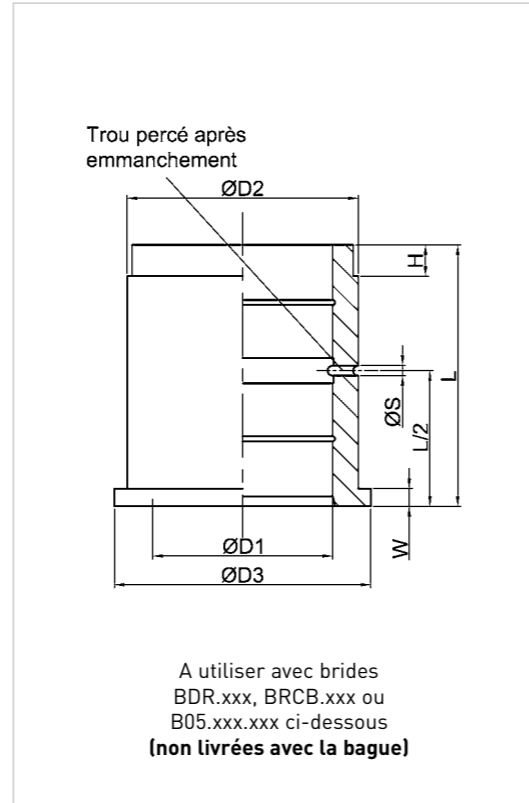
Fabrication suivant normes **AFNOR E 63-054**

Matière :
• Bronze

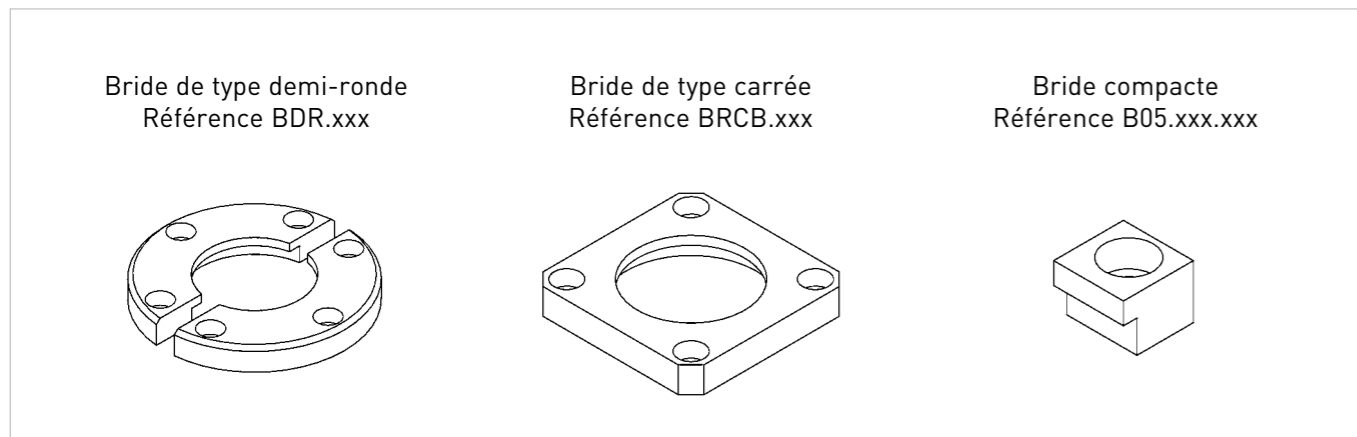
Tolérance d'alésage :
Pour la semelle, nous recommandons un alésage H7.

Remarque :
• Codification MABEC de certains éléments.
• Les éléments de bridage sont à commander en complément

Exemple
Type = BCA, D1 = 50mm, L=80mm
Veuillez indiquer : **BCA.050.080**



D1	12	16	20	25	32	40	50	63	80	100
RÉF.	BCA.012.020	BCA.016.025	BCA.020.032	BCA.025.040	BCA.032.050	BCA.040.063	BCA.050.080	BCA.063.100	BCA.080.125	BCA.100.160
D2	18	22	28	35	44	52	63	80	100	125
D3	22	25	32	40	50	60	71	90	112	140
W	2,5	3	4	5	6	8	10	12	16	20
H	2	2,5	3	5	8	8	8	10	10	10
L	20	25	32	40	50	63	80	100	125	160
ØS	4	4	4	4	4	7	7	7	7	7

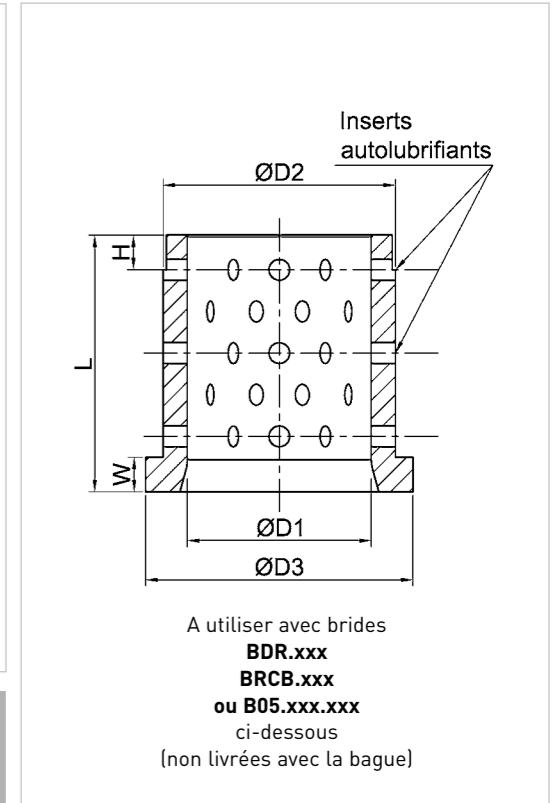


Matière
Bronze avec inserts graphite

Tolérance d'alésage
Pour la semelle, nous recommandons un alésage H7

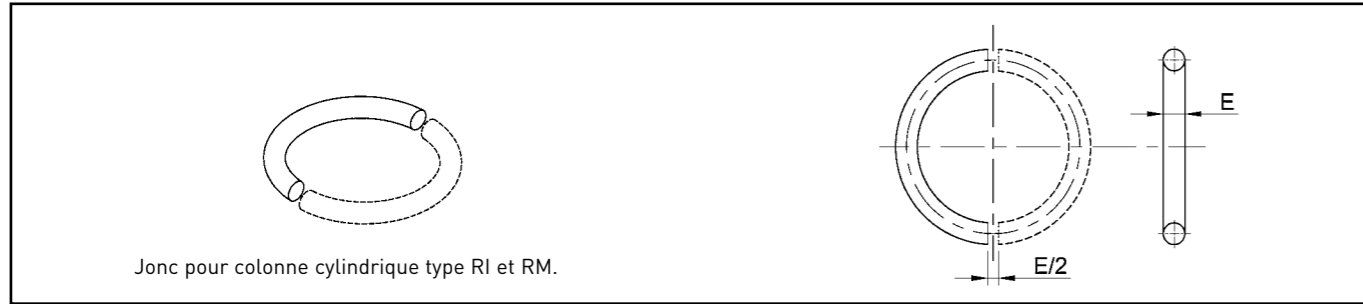
Remarque
• Codification MABEC de certains éléments
• Les éléments de bridage sont à commander en complément dans notre catalogue AFNOR

Exemple
Type = BBEI, D1 = 50mm
Veuillez indiquer : **BBEI.050**



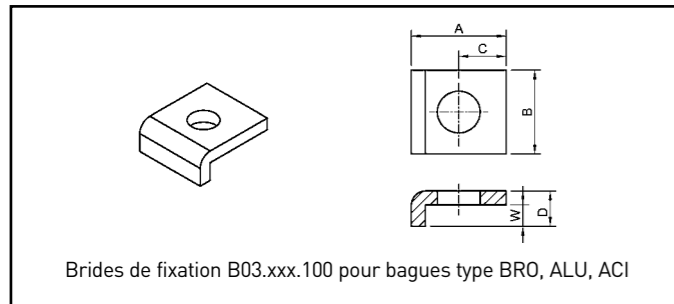
D1 ⁶⁷	20	25	32	40	50	63	80	100
RÉFÉRENCES	BBEI.020	BBEI.025	BBEI.032	BBEI.040	BBEI.050	BBEI.063	BBEI.080	BBEI.100
L	32	40	50	63	80	100	125	160
D2	28	35	44	52	63	80	100	125
D3	32	40	50	60	71	90	112	140
W	4	5	6	8	10	12	16	20





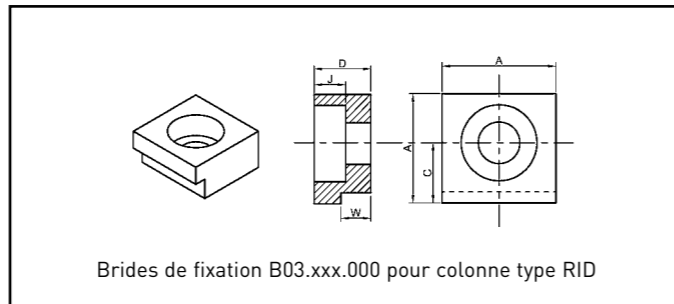
Jonc pour colonne cylindrique type RI et RM.

Ø Colonne	12	16	20	25	32
RÉFÉRENCES 1/2 JONC	P01.012.000	P01.016.000	P01.020.000	P01.025.000	P01.032.000
E	1,6		2,5		4,0
Ø Colonne	40	50	63	80	100
RÉFÉRENCES 1/2 JONC	P01.040.000	P01.050.000	P01.063.000	P01.080.000	P01.100.000
E	14,0			6,0	



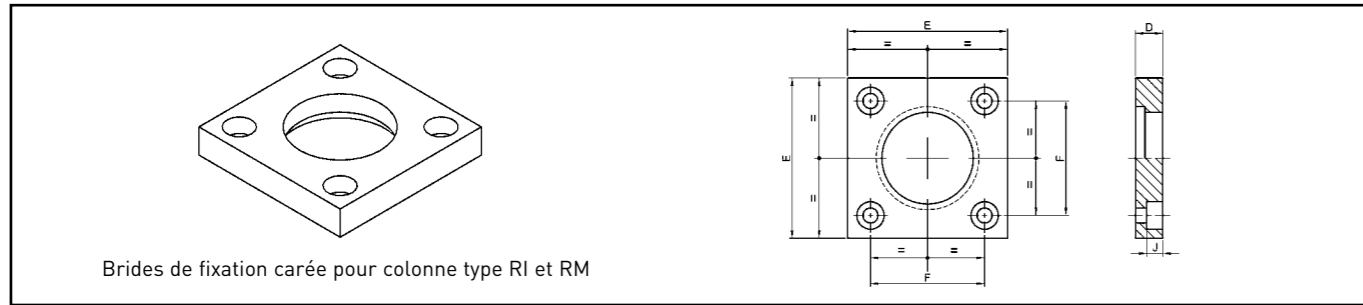
Brides de fixation B03.xxx.100 pour bagues type BRO, ALU, ACI

RÉFÉRENCES	B03.006.100	B03.008.100
A	14,5	20
B	16	18
C	7,5	10
W	3	4,5
D	6	7,5
J	-	-
Vis	A05.006.016	A05.008.020



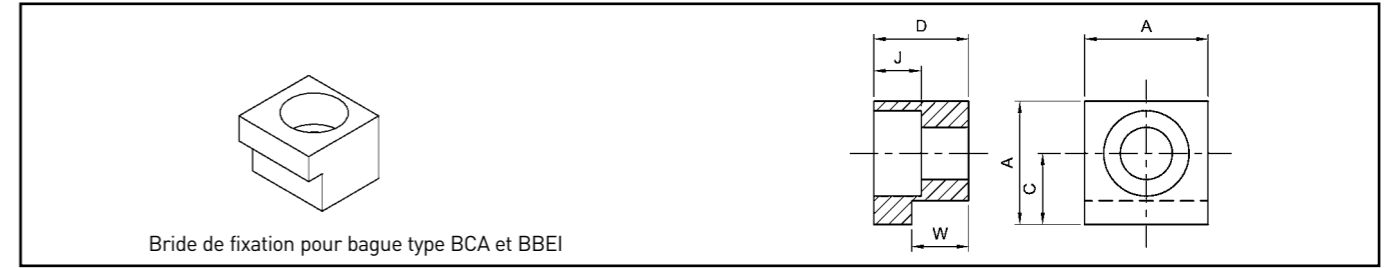
Brides de fixation B03.xxx.000 pour colonne type RID

RÉFÉRENCES	B03.005.000	B03.006.000	B03.008.000	B03.010.000
A	14	18	22	26
B	-	-	-	-
C	7	9,5	12	15
W	3,75	4,75	5,75	9,75
D	7	9	11	18
J	4	5	7	10
Vis	A05.005.012	A05.006.020	A05.008.020	A05.010.025



Brides de fixation carée pour colonne type RI et RM

Ø Colonne	25	32	40	50	63	80	100
RÉFÉRENCES	BC.025	BC.032	BC.040	BC.050	BC.063	BC.080	BC.100
E	45	56	70	80	100	110	140
F	31	36	50	55	70	80	100
D	10	10	12	14	18	20	20
J	7	7	7	9	11	13	13
Vis	A05.005.012	A05.005.012	A05.005.012	A05.008.020	A05.010.025	A05.012.030	A05.012.030



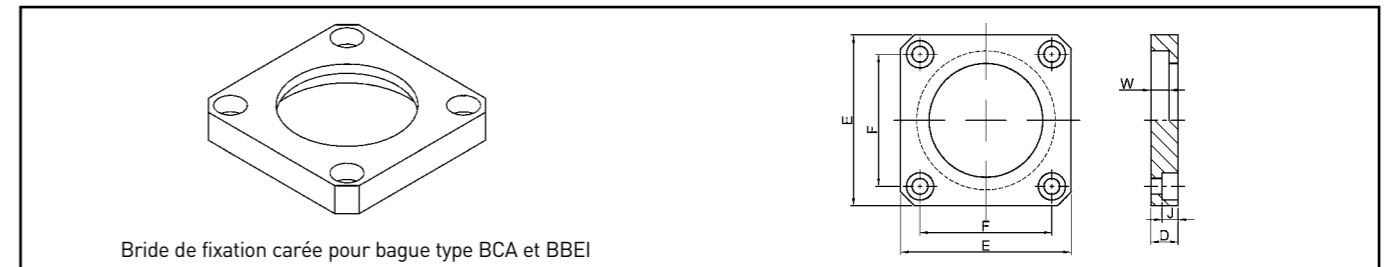
Bride de fixation pour bague type BCA et BBEI

Ø Bague	40	50	63	80	100
RÉFÉRENCES	B05.005.012	B05.008.016	B05.010.020	B05.010.025	B05.010.032
A	18	22	26	26	26
C	9,5	12	15	15	15
W	8	10	12	16	20
D	12	16	20	25	32
J	5	8	10	10	10
Vis	A05.005.016	A05.008.020	A05.010.025	A05.010.030	A05.010.035



Bride demi-ronde pour bague type BCA et BBEI

Ø Bague	20	25	32	40	50	63	80	100
RÉFÉRENCES	BDR.020	BDR.025	BDR.032	BDR.040	BDR.050	BDR.063	BDR.080	BDR.100
ØE	63	72	80	100	125	140	180	200
D	10	10	12	12	16	20	25	32
W	4	5	6	8	10	12	16	20
J	7	7	7	7	9	11	13	13
M	-	-	-	41	49	57,5	72	85
K	18	20	21	14	17	17	20	25
L	16	20	25	38,5	46	55	70	81
Vis	A05.005.012	A05.005.012	A05.005.012	A05.005.012	A05.008.025	A05.010.030	A05.012.040	A05.012.060
Quantité	4	4	4	6	6	6	6	6



Bride de fixation carée pour bague type BCA et BBEI

Ø Bague	40	50	63	80
RÉFÉRENCES	BRCB.040	BRCB.050	BRCB.063	BRCB.080
E	75	85	100	120
F	58	65	80	98
D	12	16	16	20
J	7	9	9	12
W	8	10	12	16
Vis	A05.006.016	A05.008.020	A05.008.020	A05.008.020



AMDL
www.mdl-eu.com

AMDL

AMDL SCOP SA
Aire d'activité du Florival
9 rue de l'Oberwald
FR-68500 ISSENHEIM
Tél : +33 (0)3 89 74 24 24
amd1@mdl-rod1s .com

3D disponibles sur
www.mdl-embedded.qa.partcommunity.com

