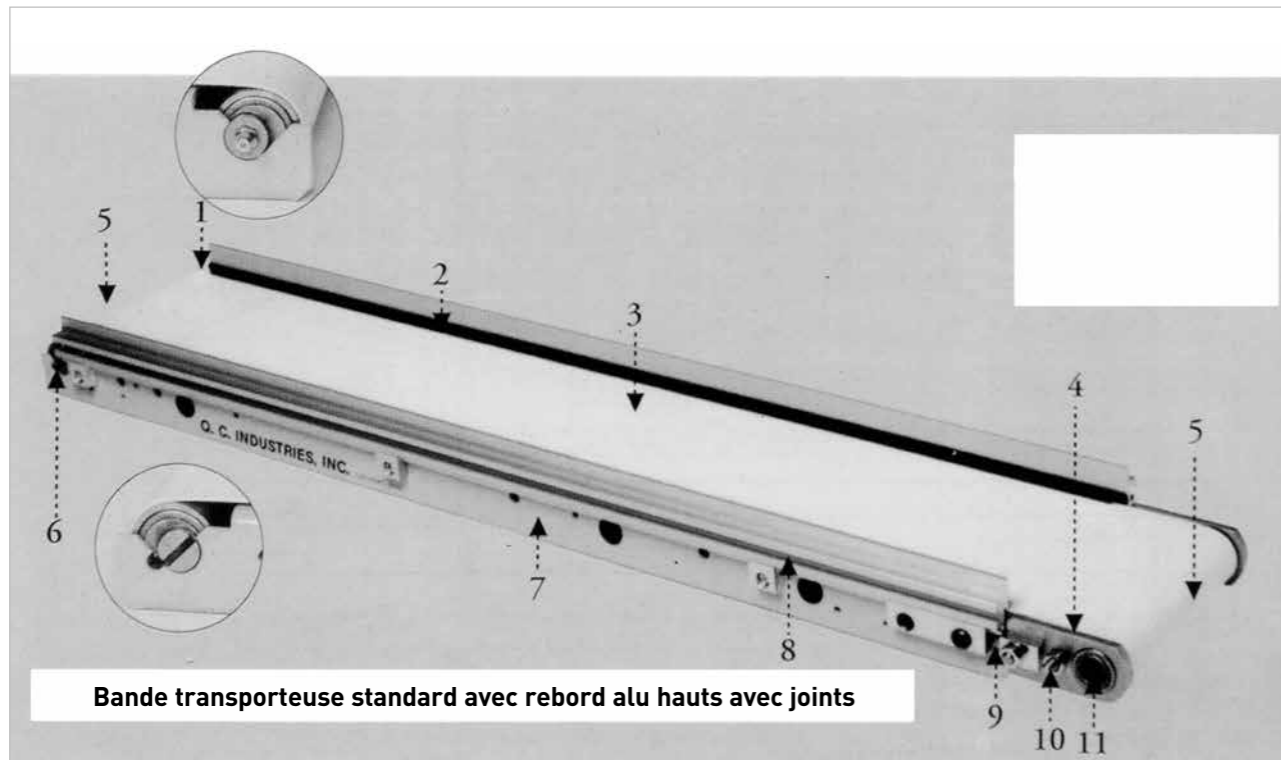




BANDES TRANSPORTEUSES

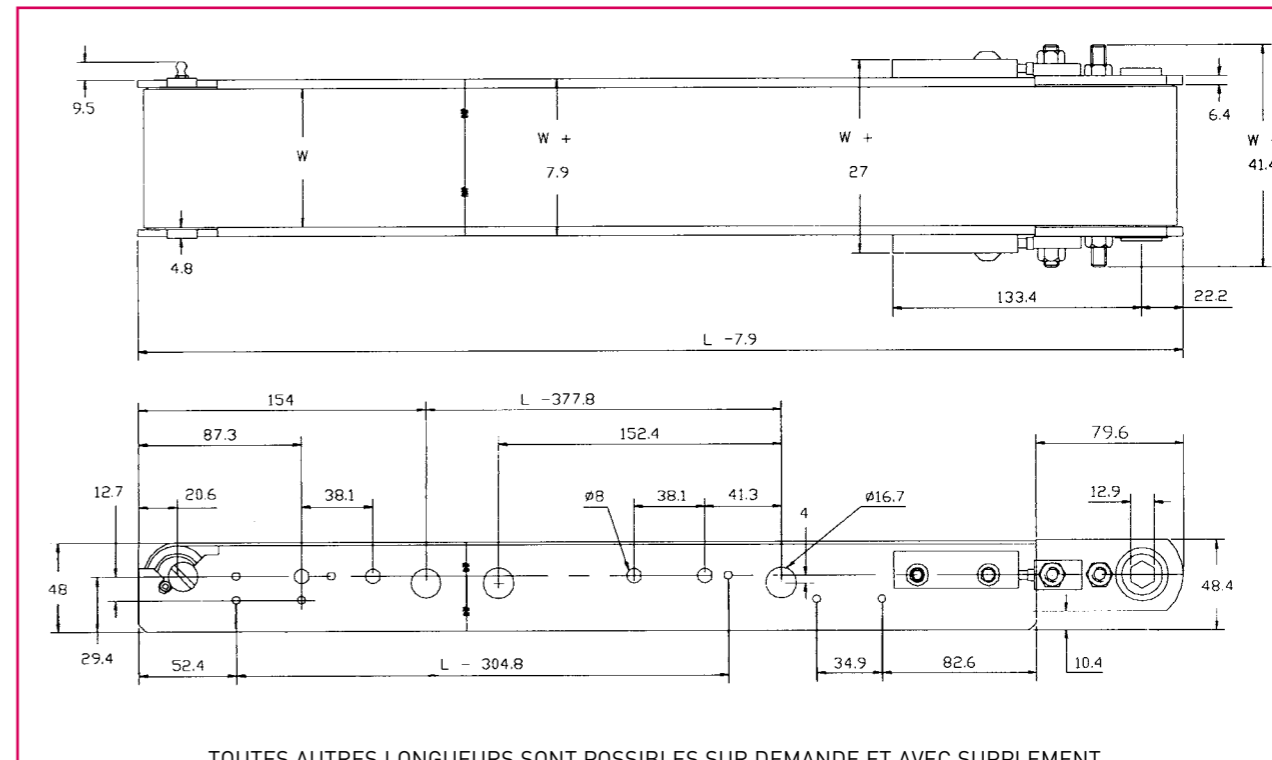
■ Bandes transporteuses	XI/	4
■ Rebords	XI/	6
■ Fixations	XI/	7
■ Accessoires	XI/	9
■ Motoréducteurs	XI/	10
■ Notes techniques	XI/	12



Bande transporteuse standard avec rebord alu hauts avec joints

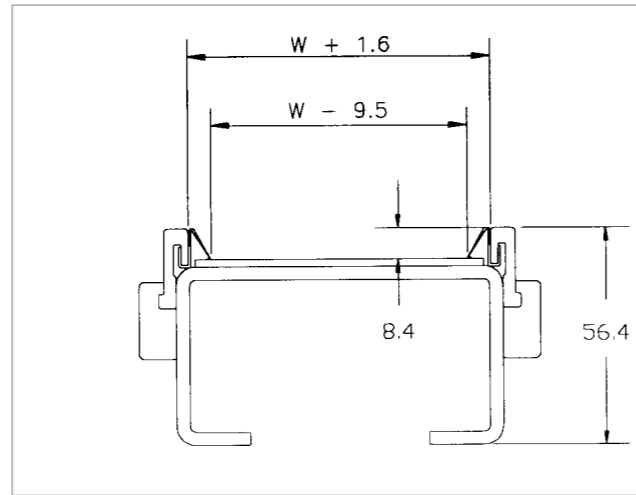
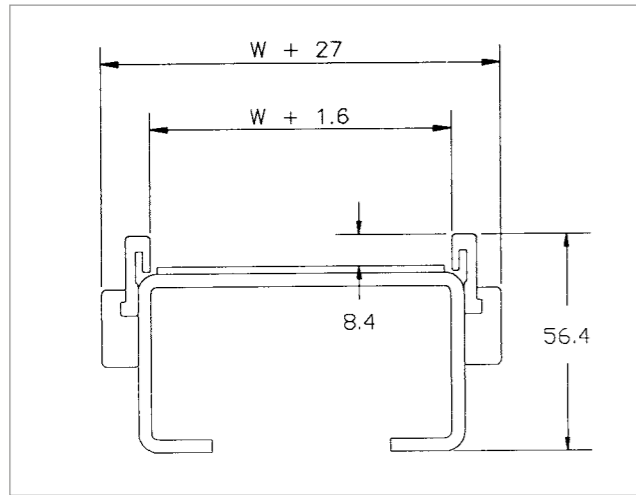
- 1 Graisseur d'axe.
- 2 Rebords avec ou sans joints (en option).
- 3 Large gamme de bande sans raccord pour diverses applications.
- 4 Les plaques de soutiens de 11,11 mm résistent aux impacts et permettent un démontage rapide du rouleau d'entraînement.
- 5 La qualité choisie des roulements à billes permet d'envisager 100000 heures de fonctionnement dans des conditions normales.
- 6 L'axe à excentrique de démontage rapide est équipé de roulement à billes et permet de faciliter la tension et le changement de la bande en 5 minutes.
- 7 L'armature monobloc de forte section résiste aux impacts et protège la bande.
- 8 De nombreuses rainures en T permettent la mise en place d'accessoires.
- 9 Le tendeur de bande permet un réglage facile et précis.
- 10 Fixations prévues pour le montage du motoréducteur d'un côté ou de l'autre de la bande.
- 11 L'entraînement est réalisé par un moyeu hexagonal creux (broché et trempé) de 12,7 mm type A81 pour un entraînement multiple de convoyeurs, ou par un arbre sortant plein de 12,7 mm claveté type A83.

Exemple Convoyeur largeur W=76 mm ; longueur L= 2440 mm ; arbre sortant plein 12,7 mm Veuillez indiquer : A83.076.244



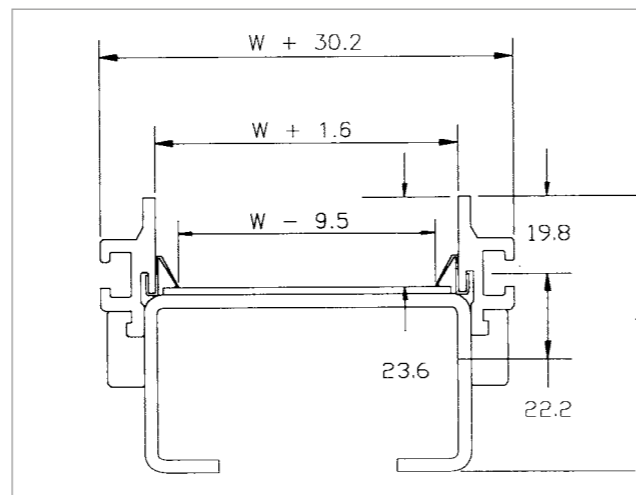
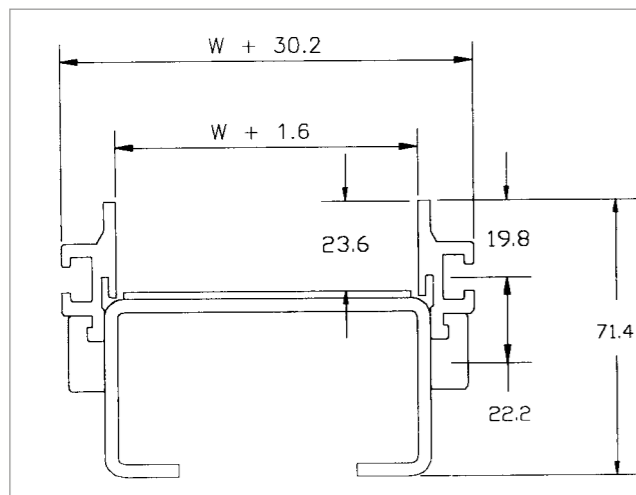
TOUTES AUTRES LONGUEURS SONT POSSIBLES SUR DEMANDE ET AVEC SUPPLEMENT.

MODELE STANDARD			MODELE STANDARD		
LARGEUR en mm W	LONGUEUR en mm L	RÉFÉRENCE	LARGEUR en mm W	LONGUEUR en mm L	RÉFÉRENCE
51	610	A8x.051.061	203	610	A8x.203.061
	914	A8x.051.091		914	A8x.203.091
	1220	A8x.051.122		1220	A8x.203.122
	1525	A8x.051.152		1525	A8x.203.152
	1830	A8x.051.183		1830	A8x.203.183
	2440	A8x.051.244		2440	A8x.203.244
76	3050	A8x.051.305	254	3050	A8x.203.305
	3660	A8x.076.366		3660	A8x.203.366
	610	A8x.076.061		610	A8x.254.061
	914	A8x.076.091		914	A8x.254.091
	1220	A8x.076.122		1220	A8x.254.122
	1525	A8x.076.152		1525	A8x.254.152
102	1830	A8x.076.183	305	1830	A8x.254.183
	2440	A8x.076.244		2440	A8x.254.244
	3050	A8x.076.305		3050	A8x.254.305
	3660	A8x.076.366		3660	A8x.254.366
	610	A8x.102.061		610	A8x.305.061
	914	A8x.102.091		914	A8x.305.091
152	1220	A8x.102.122	457	1220	A8x.305.122
	1525	A8x.102.152		1525	A8x.305.152
	1830	A8x.102.183		1830	A8x.305.183
	2440	A8x.102.244		2440	A8x.305.244
	3050	A8x.102.305		3050	A8x.305.305
	3660	A8x.102.366		3660	A8x.305.366
152	610	A8x.152.061	457	914	A8x.457.091
	914	A8x.152.091		1220	A8x.457.122
	1220	A8x.152.122		1525	A8x.457.152
	1525	A8x.152.152		1830	A8x.457.183
	1830	A8x.152.183		2440	A8x.457.244
	2440	A8x.152.244		3050	A8x.457.305
	3050	A8x.152.305			
	3660	A8x.152.366			



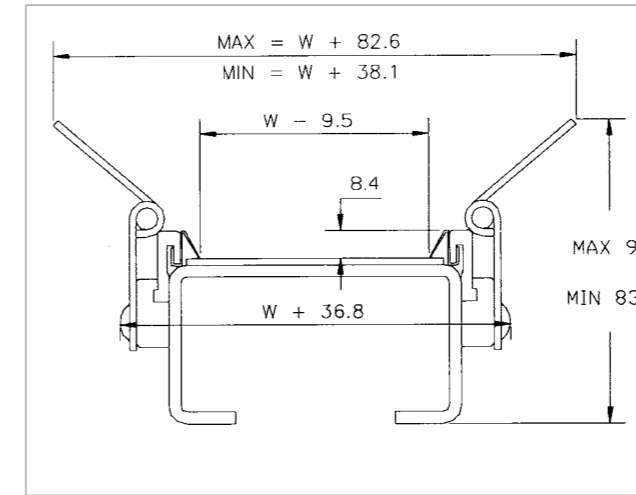
REBORD ALU - SANS JOINT	
LONGUEUR de la BANDE	RÉFÉRENCE
610	A84.001.061
914	A84.001.091
1220	A84.001.122
1525	A84.001.152
1830	A84.001.183
2440	A84.001.244
3050	A84.001.305
3660	A84.001.366

REBORD ALU - AVEC JOINT	
LONGUEUR de la BANDE	RÉFÉRENCE
610	A84.002.061
914	A84.002.091
1220	A84.002.122
1525	A84.002.152
1830	A84.002.183
2440	A84.002.244
3050	A84.002.305
3660	A84.002.366



REBORD ALU HAUT - SANS JOINT	
LONGUEUR de la BANDE	RÉFÉRENCE
610	A84.003.061
914	A84.003.091
1220	A84.003.122
1525	A84.003.152
1830	A84.003.183
2440	A84.003.244
3050	A84.003.305
3660	A84.003.366

REBORD ALU HAUT - AVEC JOINT	
LONGUEUR de la BANDE	RÉFÉRENCE
610	A84.004.061
914	A84.004.091
1220	A84.004.122
1525	A84.004.152
1830	A84.004.183
2440	A84.004.244
3050	A84.004.305
3660	A84.004.366

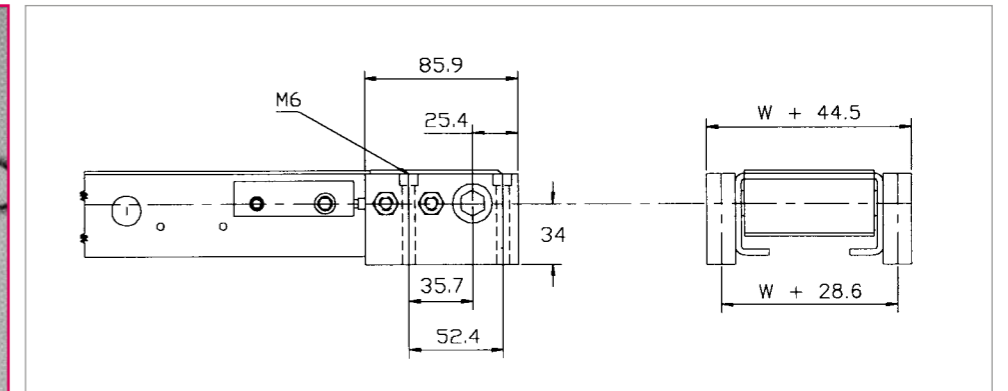
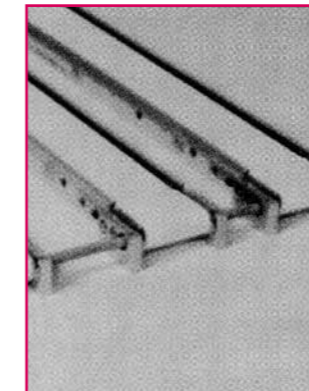


Les rebords de récupération sont utilisés pour augmenter la surface de récupération des pièces et les diriger sur la bande. Ils peuvent se monter avec ou sans rebords en aluminium.

Longueur de convoyeur mini. à observer :

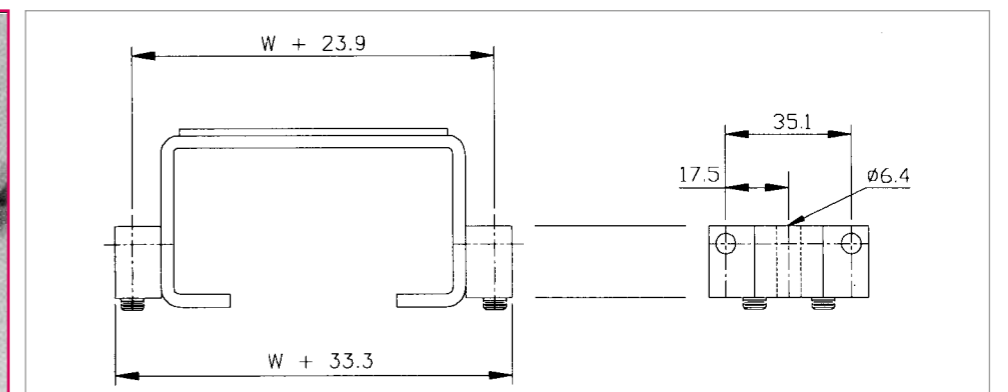
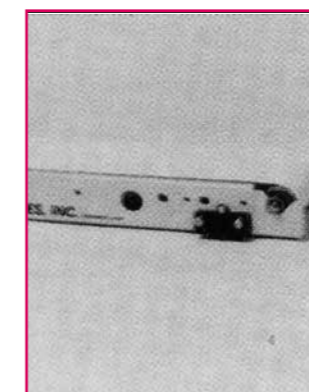
- 914 mm pour récupération de 610 mm
- 1220 mm pour récupération de 914 mm

REBORD DE RÉCUPÉRATION	
LONGUEUR	RÉFÉRENCE
610	A84.009.061
914	A84.009.091



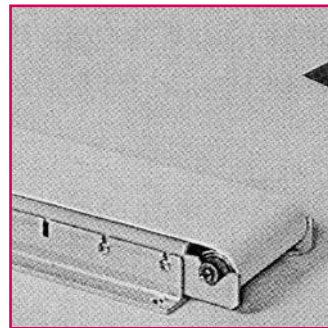
FIXATION COTE ENTRAÎNEMENT	
DESCRIPTION	RÉFÉRENCE
Montage gauche	A84.201.001
Montage droit	A84.201.002
Montage universel	A84.201.003

Ces fixations permettent d'obtenir un alignement précis dans le cas de l'entraînement de plusieurs convoyeurs par un même axe, ainsi que la fixation à droite ou à gauche du moto-réducteur.

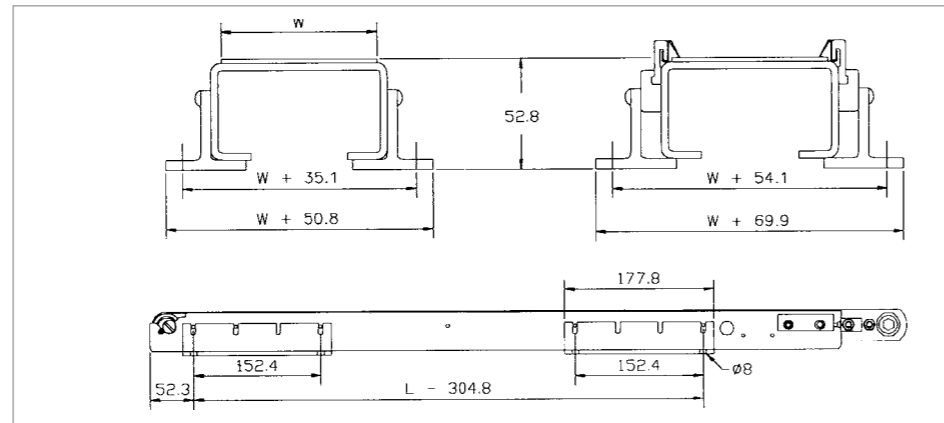


BLOC DE NIVELLEMENT	
RÉFÉRENCE	RÉFÉRENCE
	A84.206.000

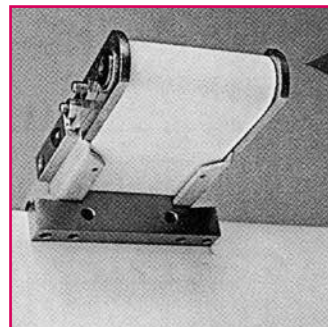
Ils sont nécessaires pour faciliter l'alignement de plusieurs bandes entraînées par une barre hexa.



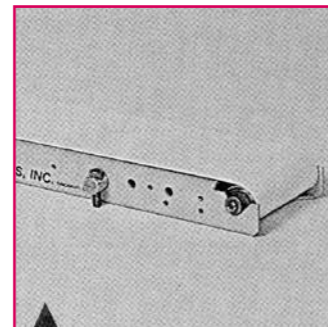
Cette fixation se visse directement sur l'armature de la bande et permet des positions de montage différentes. Elle surélève la bande de 5 mm.



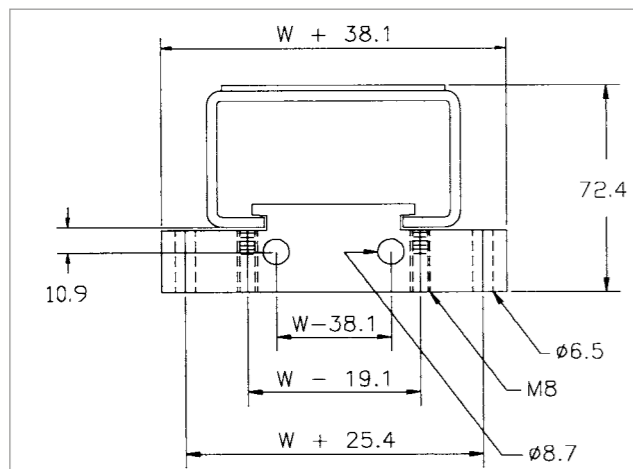
FIXATION EN TE	
RÉFÉRENCE	A84.205.000



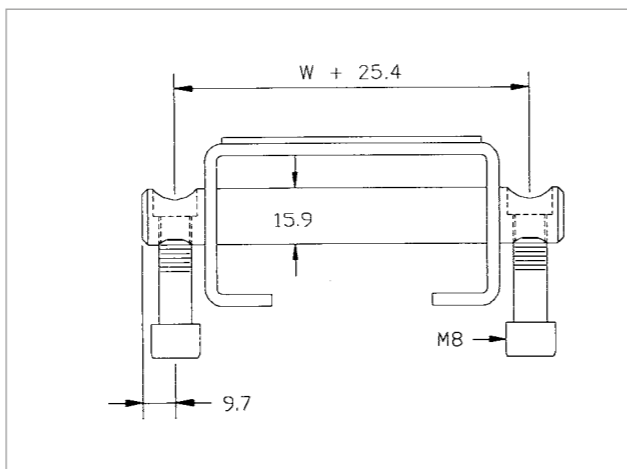
Cette fixation s'emboîte dans l'armature de la bande et peut être vissée sur une surface verticale ou horizontale. Elle surélève la bande de 15 mm, mais ne peut être utilisée pour une bande à tasseaux.



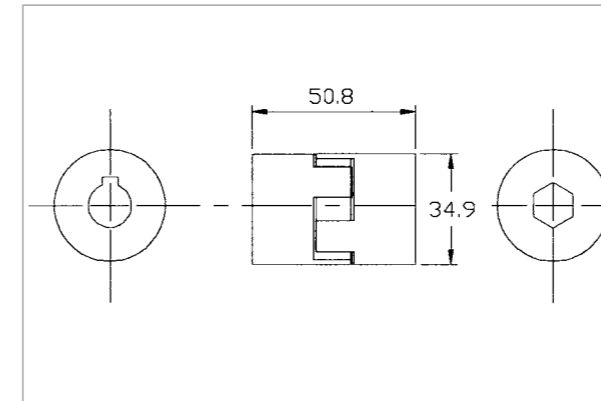
Cette fixation est utilisée pour monter un convoyeur sur une surface plane. L'axe est inséré dans l'armature au travers de trous existants, placés au deux extrémités. La fixation par axe spécial est utilisée dans le cas d'une bande à tasseaux de 19 mm.



FIXATION PAR LE DESSOUS	
LARGEUR DE BANDE W	RÉFÉRENCE
51	A84.204.051
76	A84.204.076
102	A84.204.102
152	A84.204.152
203	A84.204.203
254	A84.204.254
305	A84.204.305
457	A84.204.457

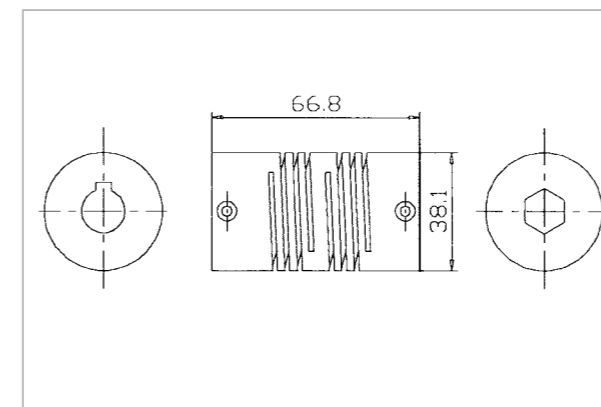


FIXATION PAR AXE		
LARGEUR DE BANDE W	RÉF. STANDARD	RÉF. SPÉCIAL
51	A84.204.051	A84.208.051
76	A84.204.076	A84.208.076
102	A84.204.102	A84.208.102
152	A84.204.152	A84.208.152
203	A84.204.203	A84.208.203
254	A84.204.254	A84.208.254
305	A84.204.305	A84.208.305
457	A84.204.457	A84.208.457



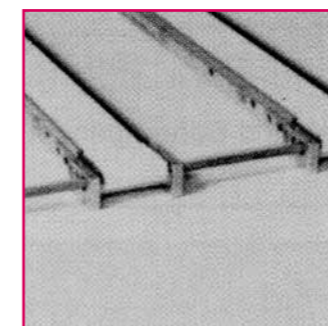
L'accouplement 3 pièces est utilisé pour coupler le moteur au convoyeur. Il sert également lors de l'entraînement de convoyeurs montés en parallèle.

ACCOUPEMENT 3 PIÈCES	
DIMENSIONS	RÉFÉRENCE
Ø14mm mit Stift-12,7 Sechskant	A84.115.001
12,7 Sechskant-12,7 Sechskant	A84.115.002
Ø11mm mit Stift-12,7 Sechskant	A84.115.003
Ø14mm mit Stift-Ø12,7 mit Stift	A84.115.004
Ø11mm mit Stift-Ø12,7 mit Stift	A84.115.005



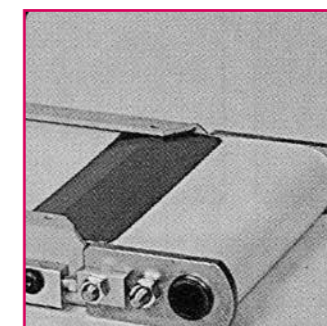
L'accouplement 1 pièce est utilisé pour coupler le convoyeur à un moteur déporté. Il sert également lors de l'entraînement de convoyeurs montés en parallèle.

ACCOUPEMENT 1 PIÈCE	
DIMENSIONS	RÉFÉRENCE
Ø 14 mm claveté - 12,7 hexa	A84.115.011
12,7 hexa - 12,7 hexa	A84.115.012



La barre hexagonale permet l'entraînement d'une ou de plusieurs bandes par un seul moteur.

BARRE HÉXAGONALE	
LONGEUR	RÉFÉRENCE
584	A84.116.058
889	A84.116.088
1194	A84.204.119
1499	A84.204.149
1803	A84.204.180
2108	A84.204.210
2413	A84.204.341



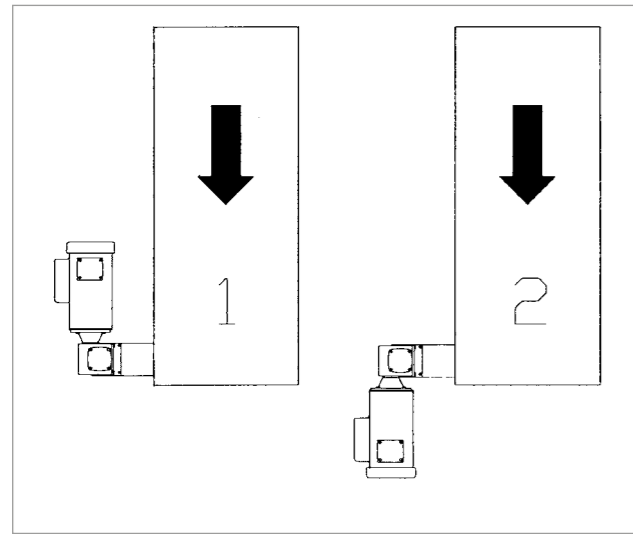
Le racleur optionnel en acier à ressort se monte et se démonte facilement.

Il permet de débarrasser les bandes de tout déchet et résidu.

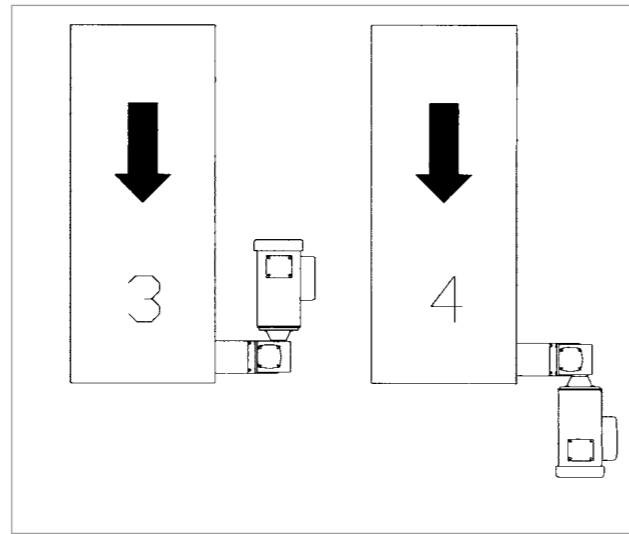
RACLEUR	
LARGEUR DE BANDE W	RÉFÉRENCE
51	A84.110.051
76	A84.110.076
102	A84.110.102
152	A84.110.152
203	A84.110.203
254	A84.110.254
305	A84.110.305
457	A84.110.457

POSITION DU MOTO-RÉDUCTEUR PAR RAPPORT AU CONVOYEUR

MONTAGE À GAUCHE



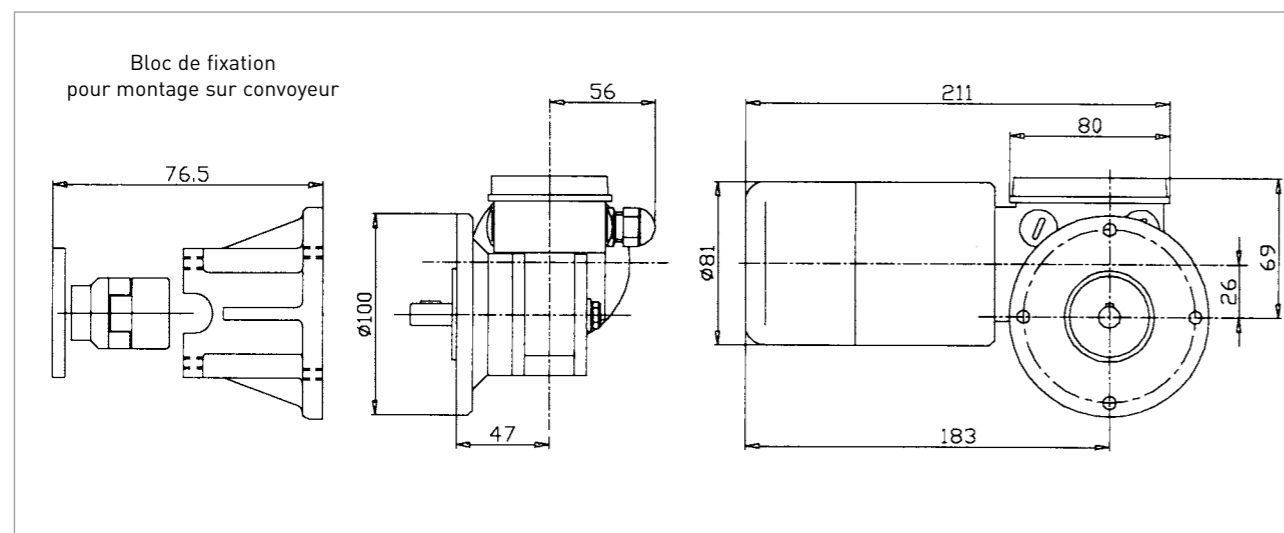
MONTAGE À DROITE



MOTO-RÉDUCTEURS TRIPHASÉ 380 V

Conseillé pour des convoyeurs de petites dimensions w < 102 et l < 1220	CARACTÉRISTIQUES MOTEURS	COUPLE	VITESSE MOTEUR	VITESSE BANDE	RÉFÉRENCE
	Δ 220 / Y 380	5,9 N.m.	93 tr/mn	9,6 m/mn	A82.380.130
	Triphasé 50 Hz	4,8 N.m.	140 tr/mn	14,5 m/mn	A82.380.180
	Puissance 74 W	2,4 N.m.	280 tr/mn	29,0 m/mn	A82.380.330

ENCOMBREMENT



Le moteur est livré avec son kit de montage sur convoyeur.

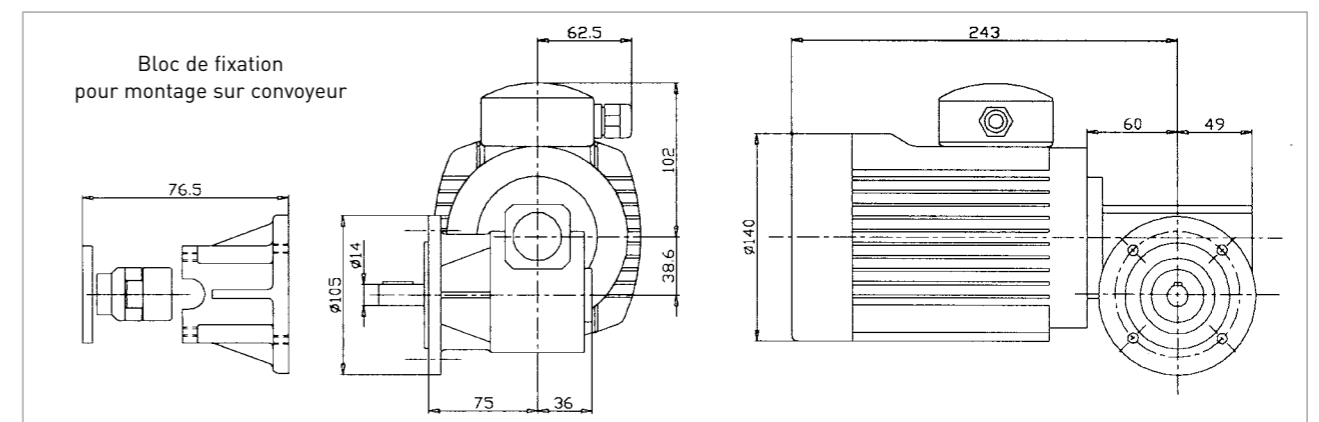
MOTO-RÉDUCTEURS MONOPHASÉ 220 V

VITESSE	CARACTÉRISTIQUES MOTEURS	COUPLE	VITESSE MOTEUR	VITESSE BANDE	RÉFÉRENCE
FIXE	220 V	25 N.m.	100 tr/mn	10,3 m/mn	A82.220.100
	Monophasé 50 Hz	18 N.m.	150 tr/mn	15,5 m/mn	A82.220.150
	Puissance 0,37 W	10 N.m.	300 tr/mn	31,1 m/mn	A82.220.300

MOTO-RÉDUCTEURS TRIPHASÉ 380 V

VITESSE	CARACTÉRISTIQUES MOTEURS	COUPLE	VITESSE MOTEUR	VITESSE BANDE	RÉFÉRENCE
FIXE	380 V	25 N.m.	100 tr/mn	10,3 m/mn	A82.380.100
	Triphasé 50 Hz	18 N.m.	150 tr/mn	15,5 m/mn	A82.380.150
	Puissance 0,37 W	10 N.m.	300 tr/mn	31,1 m/mn	A82.380.300

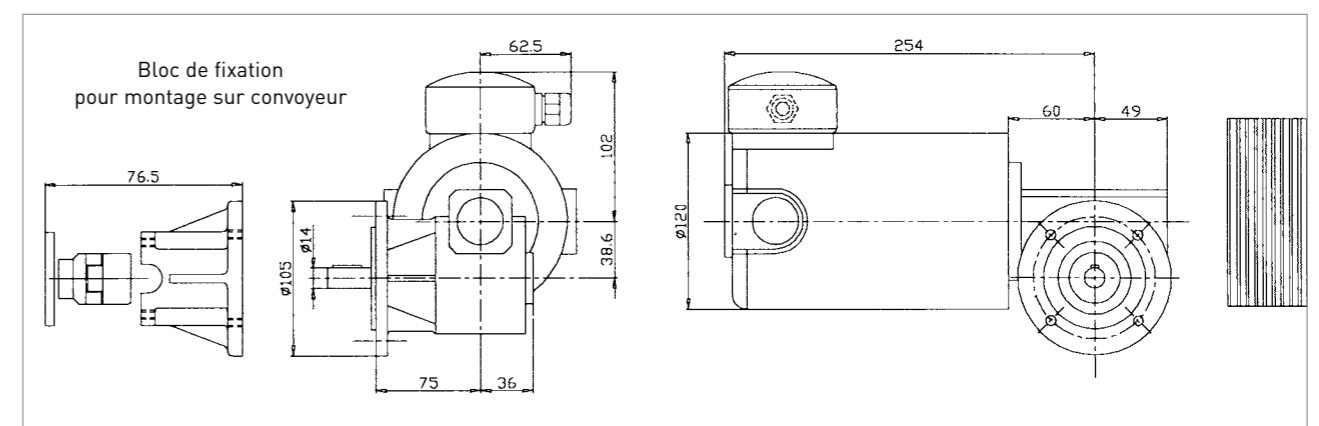
ENCOMBREMENT



MOTO-RÉDUCTEURS MONOPHASÉ 220 V

Variateur de vitesse électronique avec potentiomètre	CARACTÉRISTIQUES MOTEURS	COUPLE	VITESSE MOTEUR	VITESSE BANDE	RÉFÉRENCE
	220 V courant continu puissance 0,18 kW	5,5 N.m.	20 à 300 tr/mn	2 à 31 m/mn	A82.220.400

ENCOMBREMENT



- **NOTE 1** : Le tableau ci-dessous donne la charge maximale par largeur de convoyeur.
Ces valeurs sont données pour une charge uniformément répartie sur le convoyeur en position horizontale.

W (mm)	51	76	102	152	203	254	305	457
max. (kg)	23	34	45	68	91	113	136	204

- **NOTE 2** : Une révolution de l'axe d'entraînement génère un déplacement de bande d'environ 110 mm.

- **NOTE 3** : Couple nécessaire à l'entraînement de la bande transporteuse sans charge :

W (mm)	51	76	102	152	203	254	305	457
max. (kg)	0,7	0,8	0,9	1,1	1,4	1,6	1,8	2,5

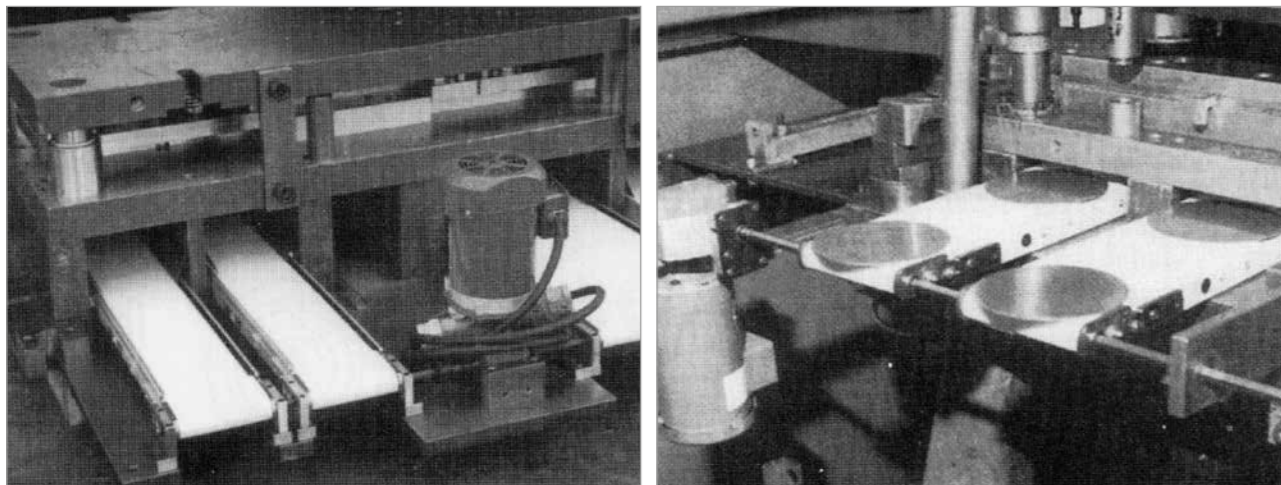
L'utilisation de rebord avec joint augmente le couple à vide. Pour calculer Co dans ce cas il faut ajouter la longueur L exprimée en m multipliée par 0,43 à la valeur du couple approprié du tableau ci-dessus.

- **NOTE 4** : Pour déterminer la charge P qu'un convoyeur peut transporter avec un moteur donné, il faut employer la formule suivante (ne dépasser la charge indiquée en note 1).

$$P=(Cm-Co) \times 24$$

avec P charge transportée en Kg, Co couple à vide en N.m (voir Note 3) et Cm couple moteur en N.m
Pour des applications à convoyeur incliné, nous consulter.

- **NOTE 5** : Toutes ces spécifications sont basées sur une utilisation de carcasse de bande standard et une bande sous tension normale.



Convoyeurs et moto réducteur installés sur la plaque inférieure d'un outil. Ces convoyeurs sont destinés à rester montés sur l'outil de façon à permettre un changement rapide de l'outil avec ses convoyeurs.

Evacuation de pièces par deux convoyeurs entraînés par un seul moteur. L'entraînement se fait par une barre hexagonale reliant les convoyeurs.



AMDL
www.mdl-eu.com

AMDL

AMDL SCOP SA
Aire d'activité du Florival
9 rue de l'Oberwald
FR-68500 ISSENHEIM
Tél : +33 (0)3 89 74 24 24
amd@mdl-rodiss.com

3D disponibles sur
www.mdl-embedded.qa.partcommunity.com

