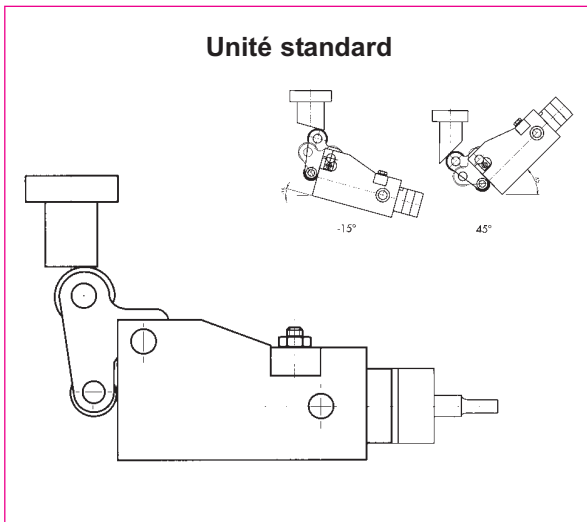
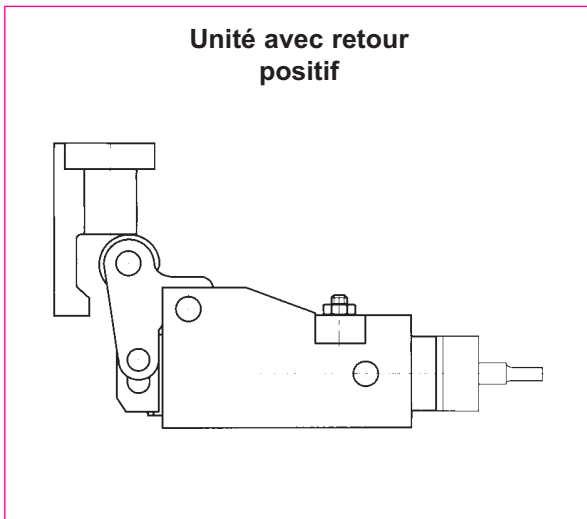


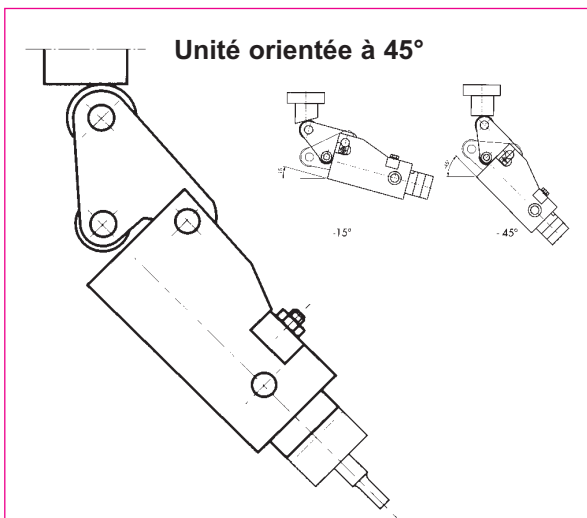
	Pages
- Aperçu de la gamme NCX	42.02
- Unité de poinçonnage à came NCXR	42.03
- Unité de poinçonnage à came NCXS	42.04
- Unité de poinçonnage à came NCXT	42.05
- Support de mise en marche	42.06
- Pièces détachées	42.07
- Unité de poinçonnage à galet OCX-OCXR	42.08
- Support de mise en mouvement	42.09
- Unité de poinçonnage à galet ECX	42.10
- Unité de poinçonnage à galet UCX	42.11
- Unité de poinçonnage à galet RCX	42.12 - 42.13
- Unité de poinçonnage V95 - V96	42.14 - 42.15
- DIVERS	42.16



Référence	Course maxi (mm)	Force de recul (daN)	Ø maxi poinçon (mm)	Force maxi du découpage (daN)
NCXR.3000.020	20	150	10	3000
NCXR.5000.030	30	200	16	5000
NCXR.7000.040	40	250	20	7000
NCXR.10000.050	50	500	25	10000



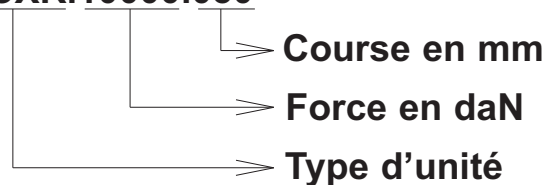
Référence	Course maxi (mm)	Force de recul (daN)	Ø maxi poinçon (mm)	Force maxi du découpage (daN)
NCXS.3000.020	20	150	10	3000
NCXS.5000.030	30	200	16	5000
NCXS.7000.040	40	250	20	7000
NCXS.10000.050	50	500	25	10000

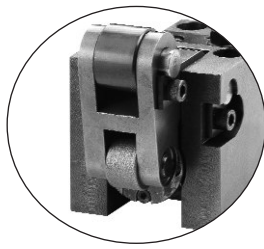


Référence	Course maxi (mm)	Force de recul (daN)	Ø maxi poinçon (mm)	Force maxi du découpage (daN)
NCXT.3000.020	20	150	10	3000
NCXT.5000.030	30	200	16	5000
NCXT.7000.040	40	250	20	7000
NCXT.10000.050	50	500	25	10000

## Exemple type de commande

**NCXR.10000.050**



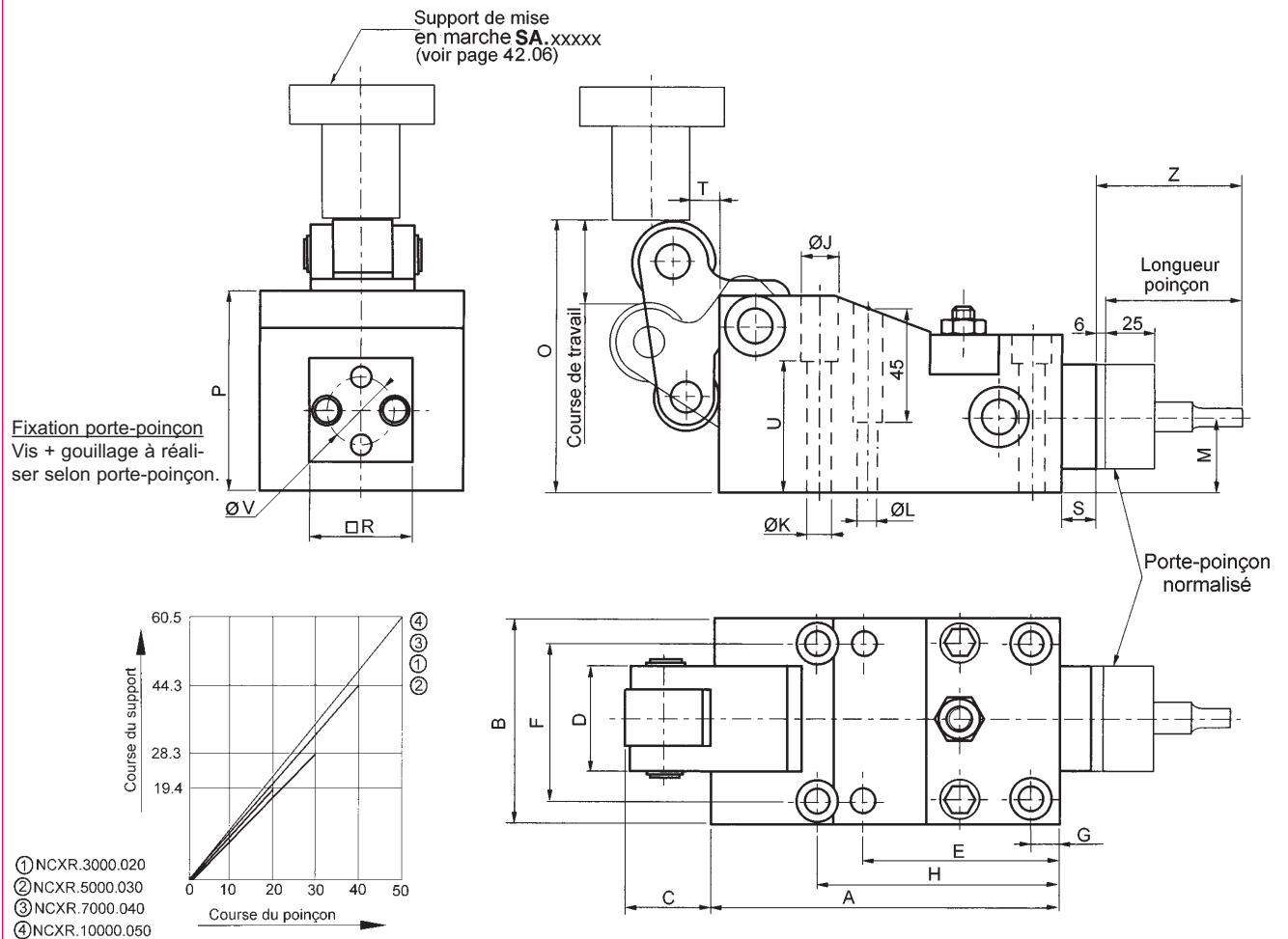


Afin d'obtenir une mise en place et un fonctionnement optimal, les trous de goupille doivent être contrepercés une fois l'unité à came en place.

La cote Z ne doit pas excéder la cote obtenue avec la mise en place d'un porte-poinçon standard carré CA, CC, CCP, (hauteur 25 mm) avec un poinçon standard (longueur maxi 100 mm). Au-delà un guidage supplémentaire du porte-poinçon est nécessaire

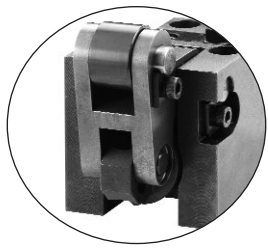
**Exemple de commande:**

Force maxi de découpage: 3000 daN  
Utilisation d'un support de mise en marche  
Veuillez indiquer : Réf. **NCXR.3000.020**  
Réf. **SA.3000**



Entraxe trous de groupilles ±0,02 mm

Référence	Course maxi recom.	Course maxi	A	B	C	D	E	F	G	H	ØJ	ØK	ØL <sub>H7</sub>	M	O	P	R	S	T	U	ØV	Support de mise en marche
NCXR.3000.020	18	20	123	75	32	36	70	55	10	90	15	9	8	28,5	98	75	45	15	2,5	50	22	SA.3000
NCXR.5000.030	27	30	150	90	36	45	82	67	12	102	18	11	10	35	121	90	45	15	5,6	58	22	SA.5000
NCXR.7000.040	36	40	178	105	45	55	100	80	15	125	20	14	12	42	144	105	56	18	10,8	70	35	SA.7000
NCXR.10000.050	45	50	205	120	57	65	115	92	15	140	20	14	12	48	167	120	63	20	19,9	82	40	SA.10000



Afin d'obtenir une mise en place et un fonctionnement optimal, les trous de goupille doivent être contrepercés une fois l'unité à came en place.

La cote Z ne doit pas excéder la cote obtenue avec la mise en place d'un porte-poinçon standard carré CA, CC, CCP, (hauteur 25 mm) avec un poinçon standard (longueur maxi 100 mm). Au-delà un guidage supplémentaire du porte-poinçon est nécessaire.

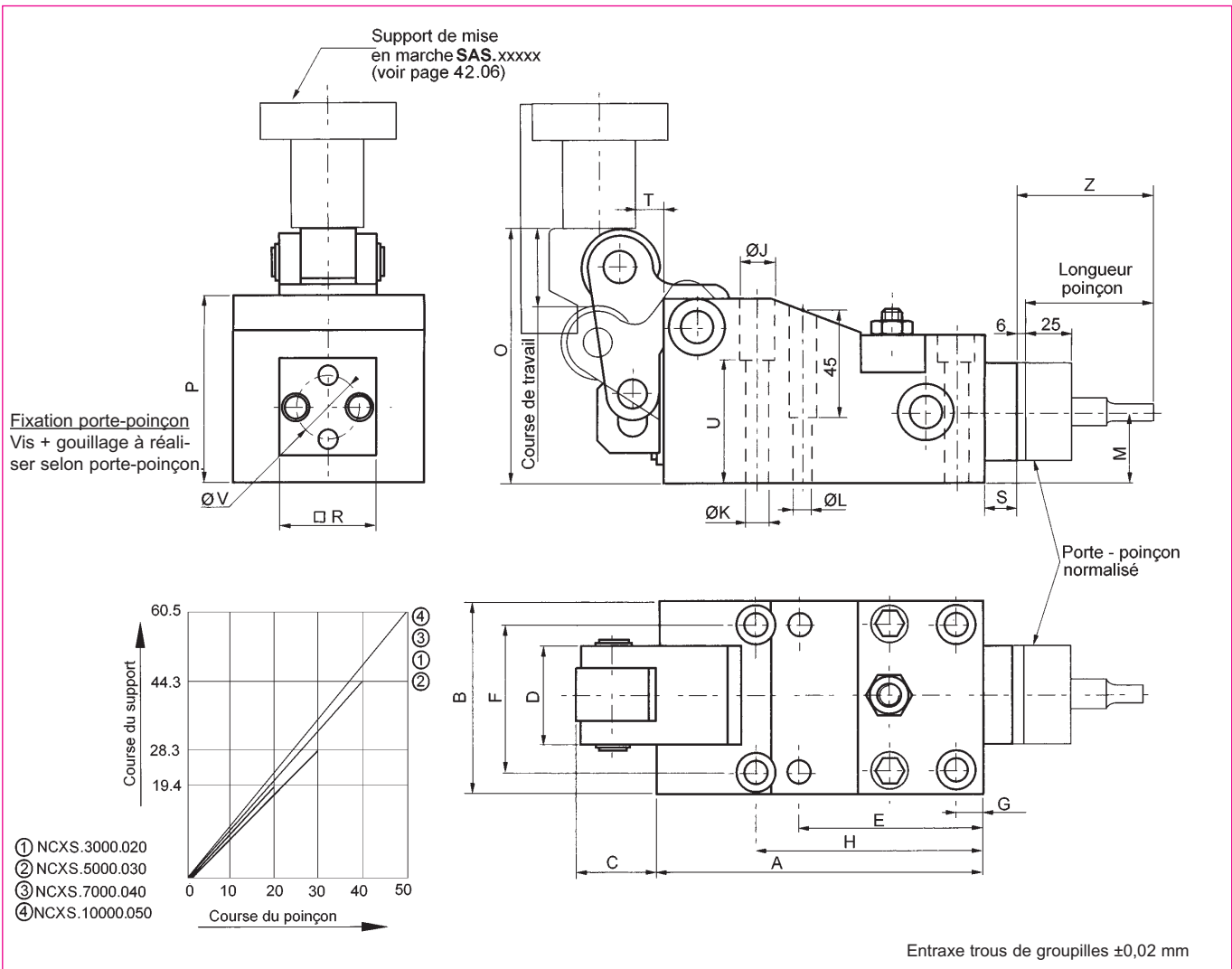
**Exemple de commande:**

Force maxi de découpage: 3000 daN

Utilisation d'un support de mise en marche.

Veuillez indiquer : Réf. **NCXS.3000.020**

Réf. **SAS.3000**



Référence	Course maxi recom.	Course maxi	A	B	C	D	E	F	G	H	ØJ	ØK	ØL H7	M	O	P	R	S	T	U	ØV	Support de mise en marche
NCXS.3000.020	18	20	123	75	32	36	70	55	10	90	15	9	8	28,5	98	75	45	15	6,5	50	22	SAS.3000
NCXS.5000.030	27	30	150	90	36	45	82	67	12	102	18	11	10	35	121	90	45	15	10,6	58	22	SAS.5000
NCXS.7000.040	36	40	178	105	45	55	100	80	15	125	20	14	12	42	144	105	56	18	19,5	70	35	SAS.7000
NCXS.10000.050	45	50	205	120	57	65	115	92	15	140	20	14	12	48	167	120	63	20	31,5	82	40	SAS.10000



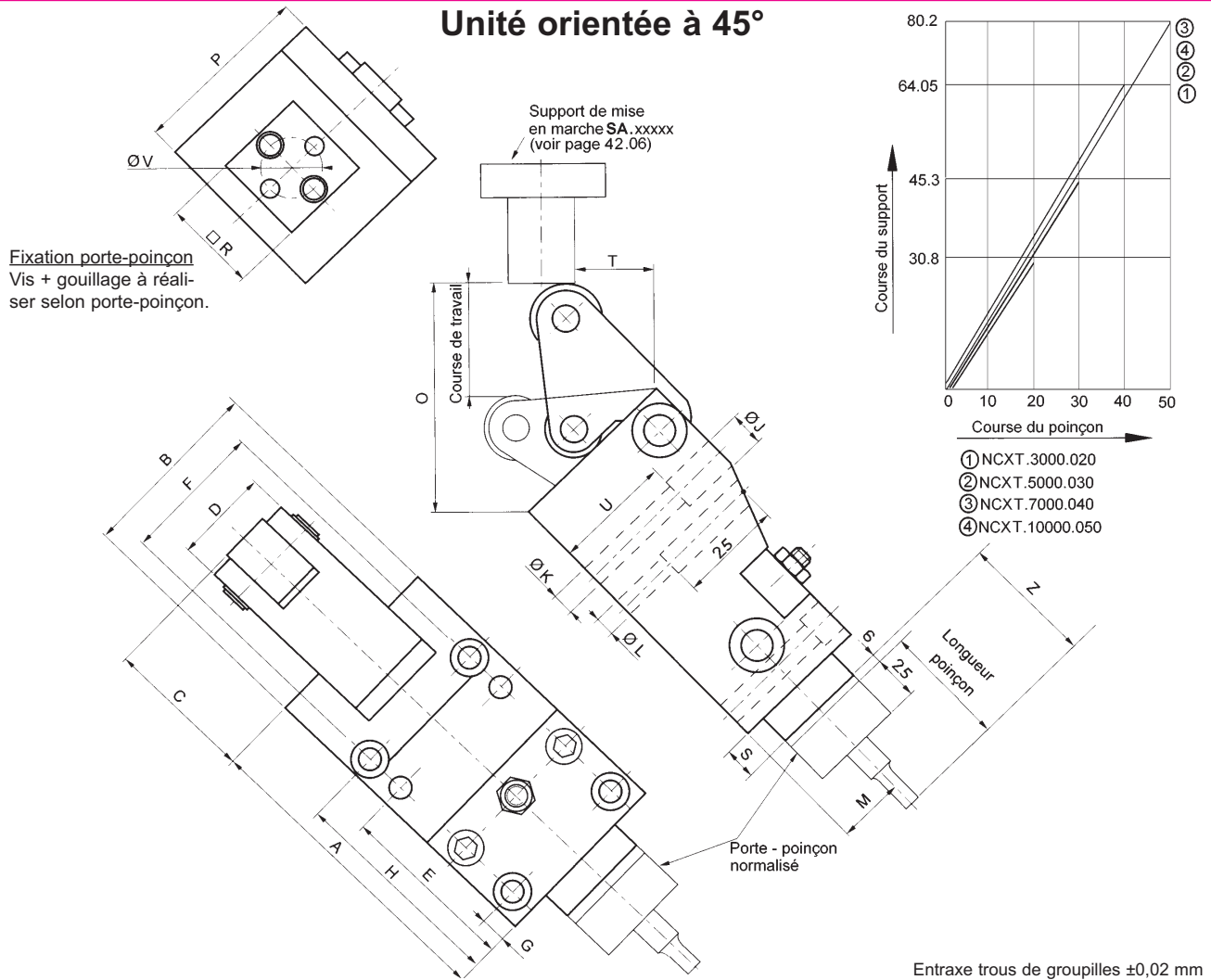
Afin d'obtenir une mise en place et un fonctionnement optimal, les trous de goupille doivent être contrepercés une fois l'unité à came en place.

La cote Z ne doit pas excéder la cote obtenue avec la mise en place d'un porte poinçon standard CA, CC, CCP. (hauteur 25 mm) avec un poinçon standard, (longueur maxi 100 mm). Au-delà un guidage supplémentaire du porte-poinçon est nécessaire.

**Exemple de commande:**

Force maxi de découpage: 3000 daN  
 Utilisation d'un support de mise en marche.  
 Veuillez indiquer : Réf. **NCXT.3000.020**  
 Réf. **SA.3000**

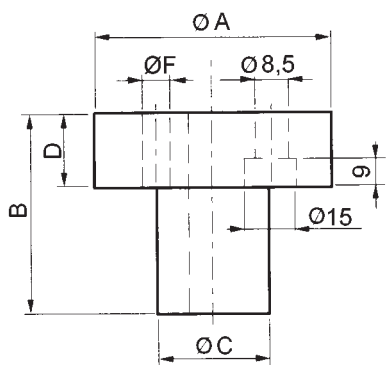
## Unité orientée à 45°



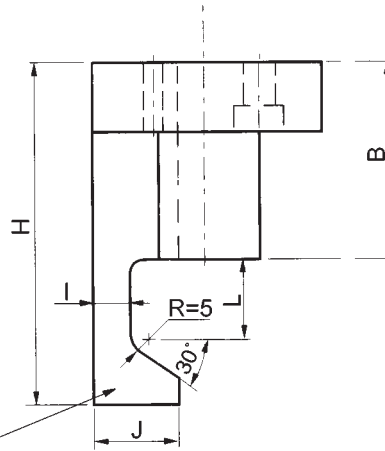
Référence	Course maxi recom.	Course maxi	A	B	C	D	E	F	G	H	ØJ	ØK	ØL H7	M	O	P	R	S	T	U	ØV	Support de mise en marche
NCXT.3000.020	18	20	123	75	67	36	70	55	10	90	15	9	8	28,5	99,85	75	45	15	34,2	50	22	SA.3000
NCXT.5000.030	27	30	150	90	77	45	82	67	12	102	18	11	10	35	116,3	90	45	15	43,6	58	22	SA.5000
NCXT.7000.040	36	40	178	105	87	55	100	80	15	125	20	14	12	42	134,5	105	56	18	51,6	70	35	SA.7000
NCXT.10000.050	45	50	205	120	99	65	115	92	15	140	20	14	12	48	153,8	120	63	20	60,5	82	40	SA.10000



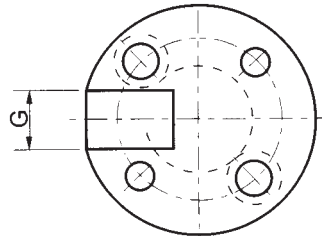
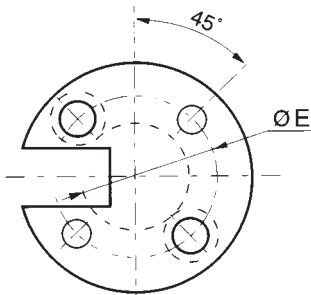
Modèle SA.xxxxx



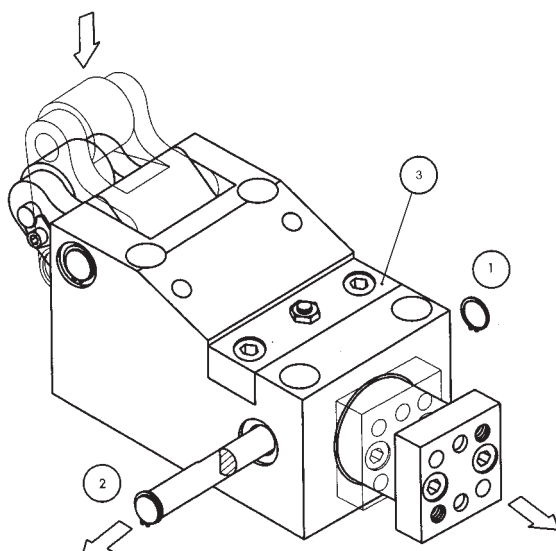
Modèle SAS.xxxxx



Crochet seul  
(SAS.xxxxx.1)

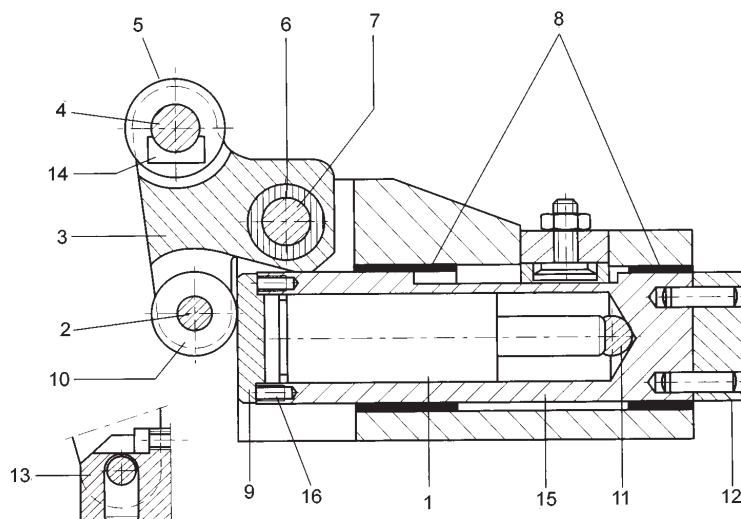


Référence		ØA	B	ØC	D	ØE	ØF	G	H	I	J	L
SA.3000	SAS.3000	70	55	35	20	50	8	20	95	12	25	22
SA.5000	SAS.5000	70	55	35	20	50	8	20	100	12	25	26
SA.7000	SAS.7000	75	70	40	20	55	10	22	125	15	30	30
SA.10000	SAS.10000	75	70	40	20	55	10	22	130	15	30	35

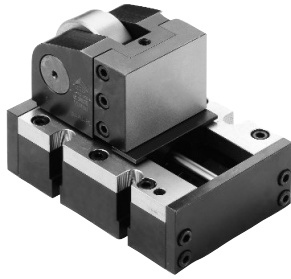


**Pour le démontage du ressort à gaz  
veuillez procéder comme suit :**

- 1- Oter le circlips ①
- 2- Retirer complètement la clavette ②
- 3- Le mécanisme peut alors être actionné manuellement
- 4- Démontez la cale ③ afin de dégager entièrement le coulisseau (pièce 15 ci-dessous)
- 5- Le ressort peut alors être extrait du coulisseau en démontant la rondelle arrière (pièce n°9 ci-dessous)



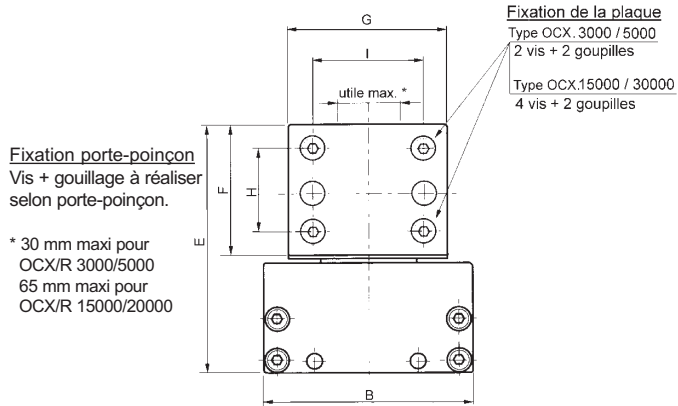
N°	Désignation	Référence			
		3000	5000	7000	10000
1	Ressort à gaz	NCX.3000.01	NCX.5000.01	NCX.7000.01	NCX.10000.01
2	Axe inférieur	NCX.3000.02	NCX.5000.02	NCX.7000.02	NCX.10000.02
3A	Came pour NCXR et NCXS	NCX.3000.03	NCX.5000.03	NCX.7000.03	NCX.10000.03
3B	Came pour NCXT	NXCT.3000.03	NCXT.5000.03	NCXT.7000.03	NCXT.10000.03
4	Axe supérieur	NCX.3000.04	NCX.5000.04	NCX.7000.04	NCX.10000.04
5	Galet supérieur	NCX.3000.05	NCX.5000.05	NCX.7000.05	NCX.10000.05
6	Bague de guidage	NCX.3000.06	NCX.5000.06	NCX.7000.06	NCX.10000.06
7	Axe de came	NCX.3000.07	NCX.5000.07	NCX.7000.07	NCX.10000.07
8	Bague de guidage	NCX.3000.08	NCX.5000.08	NCX.7000.08	NCX.10000.08
9	Rondelle arrière-came	NCX.3000.09	NCX.5000.09	NCX.7000.09	NCX.10000.09
10	Galet inférieur	NCX.3000.10	NCX.5000.10	NCX.7000.10	NCX.10000.10
11	Axe pour came	NCX.3000.11	NCX.5000.11	NCX.7000.11	NCX.10000.11
12	Plaque réception de porte-poinçon	NCX.3000.12	NCX.5000.12	NCX.7000.12	NCX.10000.12
13	Rondelle arrière came	NCX.3000.13	NCX.5000.13	NCX.7000.13	NCX.10000.13
14	Bride anti-rotation	NCX.3000.14	NCX.5000.14	NCX.7000.14	NCX.10000.14
15	Coulisseau pour came	NCX.3000.15	NCX.5000.15	NCX.7000.15	NCX.10000.15
16	Vis de fixation	NCX.3000.16	NCX.5000.16	NCX.7000.16	NCX.10000.16



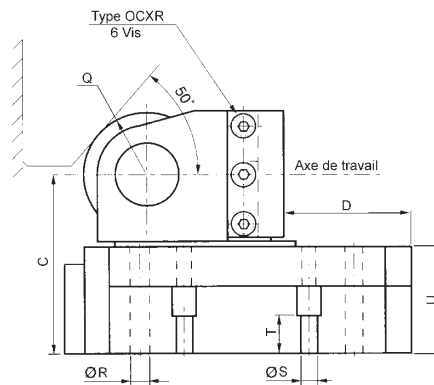
Les unités OCX et OCXR diffèrent par le mode de fixation de la plaque réceptrice du porte-poinçon (voir dessin).

**Exemple de commande :**  
Force maxi de découpage : 3000 daN  
Course maxi : 50 mm  
Veuillez indiquer : Réf. **OCX.3000.050**

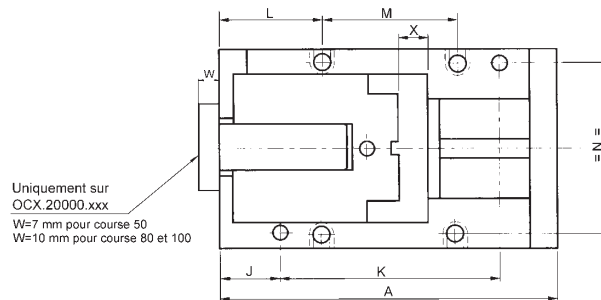
**Vue de droite type OCX**



**Vue de face type OCXR**



**Vue de dessus type OCX / OCXR**

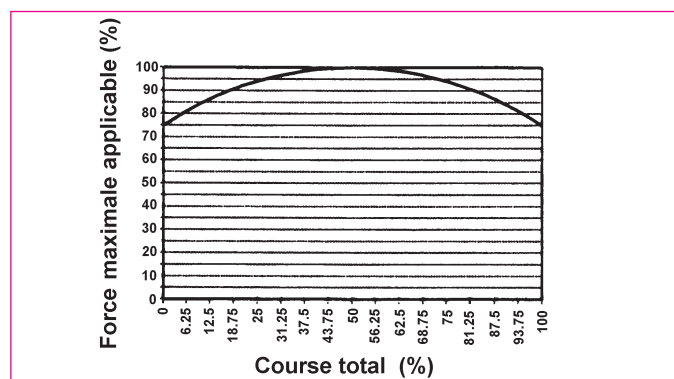
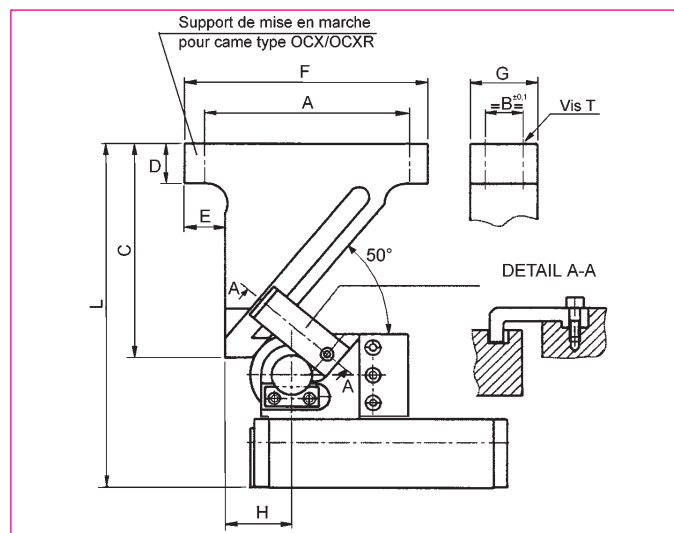
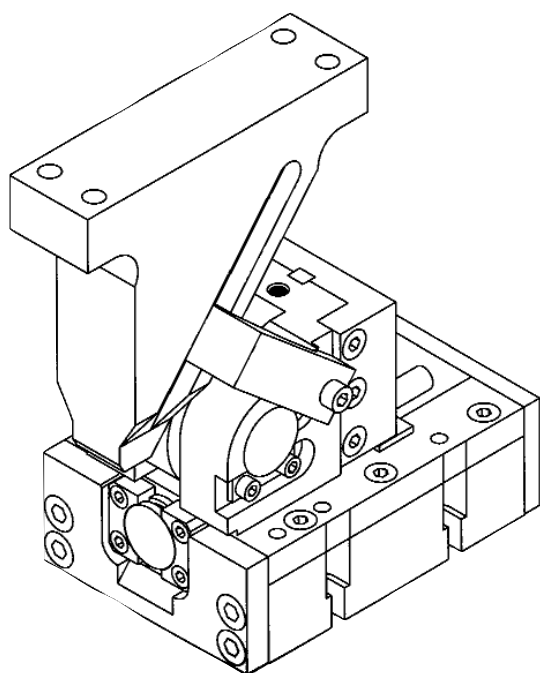
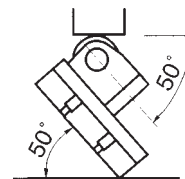
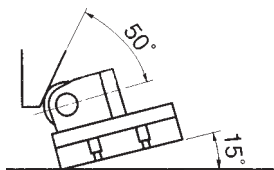


Entraxe trous de goupilles ±0,02 mm

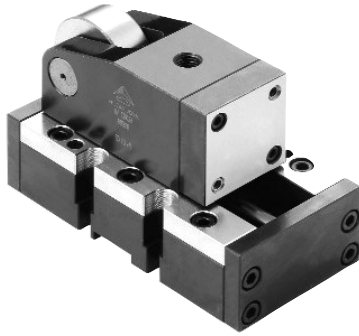
Référence	Force maxi de découpage (daN)	Force de recul (daN)	Course (mm)	Course maxi recom. (mm)	A	B	C	D	E	F	G	H	I	J	K	L	M	N	Q	ØR H7	ØS	T	U	X			
OCX.3000.050	3000	150	50	50	190		86		117	63		43			134	76											
OCXR.3000.050			80	72	220	100	86	74	117	63	63	43	43	30	164	59	106	80	31	8	8,5	15	48	15			
OCX.3000.080			100	90	260		110		141	87		67			204		146										
OCXR.3000.100																											
OCX.5000.050			5000	150	50	50	190		103		140	74		54			134	76									
OCXR.5000.050	80	72			220	130	103	74	140	74	90	54	70	30	164	59	106	110	36	8	8,5	18	60	15			
OCX.5000.080	100	90			260		120		157	91		71			204		146										
OCXR.5000.100																											
OCX.15000.050	15000	250			50	50	190			43							131	67									
OCXR.15000.050			80	72	220	170	120	73	165	90	135	65	102,5	32	161	64	97	148	45	10	10,5	14	67	25			
OCX.15000.080			100	90	260			73							201		137										
OCXR.15000.080																											
OCX.15000.100																											
OCX.20000.050	20000	500	50	50	220			48							152	80											
OCXR.20000.050			80	72	250	240	135	78	190	110	200	85	167,5	34	182	70	110	218	55	12	13	17	72	25			
OCX.20000.080			100	90	270			78							202		130										
OCXR.20000.080																											
OCX.20000.100																											
OCXR.20000.100																											



## INCLINAISONS MAXIMALES



Référence	A	B	C	D	E	F	G	L	T	H
SAT.3000.050	150	28	162	30	30	180	50	261	M10	49,6
SAT.3000.080	180	28	199	30	30	210	50	298	M10	49,6
SAT.3000.100	200	28	220	30	30	230	50	343	M10	49,6
SAT.5000.050	150	28	162	30	30	180	50	278	M10	57,4
SAT.5000.080	180	28	199	30	30	210	50	315	M10	57,4
SAT.5000.100	200	28	220	30	30	230	50	353	M10	57,4
SAT.15000.050	192	30	190	40	40	222	60	323	M12	72,8
SAT.15000.080	222	30	226	40	40	252	60	359	M12	72,8
SAT.15000.100	244	30	250	40	40	274	60	383	M12	72,8
SAT.20000.050	192	30	190	40	40	222	60	340	M12	84,2
SAT.20000.080	222	30	226	40	40	252	60	376	M12	84,2
SAT.20000.100	244	30	190	40	40	274	60	400	M12	84,2

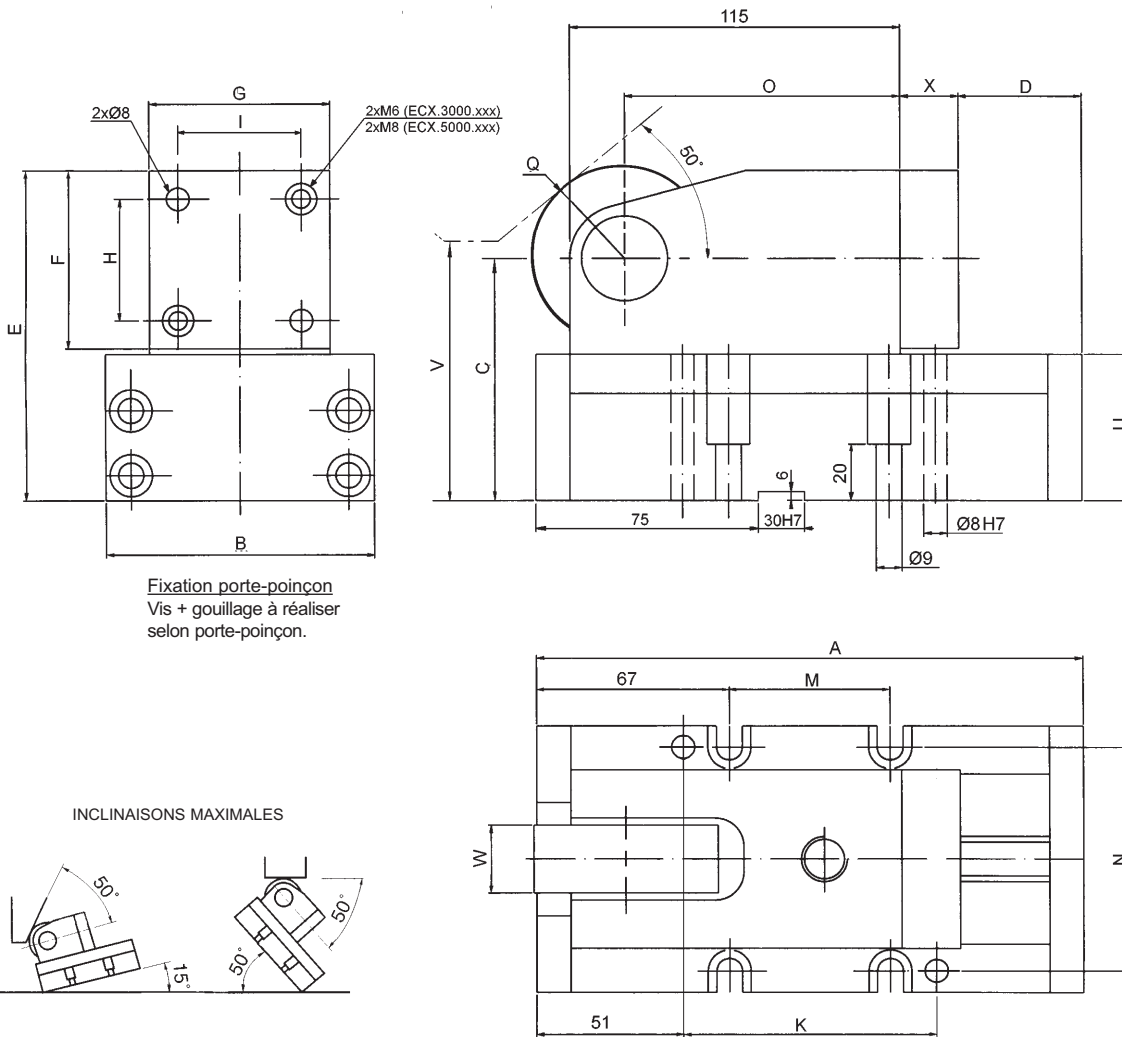


**Exemple de commande :**

Force maxi de découpage : 3000 daN

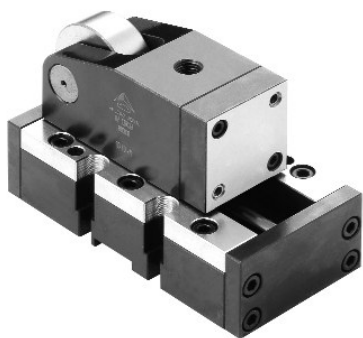
Course maxi : 50 mm

Veillez indiquer : Réf. **ECX.3000.050**



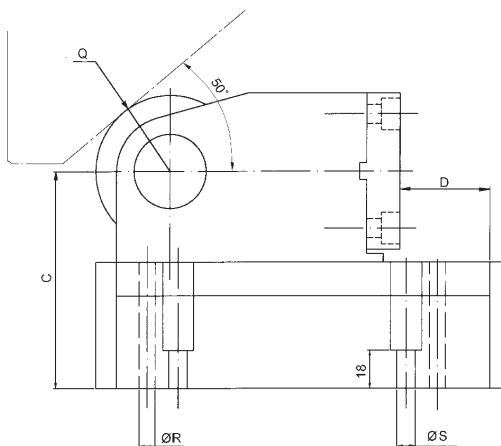
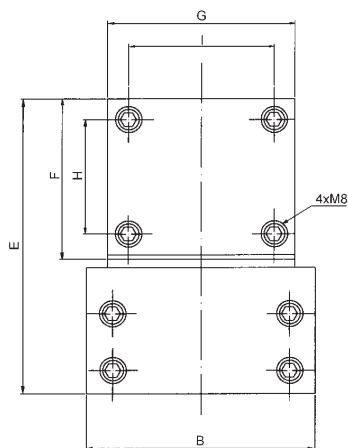
Entraxe trous de groupilles ±0,02 mm

Référence	Force max. de découpage (daN)	Force de recul (daN)	Course (mm)	Course maxi recom. (mm)	A	B	C	D	E	F	G	H	I	K	M	N	O	Q	U	V	W	X
ECX.3000.050	3000	200	50	45	190	94	86	43	117	63	63	43	43	88	56	79	96	31	52	60	24	20
ECX.3000.080			80	72	220			73						118	86					96		
ECX.5000.050	5000	200	50	45	190	120	103	43	140	74	90	54	70	88	56	105	91	36	62	60	28	20
ECX.5000.080			80	72	220			73						118	86					96		
ECX.5000.100			100	90	260			120						103	157					158		

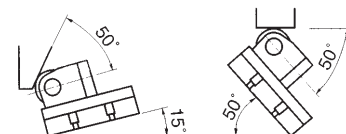


**Exemple de commande :**  
*Force maxi de découpage : 5000 daN*  
*Course maxi : 50 mm*  
 Veuillez indiquer : Réf. **UCX.5000.050**

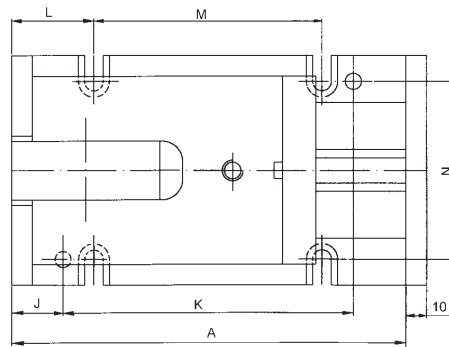
Fixation porte-poinçon  
 Vis + gouillage à réaliser  
 selon porte-poinçon.



INCLINAISONS MAXIMALES



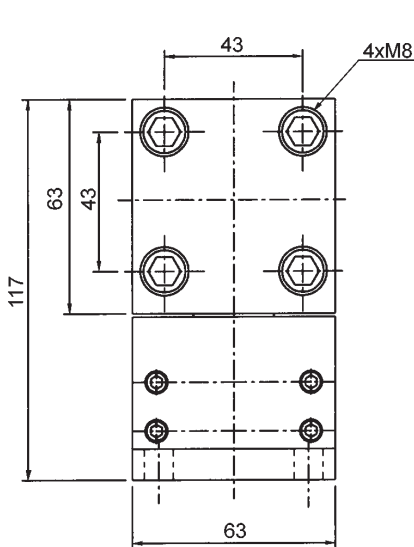
Entraxe trous de groupilles ±0,02 mm



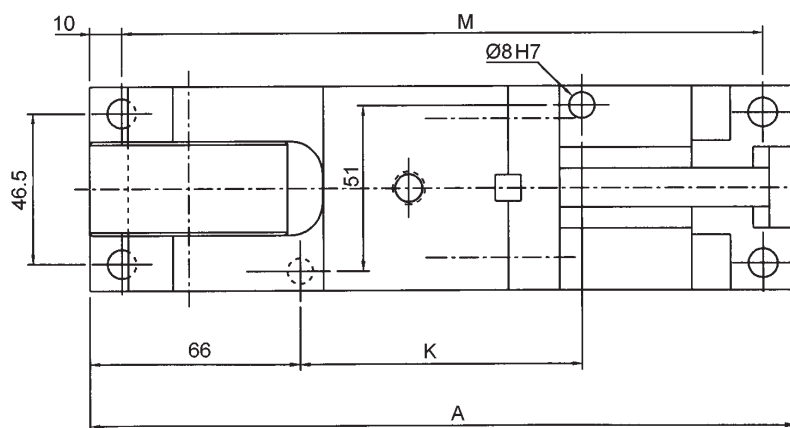
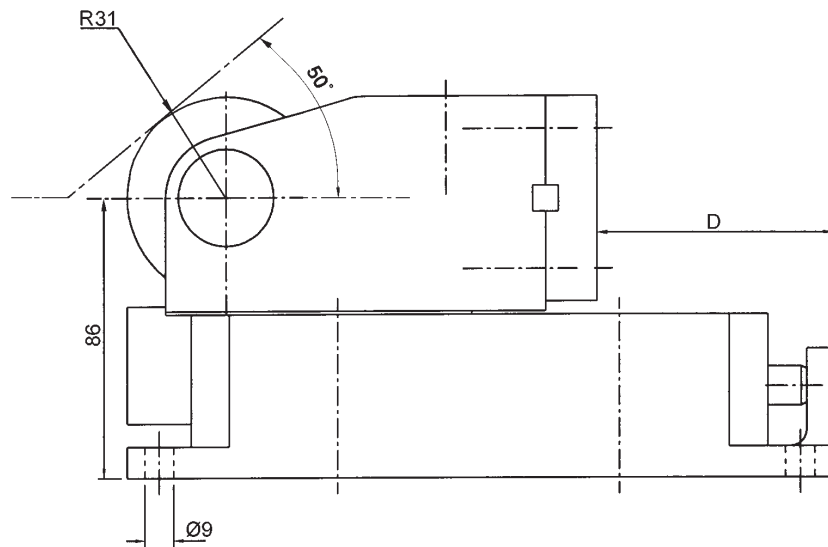
Référence	Force maxi de découpage (daN)	Force de recul (daN)	Course (mm)	Course maxi recom. (mm)	A	B	C	D	E	F	G	H	I	J	K	L	M	N	Q	ØR <sub>H7</sub>	ØS
<b>UCX.5000.050</b>	5000	150	50	50	190		103	43	140						140	110					
<b>UCX.5000.080</b>			80	72	220	110	103	73	140	74	90	54	70	25	170	40	140	85	36	8	9
<b>UCX.5000.100</b>			100	90	260		120	102	157						210		180				
<b>UCX.15000.050</b>	15000	150	50	50	190		115	43	160						140	110					
<b>UCX.15000.080</b>			80	72	220	155	115	73	160	90	135	70	115	25	170	40	140	126	45	10	11
<b>UCX.15000.100</b>			100	90	260		132	93	177						210		180				
<b>UCX.20000.050</b>	20000	250	50	50	215			43							161	115					
<b>UCX.20000.080</b>			80	72	245	210	127	73	182	110	200	86	176	27	191	50	145	176	55	12	14
<b>UCX.20000.100</b>			100	90	265			93							211		165				



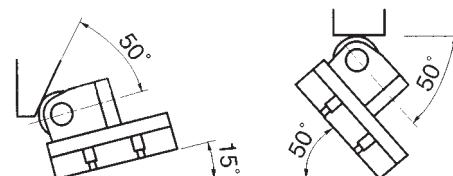
**Exemple de commande :**  
*Force maxi de découpage : 3000 daN*  
*Course maxi : 50 mm*  
 Veuillez indiquer : Réf. **RCX.3000.050**



Fixation porte-poinçon  
 Vis + gouillage à réaliser  
 selon porte-poinçon.



INCLINAISONS MAXIMALES



Entraxe trous de groupilles  $\pm 0,02$  mm

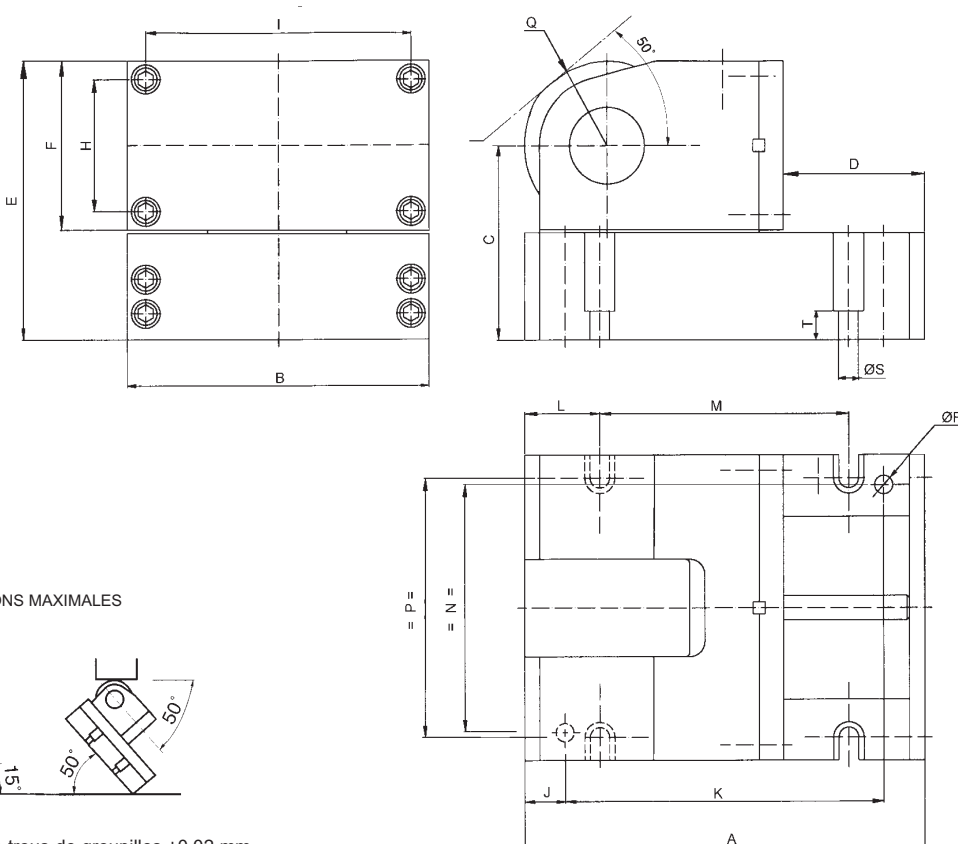
Référence	Force maxi de découpage (daN)	Force de recul (daN)	Course (mm)	Course maxi recom. (mm)	A	D	K	M
RCX.3000.050	3000	100	50	45	190	43	58	170
RCX.3000.080			80	72	220	73	88	200



**Exemple de commande :**  
*Force maxi de découpage : 5000 daN*  
*Course maxi : 50 mm*  
 Veuillez indiquer : Réf. **RCX.5000.050**



**Fixation porte-poinçon**  
 Vis + gouillage à réaliser  
 selon porte-poinçon.



Référence	Force maximale de découpage (daN)	Force de recul (daN)	Course (mm)	Course maxi recom. (mm)	A	B	C	D	E	F	H	I	J	K	L	M	N	P	Q	ØR <sub>H7</sub>	ØS	T
<b>RCX.5000.050</b>	5000	100	50	45	190		103	43	140					140	110							
<b>RCX.5000.080</b>			80	72	220	90	103	73	140	74	54	70	25	170	40	140	70	36	8	9	20	
<b>RCX.5000.100</b>			100	90	260		120	102	157						210	180						
<b>RCX.15000.050</b>	15000	150	50	45	190		115	43	160					140	110							
<b>RCX.15000.080</b>			80	72	220	135	115	73	160	90	70	115	25	170	40	140	115	119	45	10	11	20
<b>RCX.15000.100</b>			100	90	260		132	93	177						210	180						
<b>RCX.20000.050</b>	20000	250	50	45	215			43						161	115							
<b>RCX.20000.080</b>			80	72	245	200	127	73	182	110	86	176	27	191	50	145	170	55	12	13	19	
<b>RCX.20000.100</b>			100	90	265				93						211	165						



**Exemple de commande :**

Force : 15 tonnes  
Poinçon éjecteur rectangulaire immobilisé en rotation.  
P=10 mm ; W=20,5 mm  
Matière : 12% Cr

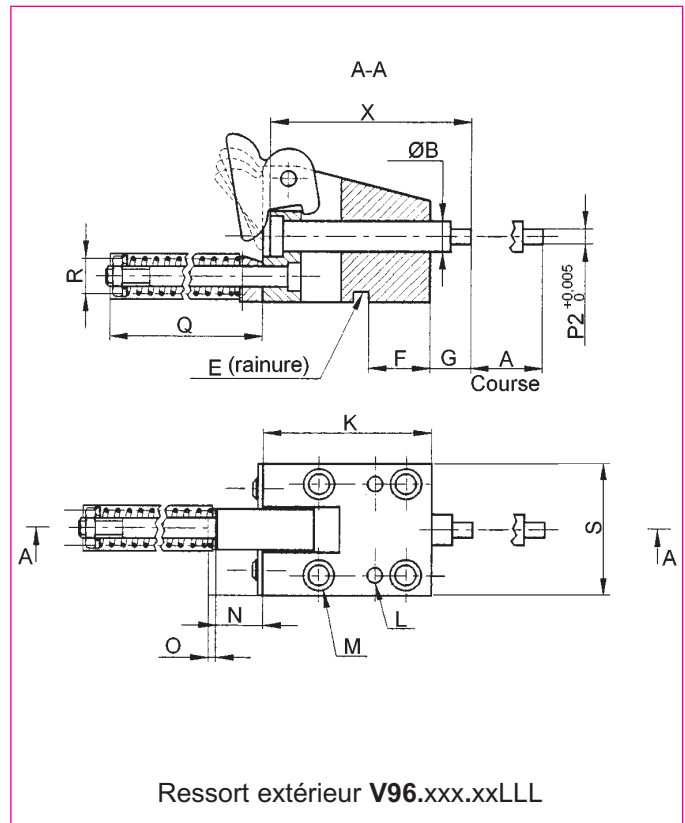
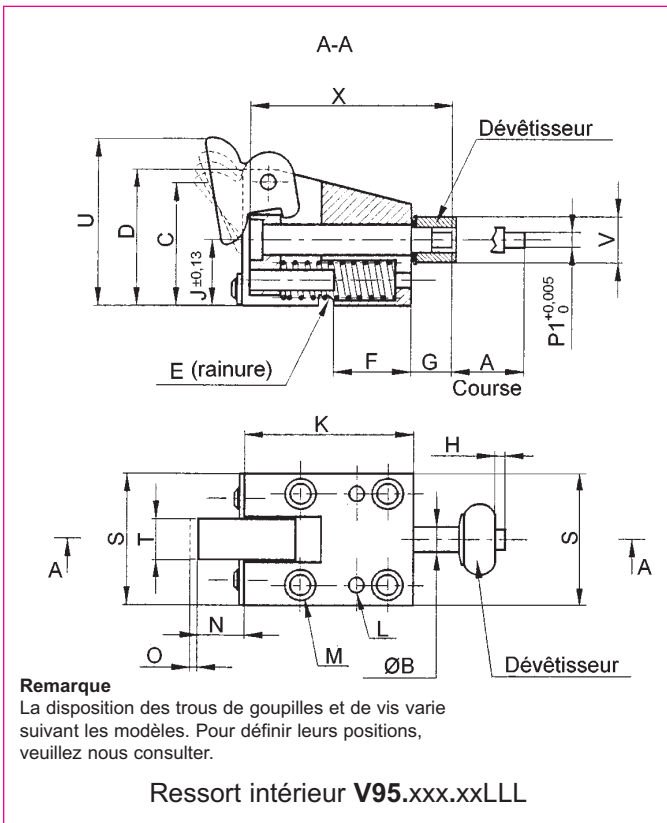
Veuillez indiquer :

Réf. **V95.151.25 1 AE P=10 W=20,5 rectangulaire**

Forme	Rotation *	Matières et éjecteur	
Standard rond 	0 ou 1	A	Poinçon 12% Cr
Carré 	1	M	Poinçon HSS
90° Rectangulaire 0° 		AE	Poinçon 12% Cr avec éjecteur
90° Oblong 0° 		ME	Poinçon HSS avec éjecteur

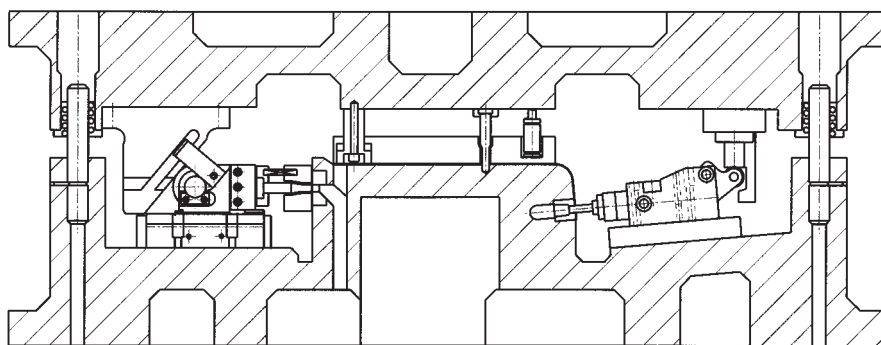
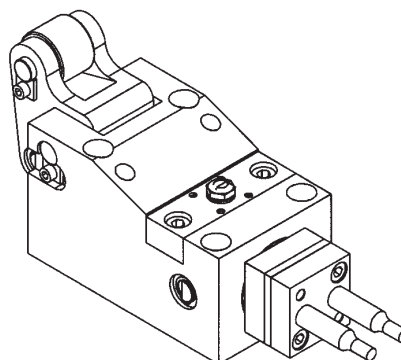
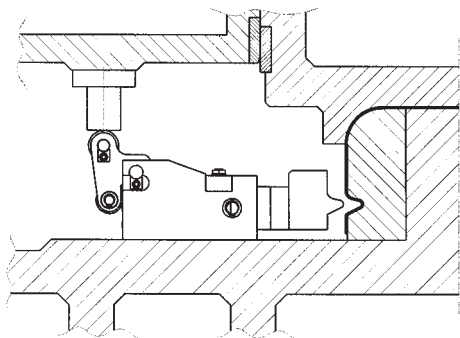
- \* 0 : Non immobilisé en rotation
- 1 : Immobilisé en rotation
- Si P < W le poinçon sera orienté à 90°
- La diagonale  $\sqrt{P^2 + W^2} < P1$  ou  $P2$

Référence		Force max. (T)	Epaisseur max. du matériau mm	Force de dévissage daN		Diamètre max.		J		V
Ressort intérieur	Ressort extérieur			Int.	Ext.	P1 Int.	P2 Ext.	Int.	Ext.	
V95.011.06	V96.011.06	1,5	1,5	170	60	4,7	6	20,62	17	
V95.031.10	V96.031.10	3		200	140	7,9	10	28,57	21	
V95.051.13	V96.051.13	5		210	140	11,1	13	30,15	22	
V95.081.16	V96.081.16	8		260	240	14,3	16	38,10	25	
V95.012.06	V96.012.06	1,5	1,5	170	60	4,7	6	20,62	17	
V95.032.10	V96.032.10	3		200	140	7,9	10	28,57	21	
V95.052.13	V96.052.13	5		210	140	11,1	13	30,15	22	
V95.082.16	V96.082.16	8		260	240	14,3	16	38,10	25	
V95.151.20	V96.151.20	15	3	310	380	17,4	20	46,02	46,02	29
V95.151.22	V96.151.22			320		20,6	22,2		44,45	35
V95.151.25	V96.151.25			460		23,8	25		42,85	41
V95.152.20	V96.152.20	15	3	310	750	17,4	20	66,67	46,02	29
V95.152.22	V96.152.22			320		20,6	22,2		44,45	35
V95.152.25	V96.152.25			460		23,8	25		42,85	41
V95.251.31	V96.251.31	25	6	480	750	28,6	31,7	66,67		48
V95.251.34	V96.251.34			490		31,7	34,9			54
V95.251.38	V96.251.38			510		34,9	38,1			60
V95.252.31	V96.252.31	25	6	480	750	28,6	31,7	66,67		48
V95.252.34	V96.252.34			490		31,7	34,9			54
V95.252.38	V96.252.38			510		34,9	38,1			60



Référence		A	B	C	D	E	F	G	H	K	L		M		N	O	Q	R	S	T	U	X
Ressort intérieur	Ressort extérieur										Nb	Ø	Nb	Ø								
V95.011.06	V96.011.06	9,5	6	43	44	4,8x2,4	12,7				44	6	M6	13	5	73	16	44	16	54	63	
V95.031.10	V96.031.10	12,7	10	56	57	6,4x3,2	17,5				57	8	M8	16	6	98	19	57	19	68	76	
V95.051.13	V96.051.13	16	13	57	63	8x4	20,6				63	8	M8	16	6	111	63	22	73	83		
V95.081.16	V96.081.16	19	16	64	76	9,6x4,8	25,4	22	6		76	10	M10	24	5	124	25	76	25	86	95	
V95.012.06	V96.012.06	19	6	34	44	4,8x2,4	25,4				70	6	M6	13	5	105	16	44	16	54	89	
V95.032.10	V96.032.10	22	10	46	57	6,4x3,2	30,2				83	8	M8	16	6	137	19	57	19	68	102	
V95.052.13	V96.052.13	25	13	48	63	8x4	31,7				89	8	M8	16	6	149	63	22	73	108		
V95.082.16	V96.082.16	28	16	56	76	9,6x4,8	47,6				102	10	M10	24	5	162	25	76	25	86	121	
V95.151.20	V96.151.20		20																			
V95.151.22	V96.151.22	32	22,2	80							114		4			162						140
V95.151.25	V96.151.25		25		95	12,7x6,4	47,6	29	9													
V95.152.20	V96.152.20		20								2	16	M14	31	10		32	89	29	114		
V95.152.22	V96.152.22	50	22,2	65							165		6			238						190
V95.152.25	V96.152.25		25																			
V95.251.31	V96.251.31		31,7																			
V95.251.34	V96.251.34	38	34,9	132			54				152		4			190						190
V95.251.38	V96.251.38		38,1																			
V95.252.31	V96.252.31		31,7		140	12,7x6,4		41	9		2	16	M14	49	10		38	102	41	170		
V95.252.34	V96.252.34	63	34,9	110			63,5				216		6			292						254
V95.252.38	V96.252.38		38,1																			

## EXEMPLES D'APPLICATIONS







**MDL GROUP**



**FRANCE**

MDL  
9 rue de l'Oberwald  
68360 SOULTZ  
✉ BP 126 - 68503 GUEBWILLER CEDEX  
Tél. : +33 (0)3 89 74 24 24  
Fax : +33 (0)3 89 76 49 99  
E-Mail : mdl@mdl-rodiss.com

PORTER-BESSON S.A.S  
Zone Eurespace - 5 rue Nosières  
25770 SERRE LES SAPINS  
Tél. : +33 (0)3 81 58 95 00  
Fax : +33 (0)3 81 58 95 09  
E-Mail : porter-besson@mdl-rodiss.com

**GERMANY**

**Sitz :**  
Rodis GmbH  
Heinrich-Krumm-Str.17  
D-63073 OFFENBACH

**Verkauf u.Beratung :**  
MDL RODIS GmbH  
9 rue de l'Oberwald  
F-68360 SOULTZ  
Tel. : +49 (0)761 503127 11  
Fax : +49 (0)761 503127 68  
E-Mail : mdl-verkauf@mdl-rodiss.com

**BRAZIL**

MDL  
Av. Prink, No. 151  
CEP 18120-000 MAIRINQUE, SP  
Tél. : +55 11 2107 0400  
Fax : +55 11 2107 0405  
E-Mail : vendasp@mdl-danly.com.br

**MEXICO**

MDL DE MEXICO SA DE CV  
Conjunto Victoria II  
Acceso III No 52 Bodega 19  
Zona Industrial Benito Juarez  
CP 76120 QUERETARO  
Tél. : +52 442 210 0020  
Fax : +52 442 210 0012  
E-Mail : ventas@mdlmexico.com.mx

**U.S.A.**

Mold & Die Components Inc.  
4520 Progress Dr.  
Columbus, IN 47201  
Tél. : (812) 373-0021  
Fax : (812) 373-0042  
E-Mail : sales@mdlusa.com